

Nazwa kwalifikacji: **Eksploatacja maszyn, urządzeń i instalacji elektrycznych**

Oznaczenie kwalifikacji: **E.24**

Wersja arkusza: **X**

E.24-X-19.06

Czas trwania egzaminu: **60 minut**

**EGZAMIN POTWIERDZAJĄCY KWALIFIKACJE W ZAWODZIE
Rok 2019
CZĘŚĆ PISEMNA**

Instrukcja dla zdającego

1. Sprawdź, czy arkusz egzaminacyjny zawiera 17 stron. Ewentualny brak stron lub inne usterki zgłoś przewodniczącemu zespołu nadzorującego.
2. Do arkusza dołączona jest KARTA ODPOWIEDZI, na której w oznaczonych miejscach:
 - wpisz oznaczenie kwalifikacji,
 - zamaluj kratkę z oznaczeniem wersji arkusza,
 - wpisz swój numer PESEL*,
 - wpisz swoją datę urodzenia,
 - przyklej naklejkę ze swoim numerem PESEL.
3. Arkusz egzaminacyjny zawiera test składający się z 40 zadań.
4. Za każde poprawnie rozwiązane zadanie możesz uzyskać 1 punkt.
5. Aby zdać część pisemną egzaminu musisz uzyskać co najmniej 20 punktów.
6. Czytaj uważnie wszystkie zadania.
7. Rozwiązania zaznaczaj na KARCIE ODPOWIEDZI długopisem lub piórem z czarnym tuszem/atramentem.
8. Do każdego zadania podane są cztery możliwe odpowiedzi: A, B, C, D. Odpowiada im następujący układ kratek w KARCIE ODPOWIEDZI:

A	B	C	D
---	---	---	---

9. Tylko jedna odpowiedź jest poprawna.
10. Wybierz właściwą odpowiedź i zamaluj kratkę z odpowiadającą jej literą – np., gdy wybrałeś odpowiedź „A”:

<input checked="" type="checkbox"/>	B	C	D
-------------------------------------	---	---	---

11. Staraj się wyraźnie zaznaczać odpowiedzi. Jeżeli się pomylisz i błędnie zaznaczysz odpowiedź, otocz ją kółkiem i zaznacz odpowiedź, którą uważasz za poprawną, np.

<input checked="" type="checkbox"/>	B	C	<input checked="" type="checkbox"/>
-------------------------------------	---	---	-------------------------------------

12. Po rozwiązaniu testu sprawdź, czy zaznaczyłeś wszystkie odpowiedzi na KARCIE ODPOWIEDZI i wprowadziłeś wszystkie dane, o których mowa w punkcie 2 tej instrukcji.

Pamiętaj, że oddajesz przewodniczącemu zespołu nadzorującego tylko KARTĘ ODPOWIEDZI.

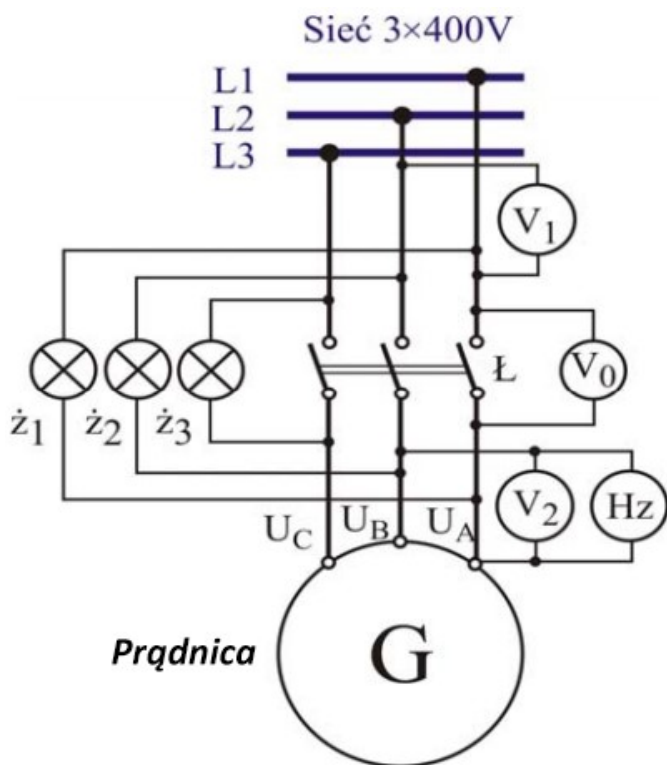
Powodzenia!

* w przypadku braku numeru PESEL – seria i numer paszportu lub innego dokumentu potwierdzającego tożsamość

Zadanie 1.

Prądnica synchroniczna po remoncie ma być ponownie załączona do pracy na sieć sztywną. Prądnicę wzbudzo i doprowadzono do prędkości obrotowej bliskiej prędkości synchronicznej. Synchronizacja przeprowadzana jest za pomocą żarówek w układzie widocznym na rysunku. W której z wymienionych sytuacji można zamknąć łącznik Ł, który przyłączy prądnicę do sieci?

- A. Żarówki zgasły, a woltomierz V_0 wskazuje wartość bliską 0 V
- B. Żarówki zgasły, a woltomierz V_0 wskazuje wartość bliską 400 V
- C. Żarówki świecą jednocześnie, a woltomierz V_1 wskazuje wartość bliską 400 V
- D. Żarówki zapalają się i gasną niejednocześnie, a woltomierz V_2 wskazuje wartość bliską 0 V



Zadanie 2.



Do pomiaru którego z wymienionych parametrów maszyn i urządzeń elektrycznych przygotowany jest przyrząd przedstawiony na rysunku?

- A. Prądu sterującego tyrystorem mocy.
- B. Prądu rozruchu silnika szeregowego.
- C. Prądu wzbudzenia silnika pierścieniowego.
- D. Prądu pobieranego z sieci przez spawarkę transformatorową.

Zadanie 3.

Na którym rysunku przedstawiono przyrząd niezbędny podczas oględzin silnika synchronicznego pracującego w układzie napędowym w czasie ruchu?



A.



B.

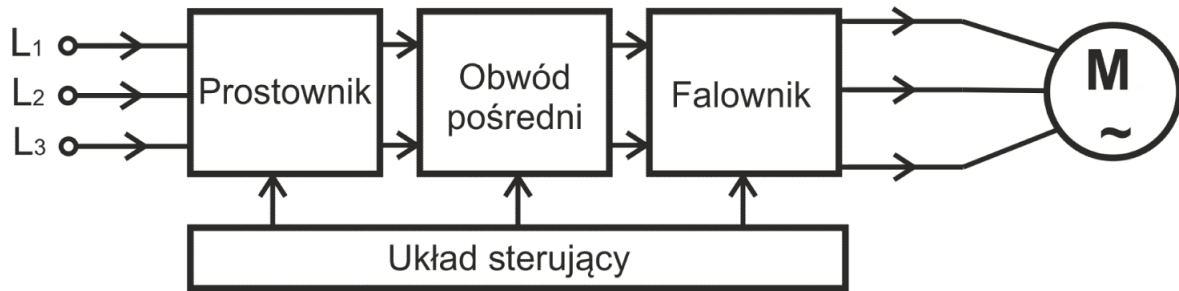


C.



D.

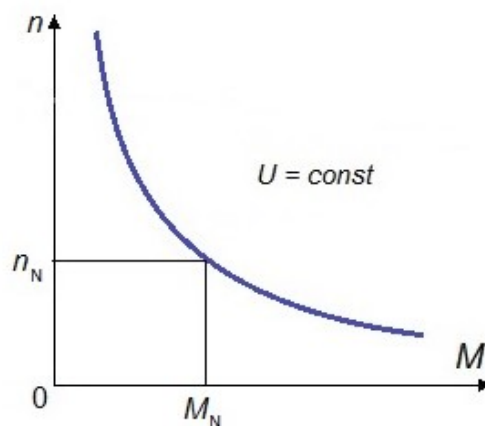
Zadanie 4.



Przedstawiony na rysunku schemat blokowy przekształtnika zasilającego silnik indukcyjny klatkowy umożliwia regulację prędkości wirowania silnika przez zmianę

- A. poślizgu.
- B. liczby par biegunów.
- C. rezystancji w obwodzie wirnika.
- D. częstotliwości wraz ze zmianą napięcia zasilającego.

Zadanie 5.



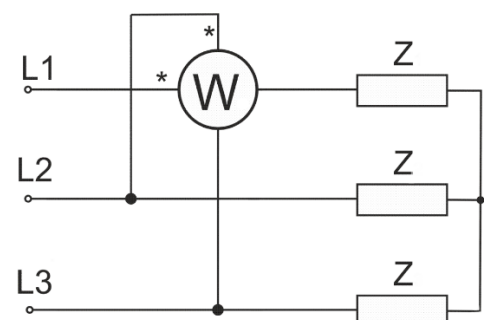
Na podstawie charakterystyki mechanicznej silnika szeregowego można stwierdzić, że silnik

- A. posiada mały moment podczas rozruchu.
- B. nie powinien pracować przy biegu jałowym.
- C. nie może być łączony z maszyną za pomocą przekładni zębatej.
- D. nadaje się do pracy w układzie napędowym z rozruchem lekkim.

Zadanie 6.

Pomiar której z wymienionych wielkości elektrycznych umożliwi przyrząd włączony w obwód zasilania silnika indukcyjnego według schematu przedstawionego na rysunku?

- A. Mocy czynnej pobieranej z sieci.
- B. Mocy czynnej oddawanej do sieci.
- C. Mocy biernej indukcyjnej pobieranej z sieci.
- D. Mocy biernej indukcyjnej oddawanej do sieci.



Zadanie 7.

Styczniki której z wymienionych kategorii należy zamontować podczas modernizacji szafy sterowniczej z szyną TH 35, zasilającej maszynę napędzaną przez silniki indukcyjne klatkowe?

- A. AC-1
- B. DC-2
- C. AC-3
- D. DC-4

Zadanie 8.

Przed którym z wymienionych rodzajów uszkodzeń transformatora energetycznego olejowego 15/0,4 kV 2500 kVA **nie chroni** zabezpieczenie przedstawione na rysunku?

- A. Przegrzania uzwojeń.
- B. Przerwy w uziemieniu.
- C. Zwarcia wewnątrz kadzi.
- D. Wzrostu strumienia w rdzeniu.



Zadanie 9.

W którym z wymienionych urządzeń należy zastosować przedstawione na rysunku zabezpieczenie nadprądowe?

- A. W sprzęcie elektronicznym.
- B. W multimetrze przenośnym.
- C. W zasilaczu komputerowym.
- D. W urządzeniu fotowoltaicznym.



Zadanie 10.

Jaką barwą powinno oznaczać się wykonany w postaci taśmy nieizolowany przewód uziemiający punkt gwiazdowy transformatora SN/nn zasilającego sieć TN-C?

- A. Czarną.
- B. Zieloną.
- C. Żółto-zieloną.
- D. Jasnoniebieską.

Zadanie 11.

W trakcie naprawy urządzenia dokonano wymiany uszkodzonego silnika bocznikowego prądu stałego. Podczas próbnego uruchomienia silnika zauważono, że prędkość obrotowa silnika przekracza wartość znamionową. Jaka może być prawdopodobna przyczyna rozbiegania się silnika?

- A. Brak obciążenia silnika.
- B. Zwarty obwód wzbudzenia silnika.
- C. Przerwa w połączeniu uzwojenia twornika z zasilaniem.
- D. Przerwa w połączeniu uzwojenia bocznikowego z zasilaniem.

Zadanie 12.

Który z wymienionych materiałów eksploatacyjnych **nie musi** być wykorzystany podczas przewijania trójfazowego silnika indukcyjnego o mocy 7,5 kW?

- A. Drut nawojowy.
- B. Lakier izolacyjny.
- C. Izolacja żłobkowa.
- D. Łożysko igiełkowe.

Zadanie 13.



Który z wymienionych zestawów narzędzi jest niezbędny podczas wymiany łożysk silnika przedstawionego na rysunku?

- A. Komplet wkrętaków PH, młotek, przecinak, szczypce uniwersalne.
- B. Komplet kluczy, komplet wkrętaków PZ, ściągacz łożysk, tuleja do łożysk.
- C. Komplet kluczy, komplet wkrętaków płaskich, szczypce boczne, ściągacz łożysk.
- D. Klucz francuski nastawny, komplet wkrętaków PH, młotek gumowy, nóż monterski.

Zadanie 14.

Którą z wymienionych czynności należy wykonać podczas oględzin urządzenia napędowego z silnikiem pierścieniowym w czasie ruchu?

- A. Sprawdzenie poziomu drgań.
- B. Ocena stanu pierścieni ślizgowych.
- C. Ocena stanu szczotek i szczotkotrzymaczy.
- D. Sprawdzenie połączeń elementów urządzenia.

Zadanie 15.

Wartość rezystancji pomiędzy zaciskami:					
A1-A2	D1-D2	E1-E2	A1-PE	D1-PE	E1-PE
0,8 Ω	0,9 Ω	4,7 Ω	123,1 M Ω	102,5 M Ω	166,6 M Ω

W celu oceny stanu technicznego silnika prądu stałego dokonano jego oględzin i pomiarów. Na podstawie wyników pomiarów zamieszczonych w tabeli określ stan techniczny tego silnika.

- A. Zwarcie międzywojowe w uzwojeniu bocznikowym.
- B. Przebite izolacji uzwojenia bocznikowego do obudowy.
- C. Pogorszony stan połączeń uzwojenia twornika w tabliczce zaciskowej.
- D. Pogorszony stan izolacji między uzwojeniem szeregowym, a obudową.

Zadanie 16.

Jakie minimalne kwalifikacje, poza odpowiednim wykształceniem, powinna posiadać osoba, która bezpośrednio wykonuje pomiary odbiorcze instalacji elektrycznej w budynku mieszkalnym?

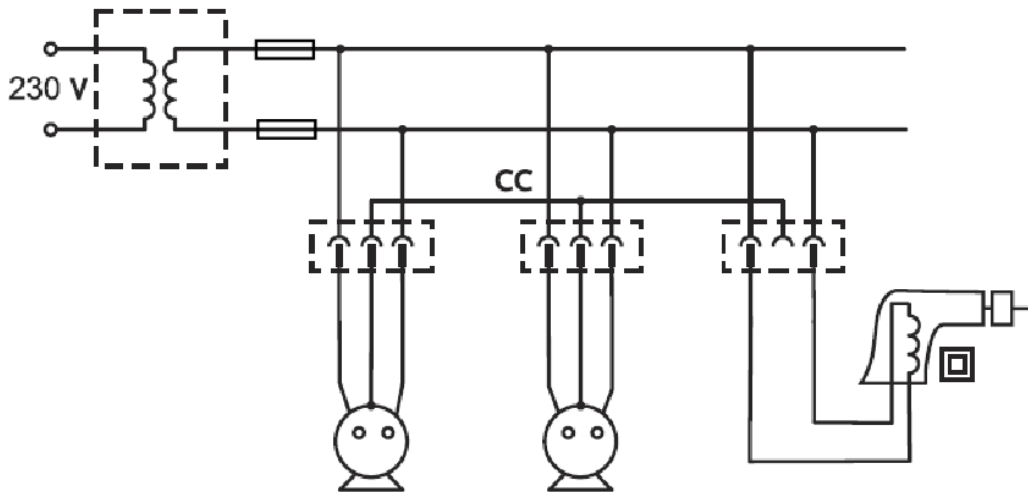
- A. Tylko świadectwo kwalifikacyjne w zakresie E.
- B. Tylko świadectwo kwalifikacyjne w zakresie D.
- C. Świadectwo kwalifikacyjne w zakresie E + pomiary.
- D. Świadectwo kwalifikacyjne w zakresie E + D + pomiary.

Zadanie 17.

W instalacjach elektrycznych niskich napięć ochrona przeciwporażeniowa uzupełniająca ochronę przy uszkodzeniu polega na

- A. umieszczeniu części czynnych poza zasięgiem ręki.
- B. zastosowaniu separacji elektrycznej pojedynczego odbiornika.
- C. wykonaniu ochronnych połączeń wyrównawczych miejscowych.
- D. zainstalowaniu podwójnej lub wzmocnionej izolacji elektrycznej.

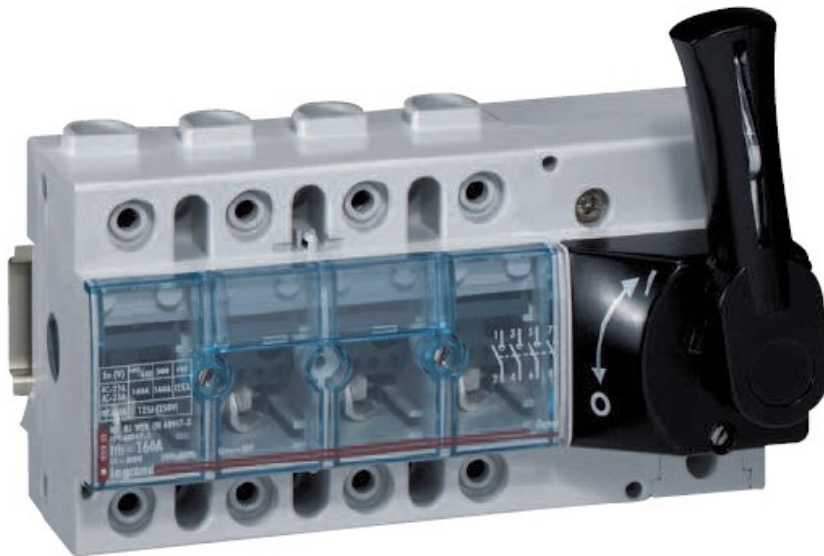
Zadanie 18.



Który z wymienionych środków ochrony przeciwporażeniowej przy uszkodzeniu widoczny jest na rysunku?

- A. Izolacja stanowiska.
- B. Urządzenia wykonane w II klasie ochronności.
- C. Obwód o niskim napięciu znamionowym SELV.
- D. Separacja elektryczna więcej niż jednego odbiornika.

Zadanie 19.



Który z wymienionych aparatów łączeniowych niskiego napięcia przedstawiono na rysunku?

- A. Wyłącznik małej mocy.
- B. Odłącznik instalacyjny.
- C. Rozłącznik izolacyjny z widoczną przerwą.
- D. Łącznik silnikowy bez zabezpieczeń termicznych.

Zadanie 20.

Który licznik energii elektrycznej umożliwi rozliczanie energii oddanej do sieci w instalacji, w której zamontowano moduły fotowoltaiczne?



A.



B.



C.



D.

Zadanie 21.

Która z wymienionych prac modernizacyjnych w instalacji elektrycznej niskiego napięcia wymaga zastosowania urządzenia przedstawionego na rysunku?

- A. Wymiana przyłącza ziemnego.
- B. Przebudowa przyłącza napowietrznego.
- C. Wykonanie instalacji elektrycznej natynkowej.
- D. Rozbudowa instalacji elektrycznej podłogowej.



Zadanie 22.

Na rysunku przedstawiono kabel średniego napięcia XRUHAKXS. Jaką minimalną wartość rezystancji izolacji mierzonej w temperaturze 20°C powinien posiadać odcinek tego kabla o długości 900 m?

- A. 40 MΩ
- B. 50 MΩ
- C. 100 MΩ
- D. 1 000 MΩ



Zadanie 23.

Modernizacja linii elektroenergetycznej SN zakłada wymianę starych przewodów AFL na nowe AFLwsXS_n. Który z przedstawionych na rysunkach izolatorów liniowych należy zamontować na słupach przelotowych, aby poprawnie zamocować nowe przewody?



A.



B.



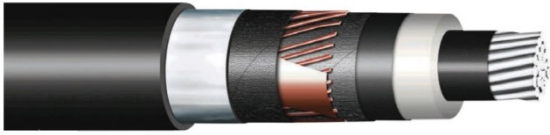
C.



D.

Zadanie 24.

Na którym rysunku przedstawiono kabel elektroenergetyczny wyposażony w dodatkowe uszczelnienie promieniowe przed wnikaniem wilgoci?



A.



B.



C.



D.

Zadanie 25.

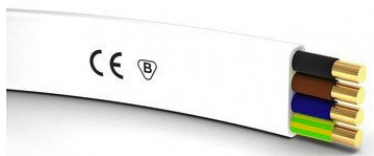
Głowica kablowa napowietrzna SN przedstawiona na rysunku zaliczana jest do grupy technologicznej osprzętu

- A. taśmowego.
- B. żywicznego.
- C. nasuwanego.
- D. termokurczliwego.



Zadanie 26.

Którym przewodem należy wykonać przyłącze ziemne z sieci TN-C 230/400 V do budynku mieszkalnego?



A.



B.



C.



D.

Zadanie 27.

W którym z wymienionych pomieszczeń zaleca się ze względów bezpieczeństwa zamontowanie lampy przedstawionej na rysunku?

- A. Warsztacie ślusarskim.
- B. Pralni chemicznej.
- C. Magazynie spożywczym.
- D. Piwnicy bloku mieszkalnego.



Zadanie 28.

Którym z wymienionych przewodów należy zastąpić uszkodzony przewód OW 4×2,5 mm² zasilający silnik indukcyjny trójfazowy, który napędza maszynę w warsztacie ślusarskim?

- A. H07VV-U 5G2,5
- B. H07RR-F 5G2,5
- C. H03V2V2-F 3G2,5
- D. H03V2V2H2-F 2X2,5

Zadanie 29.

Którym z przedstawionych na rysunkach aparatów należy zabezpieczyć obwód piekarnika elektrycznego jednofazowego o mocy 3 kW zasilanego napięciem 230 V?



A.



B.



C.

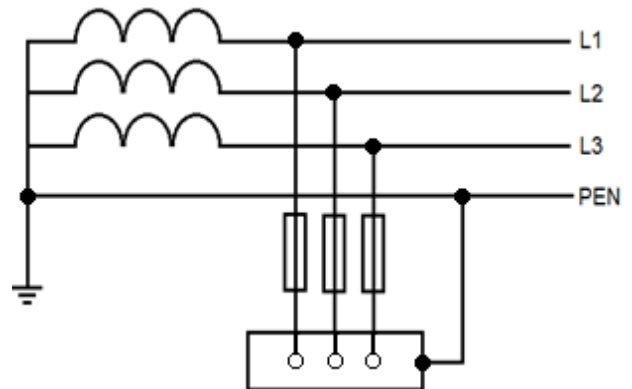


D.

Zadanie 30.

Który środek ochrony przeciwporażeniowej przy uszkodzeniu zastosowano w układzie przedstawionym na rysunku?

- A. Separację odbiornika.
- B. Połączenie wyrównawcze.
- C. Wyłącznik różnicowoprądowy.
- D. Samoczynne wyłączenie zasilania.



Zadanie 31.

Którego z wymienionych typów wyłączników RCD należy użyć do zabezpieczenia instalacji elektrycznej obwodu gniazd jednofazowych w pracowni komputerowej, w której pracuje 15 zestawów komputerowych?

- A. 25/2/030-A
- B. 25/4/300-A
- C. 25/2/030-AC
- D. 25/4/030-AC

Zadanie 32.

Wkładka topikowa przedstawiona na rysunku, zabezpieczająca jeden z obwodów elektrycznych w pewnym pomieszczeniu, zapewnia skuteczną ochronę

- A. przewodów elektrycznych tylko przed skutkami zwarc.
- B. przewodów elektrycznych przed skutkami zwarc i przeciążeń.
- C. urządzeń energoelektronicznych tylko przed skutkami przeciążeń.
- D. urządzeń energoelektronicznych przed skutkami zwarc i przeciążeń.



Zadanie 33.

Ile musi wynosić minimalna wartość natężenia prądu podczas wykonywania pomiaru ciągłości przewodu ochronnego?

- A. 100 mA
- B. 200 mA
- C. 400 mA
- D. 500 mA

Zadanie 34.

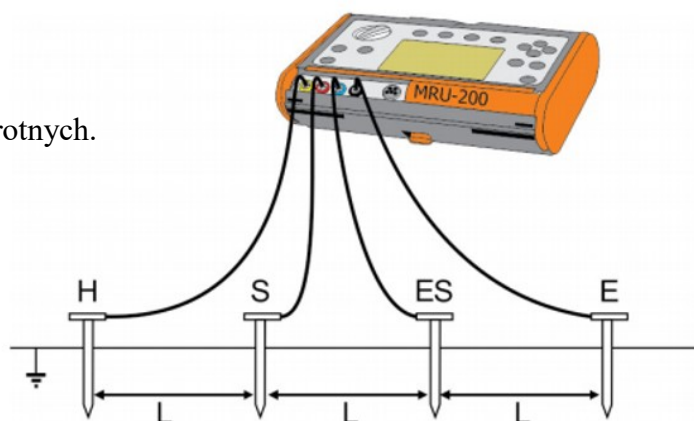
W trakcie pomiarów okresowych kablowej linii elektroenergetycznej 110 kV będzie mierzona rezystancja izolacji żyły kabla względem pozostałych uziemionych żył. Który z wymienionych zakresów pomiarowych należy ustawić na przyrządzie pomiarowym, aby pomiar wykonany był prawidłowo?

- A. 200 M Ω , 2500 V
- B. 200 M Ω , 1000 V
- C. 2000 M Ω , 2500 V
- D. 2000 M Ω , 1000 V

Zadanie 35.

Który z wymienionych pomiarów umożliwi przyrząd podłączony w sposób przedstawiony na rysunku?

- A. Rezystywności gruntu metodą 4p.
- B. Rezystancji uziemienia metodą 4p.
- C. Rezystywności gruntu metodą udarową.
- D. Rezystancji uziemienia uziemień wielokrotnych.



Zadanie 36.

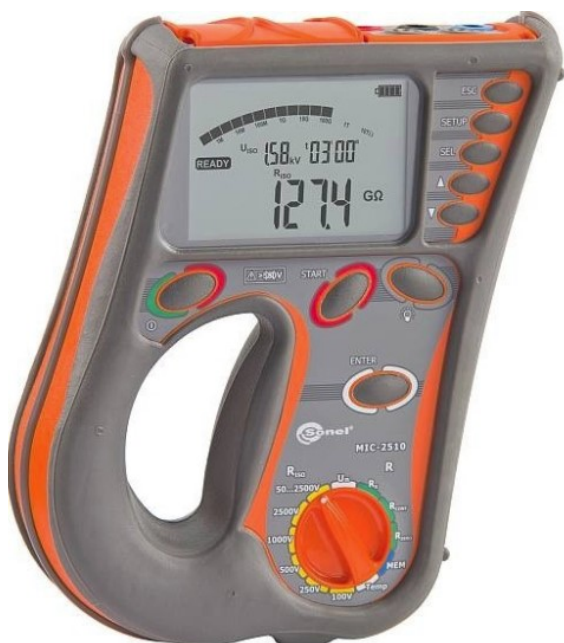
Który z przedstawionych na rysunkach mierników **nie będzie** przydatny podczas pomiarów skuteczności ochrony przeciwporażeniowej w układzie sieciowym TN-C?



A.



B.



C.



D.

Zadanie 37.

Ile wynosi minimalna wartość natężenia oświetlenia w sali lekcyjnej, w której na stolikach uczniowskich **nie znajdują** się monitory ekranowe?

- A. 200 lx
- B. 300 lx
- C. 400 lx
- D. 500 lx

Zadanie 38.

Którą z wymienionych czynności należy wykonać podczas oględzin instalacji elektrycznej budynku mieszkalnego przed oddaniem go do użytku?

- A. Pomiar rezystancji izolacji instalacji elektrycznej.
- B. Sprawdzenie samoczynnego wyłączenia zasilania.
- C. Sprawdzenie właściwego doboru przekroju przewodów.
- D. Próbę ciągłości przewodów ochronnych i połączeń wyrównawczych.

Zadanie 39.

Pomiar napięcia między przewodem PE i drugim punktem instalacji:					
Drugi punkt pomiaru:	Przewód fazowy L	Przewód neutralny N	Metalowa rura CO	Metalowa rura gazowa	Metalowa wanna
Wartość:	232 V	0 V	51 V	49 V	0 V

W celu oceny stanu technicznego instalacji elektrycznej łazienki dokonano jej oględzin i pomiarów. Na podstawie wyników pomiarów zamieszczonych w tabeli określ uszkodzenie powstałe w instalacji.

- A. Uszkodzone połączenia wyrównawcze miejscowe.
- B. Zwarcie między przewodem neutralnym, a ochronnym.
- C. Przebicie izolacji przewodu fazowego do metalowych rur.
- D. Uszkodzona izolacja przewodu neutralnego w pobliżu wanny.

Zadanie 40.

Pomiar impedancji pętli zwarcia obwodów gniazd jednofazowych zabezpieczonych wyłącznikami nadprądowymi B16					
Pomieszczenie:	Salon	Sypialnia	Kuchnia	Przedpokój	Łazienka
Wartość Z_S :	2,32 Ω	6,84 Ω	1,72 Ω	1,39 Ω	2,55 Ω

W tabeli zamieszczono wyniki okresowych pomiarów impedancji pętli zwarcia instalacji elektrycznej budynku mieszkalnego wykonanej w układzie TN-S. Jaka jest najbardziej prawdopodobna przyczyna zwiększonej wartości Z_S w sypialni?

- A. Brak ciągłości przewodu neutralnego w mierzonym obwodzie.
- B. Brak ciągłości przewodu ochronnego w mierzonym obwodzie.
- C. Niewłaściwie dobrany wyłącznik nadprądowy dla mierzonego obwodu.
- D. Poluzowany przewód liniowy zasilający gniazda w mierzonym obwodzie.