

Nazwa kwalifikacji: **Eksplatacja maszyn, urządzeń i instalacji elektrycznych**

Oznaczenie kwalifikacji: **E.24**

Wersja arkusza: **SG**

**E.24-SG-21.01**

Czas trwania egzaminu: **60 minut**

## **EGZAMIN POTWIERDZAJĄCY KWALIFIKACJE W ZAWODZIE**

**Rok 2021**

**CZĘŚĆ PISEMNA**

**PODSTAWA PROGRAMOWA  
2012**

### **Instrukcja dla zdającego**

1. Sprawdź, czy arkusz egzaminacyjny zawiera 13 stron. Ewentualny brak stron lub inne usterki zgłoś przewodniczącemu zespołu nadzorującego.
2. Do arkusza dołączona jest KARTA ODPOWIEDZI, na której w oznaczonych miejscach:
  - wpisz oznaczenie kwalifikacji,
  - zamaluj kratkę z oznaczeniem wersji arkusza,
  - wpisz swój numer PESEL\*,
  - wpisz swoją datę urodzenia,
  - przyklej naklejkę ze swoim numerem PESEL.
3. Arkusz egzaminacyjny zawiera test składający się z 40 zadań.
4. Za każde poprawnie rozwiązane zadanie możesz uzyskać 1 punkt.
5. Aby zdać część pisemną egzaminu musisz uzyskać co najmniej 20 punktów.
6. Czytaj uważnie wszystkie zadania.
7. Rozwiązania zaznaczaj na KARCIE ODPOWIEDZI długopisem lub piórem z czarnym tuszem/atramentem.
8. Do każdego zadania podane są cztery możliwe odpowiedzi: A, B, C, D. Odpowiada im następujący układ krerek w KARCIE ODPOWIEDZI:

A	B	C	D
---	---	---	---

9. Tylko jedna odpowiedź jest poprawna.
10. Wybierz właściwą odpowiedź i zamaluj kratkę z odpowiadającą jej literą – np., gdy wybrałeś odpowiedź „A”:

<input checked="" type="checkbox"/>	B	C	D
-------------------------------------	---	---	---

11. Staraj się wyraźnie zaznaczać odpowiedzi. Jeżeli się pomylisz i błędnie zaznaczysz odpowiedź, otocz ją kółkiem i zaznacz odpowiedź, którą uważasz za poprawną, np.

<input checked="" type="checkbox"/>	B	C	<input checked="" type="checkbox"/>
-------------------------------------	---	---	-------------------------------------

12. Po rozwiązaniu testu sprawdź, czy zaznaczyłeś wszystkie odpowiedzi na KARCIE ODPOWIEDZI i wprowadziłeś wszystkie dane, o których mowa w punkcie 2 tej instrukcji.

**Pamiętaj, że oddajesz przewodniczącemu zespołu nadzorującego tylko KARTĘ ODPOWIEDZI.**

**Powodzenia!**

\* w przypadku braku numeru PESEL – seria i numer paszportu lub innego dokumentu potwierdzającego tożsamość

### Zadanie 1.

Prawo budowlane wymaga, aby obiekty budowlane i budynki mieszkalne jednorodzinne były w czasie ich użytkowania poddawane kontroli okresowej pod kątem poprawności działania instalacji elektrycznej i/lub piorunochronnej, co najmniej raz na

- A. 2 lata.
- B. 3 lata.
- C. 4 lata.
- D. 5 lat.

### Zadanie 2.

Osoba posiadająca wyłącznie kwalifikacje dotyczące eksploatacji urządzeń, instalacji i sieci elektrycznych **nie może** wykonywać

- A. obsługi i konserwacji sieci.
- B. montażu i remontów instalacji.
- C. nadzoru nad eksploatacją sieci.
- D. prac kontrolno-pomiarowych urządzeń.

### Zadanie 3.

W czasie oględzin instalacji elektrycznej stwierdzono, że dwa przewody fazowe na wejściu nadprądowego wyłącznika instalacyjnego zabezpieczającego trójfazowy obwód odbiorczy są zamienione kolejnością. Może to spowodować

- A. mniejszą moc urządzeń grzewczych.
- B. niewłaściwą pracę zbiorczego licznika energii.
- C. odwrotny kierunek wirowania wałów maszyn elektrycznych.
- D. natychmiastowe zadziałanie wyłącznika różnicowoprądowego.

### Zadanie 4.

Na rysunku przedstawiono

- A. lokalizator przewodów.
- B. miernik rezystancji uziemienia.
- C. przyrząd do badania kolejności faz.
- D. tester wyłącznika różnicowoprądowego.



### Zadanie 5.

Który parametr dotyczy wyłącznie miernika analogowego?

- A. Czulość.
- B. Rozdzielczość.
- C. Klasa dokładności.
- D. Liczba cyfr znaczących.

### Zadanie 6.

Na rysunku przedstawiono przyrząd przygotowany bezpośrednio do pomiaru

- A. mocy biernej.
- B. mocy czynnej.
- C. impedancji pętli zwarcia.
- D. rezystancji izolacji odbiornika.



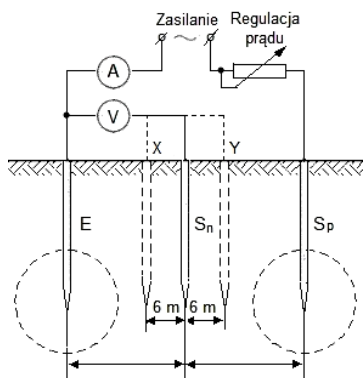
### Zadanie 7.

Do sprawdzenia styków wyłączników instalacyjnych przed ich montażem w instalacji elektrycznej należy użyć

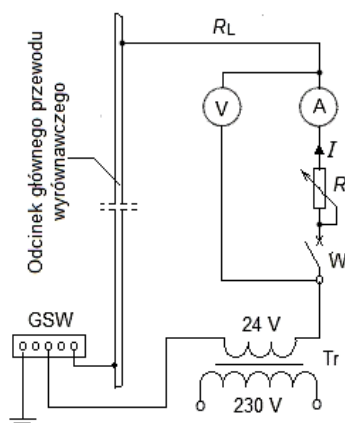
- A. omomierza.
- B. waromierza.
- C. watomierza.
- D. częstościomierza.

### Zadanie 8.

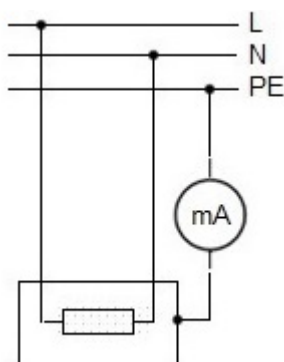
Na którym rysunku przedstawiono układ do pomiaru rezystancji uziomu?



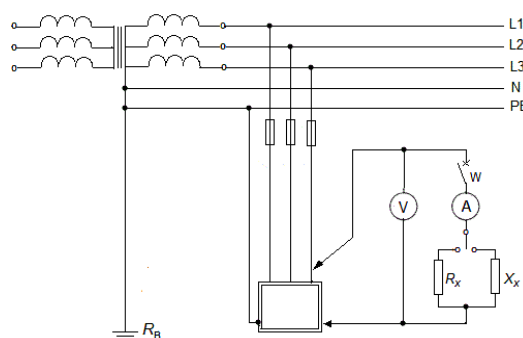
A.



B.



C.



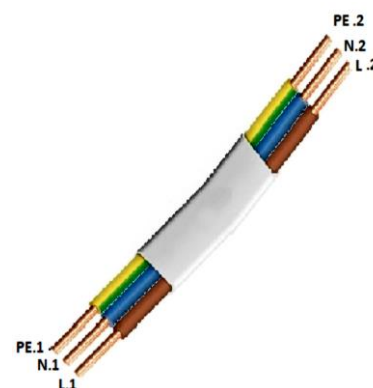
D.

### Zadanie 9.

W tabeli zamieszczono wyniki pomiarów rezystancji przewodu elektrycznego przedstawionego na rysunku. Na ich podstawie można stwierdzić, że żyła

- A. L ma przerwę.
- B. N ma przerwę.
- C. L jest zwarta z N.
- D. PE jest zwarta z N.

Punkty pomiarowe	Wartość rezystancji $\Omega$
L1 – L2	0,3
N1 – N2	$\infty$
PE1 – PE2	0,3
L1– PE1	$\infty$
L1 – N1	$\infty$
N1 – PE1	$\infty$



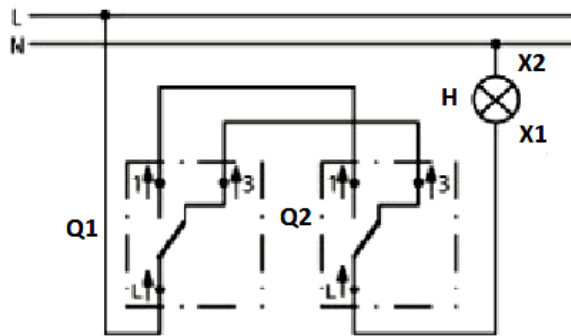
### Zadanie 10.

Podczas pomiaru parametrów wyłącznika różnicowoprądowego o znamionowym prądzie różnicowym 30 mA uzyskano wartość prądu zadziałania wyłącznika 20 mA i czas zadziałania 16 ms. Która ocena wyniku tych pomiarów jest prawdziwa?

- A. Wartość prądu zadziałania i czasu zadziałania wyłącznika są zgodne z wymaganiami.
- B. Wartość prądu zadziałania i czasu zadziałania wyłącznika są niezgodne z wymaganiami.
- C. Wartość prądu zadziałania wyłącznika jest zgodna z wymaganiami, lecz za długi jest czas jego zadziałania.
- D. Wartość prądu zadziałania wyłącznika jest niezgodna z wymaganiami, a czas jego zadziałania jest wystarczająco krótki.

### Zadanie 11.

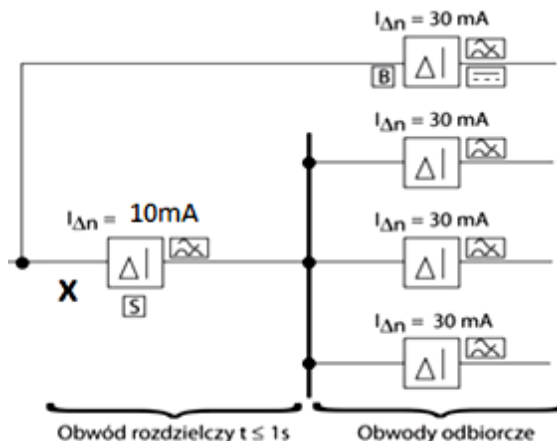
Pomiar pomiędzy zaciskami	Zmierzona wartość rezystancji $\Omega$
L/Q2: L pozycja 1 łącnika Q2	0,3
L/Q2: L pozycja 3 łącnika Q2	$\infty$
L/Q2: L pozycja 1 łącnika Q1	0,3
L/Q2: L pozycja 3 łącnika Q1	$\infty$
Q2: L/H:X1	0,3
H: X1/H:X2	50
H: X2/N	0,3



Wykonano pomiar ciągłości w instalacji oświetleniowej przedstawionej na schemacie. Na podstawie pomiarów można stwierdzić, że żarówka

- A. nigdy nie będzie świecić.
- B. będzie załączana wyłącznie łącnikiem Q1.
- C. świeci zawsze, niezależnie od położenia łącników.
- D. będzie załączana i wyłączana łącnikiem Q1 lub łącnikiem Q2.

### Zadanie 12.



Podczas eksploatacji instalacji elektrycznej, w której zastosowano wyłączniki różnicowoprądowe, stwierdzono częste zadziałanie wyłącznika różnicowoprądowego oznaczonego symbolem X. Jaka jest tego przyczyna?

- A. Niejednakowe obciążenie obwodów odbiorczych.
- B. Niewłaściwe działanie jednego z wyłączników bezzwłocnych.
- C. Zastosowano wyłącznik X o zbyt małym znamionowym prądzie różnicowym.
- D. Zastosowano w obwodzie wyłącznika X urządzenia o zbyt dużej mocy znamionowej.

### Zadanie 13.

Na podstawie danych z tabeli dobierz minimalny przekrój przewodu miedzianego jednożyłowego do instalacji o napięciu 230 V, wykonanej w listwach instalacyjnych na ścianie, zasilającej 5 żarówek połączonych równolegle, każda o mocy 100 W.

- A. 1,5 mm<sup>2</sup>
- B. 2,5 mm<sup>2</sup>
- C. 4 mm<sup>2</sup>
- D. 6 mm<sup>2</sup>

Oznaczenie	A1		A2		B1		B2	
Miejsce i sposób ułożenia	Rurki i kanały (listwy) instalacyjne pod tynkiem				Rurki i kanały (listwy) instalacyjne na ścianie			
Rodzaj	Przewody jednożyłowe		Przewody wielożyłowe		Przewody jednożyłowe		Przewody wielożyłowe	
Liczba obciążonych żył	2	3	2	3	2	3	2	3
Przekrój [mm <sup>2</sup> ]	Prąd [A]	Prąd [A]	Prąd [A]	Prąd [A]	Prąd [A]	Prąd [A]	Prąd [A]	Prąd [A]
1.5	16.5	14.5	15.5	14	18.5	16.5	17.5	16
2.5	21	19	19.5	18.5	25	22	24	21
4	28	25	27	24	34	30	32	29
6	36	33	34	31	43	38	40	36

### Zadanie 14.

Dla przewodu miedzianego o długości 41 m i przekroju 2,5 mm<sup>2</sup> pracującego w sieci jednofazowej o  $U_n = 230$  V i  $\cos\varphi = 0,95$  wyznacz spadek napięcia przy obciążeniu prądem nominalnym  $I_n = 16$  A. Do obliczeń wykorzystaj zamieszczony wzór.

- A. 0,14 %
- B. 0,39 %
- C. 1,42 %
- D. 3,94 %

$$L = \frac{\gamma \cdot \Delta U_{\%} \cdot U_n \cdot S}{200 \cdot I_n \cdot \cos\varphi}$$

gdzie:

$\Delta U_{\%}$  – dopuszczalny spadek napięcia;

$L$  – długość przewodu, m;

$I_n$  – prąd znamionowy, A;

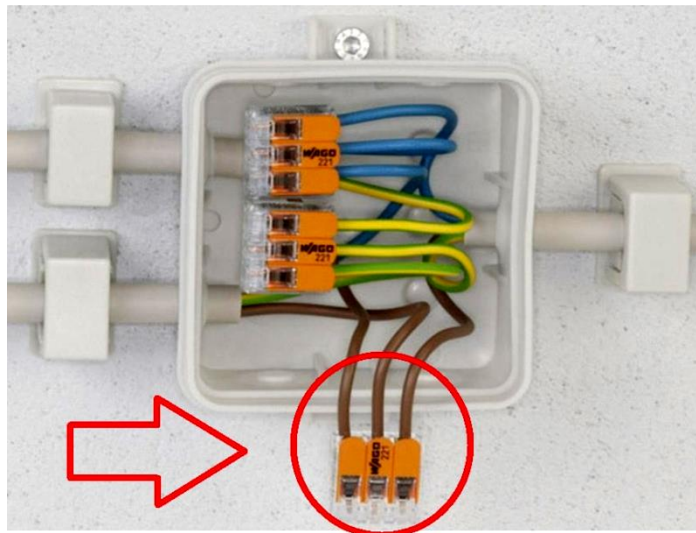
$U_n$  – napięcie znamionowe, V;

$S$  – pole przekroju poprzecznego żył linii, mm<sup>2</sup>;

$\cos\varphi$  – współczynnik mocy;

$\gamma = 55$  m/Ω·mm<sup>2</sup> – konduktywność miedzi.

### Zadanie 15.



Stwierdzono przerwę w żyłach przewodów w instalacji elektrycznej pomiędzy dwoma kolejnymi przewodami połączonymi złączką WAGO przedstawioną na rysunku. Usuwanie usterek należy zacząć od sprawdzenia

- A. wartości napięcia zasilania.
- B. wartości impedancji pętli zwarcia.
- C. stanu mechanicznych połączeń przewodów.
- D. wartości rezystancji przewodu uziemiającego.

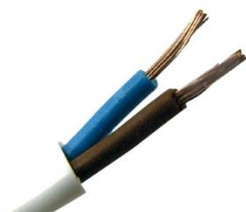
### Zadanie 16.

Oznaczenie YDY 4×2,5 informuje, że w przewodzie

- A. występuje pięć żył.
- B. żyły są z aluminium.
- C. nie ma powłoki zewnętrznej.
- D. powłoka zewnętrzna jest z polwinitu.

### Zadanie 17.

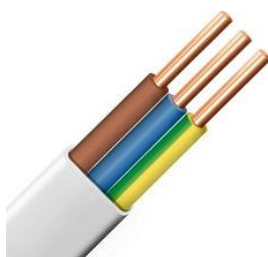
Którego z przewodów przedstawionych na rysunkach **nie można** użyć do ułożenia w instalacji gniazdkowej podtynkowej w sieci typu TN-C-S?



A.



B.



C.

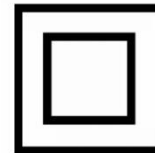


D.

### Zadanie 18.

Urządzenie oznaczone na tabliczce znamionowej przedstawionym symbolem

- A. musi być separowane elektrycznie.
- B. ma podwójną lub wzmocnioną izolację.
- C. musi być umieszczone poza zasięgiem ręki.
- D. jest zasilane z sieci niskich napięć bezpiecznych.



### Zadanie 19.

Określ na podstawie tabeli, jakiego koloru oczko powinna mieć wkładka topikowa bezpiecznika, którym należy zabezpieczyć obwód zasilający odbiornik o prądzie znamionowym  $I_n = 24 \text{ A}$ .

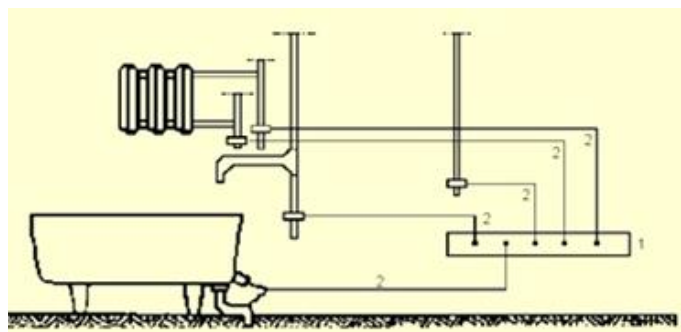
- A. Żółtego.
- B. Różowego.
- C. Brązowego.
- D. Niebieskiego.

Prąd znamionowy $I_n(\text{A})$	Kolor
2	Różowy
4	Brązowy
6	Zielony
10	Czerwony
16	Szary
20	Niebieski
25	Żółty
35	Czarny
50	Biały
63	Miedziany
80	Srebrny
100	Czerwony
125	Żółty
160	Miedziany
200	Niebieski

### Zadanie 20.

Na rysunku przedstawiono sposób ochrony przeciwporażeniowej realizowany poprzez zastosowanie

- A. bardzo niskich napięć.
- B. izolowania stanowiska.
- C. połączeń wyrównawczych.
- D. izolacji podwójnej lub wzmocnionej.



### Zadanie 21.

Obudowa gniazda wtyczkowego, montowanego w łazience w obiekcie prywatnym powinna posiadać stopień ochrony co najmniej

- A. IP21
- B. IP22
- C. IP41
- D. IP44



### Zadanie 22.

Ile wynosi maksymalny czas samoczynnego wyłączenia zasilania dla zapewnienia ochrony przeciwporażeniowej przy uszkodzeniu w obwodach odbiorczych o prądzie znamionowym  $I_n < 32 \text{ A}$  w układzie sieciowym TN jednofazowej instalacji o napięciu 230 V?

- A. 0,1 s
- B. 0,2 s
- C. 0,4 s
- D. 5,0 s

### Zadanie 23.

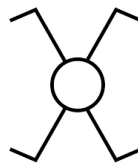
Która z czynności **nie wchodzi** w zakres oględzin instalacji elektrycznej?

- A. Sprawdzenie poprawności montażu instalacji.
- B. Sprawdzenie poprawności doboru elementów instalacji.
- C. Sprawdzenie prawidłowego oznaczenia przewodów neutralnych i ochronnych.
- D. Wykonanie pomiarów i prób elektrycznych w celu sprawdzenia skuteczności zastosowanych w instalacji rozwiązań.

### Zadanie 24.

Który łącznik oznacza się na schematach instalacji elektrycznych symbolem graficznym przedstawionym na rysunku?

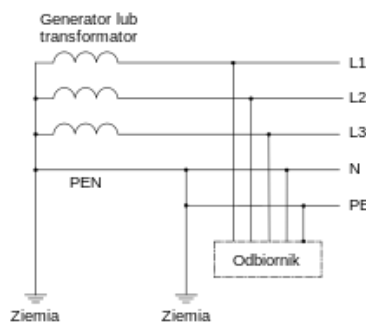
- A. Hotelowy.
- B. Krzyżowy.
- C. Schodowy.
- D. Świecznikowy.



### Zadanie 25.

Który układ sieci niskiego napięcia przedstawiono na schemacie?

- A. IT
- B. TT
- C. TN-C
- D. TN-C-S



### Zadanie 26.

Które z wymienionych prac są dozwolone w instalacjach elektrycznych niewyłączonych spod napięcia w układzie sieciowym TN?

- A. Wymiana wkładek bezpiecznikowych.
- B. Dokręcanie przewodów w zaciskach.
- C. Pomiar rezystancji izolacji instalacji.
- D. Wymiana gniazd wtyczkowych.

### Zadanie 27.

Do zadań osób obsługujących urządzenia elektryczne zalicza się czynności związane z

- A. uruchamianiem i zatrzymywaniem urządzeń.
- B. oględzinami urządzeń wymagających demontażu.
- C. przeglądami urządzeń wymagających demontażu.
- D. kierowaniem czynnościami osób zajmujących się obsługą.

### Zadanie 28.

W przypadku wystąpienia zagrożenia bezpieczeństwa obsługi lub otoczenia oraz w razie stwierdzenia uszkodzeń lub zakłóceń uniemożliwiających normalną eksploatację, urządzenie napędowe powinno być wyłączone

- A. natychmiast.
- B. po uprzednim powiadomieniu przełożonego.
- C. po uzyskaniu ustnego polecenia przełożonego.
- D. po uzyskaniu pisemnego polecenia przełożonego.

### Zadanie 29.

Do pomiaru rezystancji izolacji między uzwojeniami stojana silnika indukcyjnego klatkowego należy zastosować

- A. omomierz.
- B. woltomierz.
- C. amperomierz.
- D. megaomomierz.

### Zadanie 30.

Który z przedstawionych na rysunkach przyrządów należy zastosować do pomiaru temperatury obudowy silnika elektrycznego?



A.



B.



C.



D.

**Zadanie 31.**

<b>Obciążalność prądowa długotrwała przewodów miedzianych, w amperach</b>							
<b>Izolacja PVC, trzy żyły obciążone</b>							
<b>Temperatura żyły: 70 °C. Temperatura otoczenia: 30 °C w powietrzu, 20 °C w ziemi</b>							
ułożenie		A1	A2	B1	B2	C	D
Przekrój żyły	4 mm <sup>2</sup>	24	23	28	27	32	31
	6 mm <sup>2</sup>	31	29	36	34	41	39
	10 mm <sup>2</sup>	42	39	50	46	57	52
	16 mm <sup>2</sup>	56	52	68	62	76	67

Korzystając z przedstawionej tabeli obciążalności długotrwałej dobierz minimalny przekrój przewodów dla instalacji trójfazowej ułożonej przewodami YDY w rurze instalacyjnej na ścianie drewnianej (sposób B2). Wartość przewidywanego prądu obciążenia instalacji wynosi 36 A.

- A. 4 mm<sup>2</sup>
- B. 6 mm<sup>2</sup>
- C. 10 mm<sup>2</sup>
- D. 16 mm<sup>2</sup>

**Zadanie 32.**

Którą zmianę wywoła zmniejszenie częstotliwości napięcia zasilającego silnik w pracy asynchronicznego silnika jednofazowego sterowanego przez falownik?

- A. Spadek momentu obrotowego.
- B. Wzrost prędkości obrotowej silnika.
- C. Spadek prędkości obrotowej silnika.
- D. Wzrost liczby biegunów magnetycznych.

**Zadanie 33.**

Wartość dolnego napięcia transformatora obniżającego napięcie jest mniejsza od wartości znamionowej. Przyczyną tego może być

- A. przerwa w uzwojeniu górnym.
- B. przerwa w uzwojeniu dolnym.
- C. zwarcie części zwojów w uzwojeniu górnym.
- D. zwarcie części zwojów w uzwojeniu dolnym.

**Zadanie 34.**

W mostku Gretza o parametrach znamionowych  $I_n = 100$  A i  $U_n = 1\,000$  V uszkodzeniu uległa jedna z diod. Który z elementów należy dobrać, aby dokonać naprawy urządzenia?

- A. BVP680-500 (5A/500V)
- B. D66-100RO-08-0-Y (100A/100V)
- C. D51-150-20-RO-DA1(150A/2 000V)
- D. D52-100-03-NO-DAA (100A/150V)

### Zadanie 35.

Na jaką maksymalną wartość prądu można nastawić wyłącznik silnikowy zabezpieczający silnik, którego tabliczkę znamionową przedstawiono na rysunku, aby był on skutecznie zabezpieczony przed przeciążeniem, jeśli uzwojenia silnika połączono w trójkąt i zasilono napięciem o częstotliwość 50 Hz?

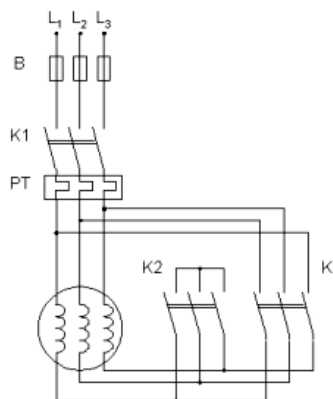
- A. 4,0 A
- B. 4,6 A
- C. 4,8 A
- D. 5,2 A

Typ SK 80 L/4		TFF 200248553 10	
3~Mot.	Nr. 10784729	Th.Cl. F	IP 55 S1
EN 60034 (H)		0850237-0	
50Hz	230/400 V $\Delta$ /Y	60Hz	265/460 V $\Delta$ /Y
3,64/2,10 A   0,75 kW		3,46/2,00 A   0,86 kW	
COS $\varphi$ 0,74	1375 1/min	COS $\varphi$ 0,74	1650 1/min
220-240/380-420 V $\Delta$ /Y		254-277/440-480 V $\Delta$ /Y	

### Zadanie 36.

Który rodzaj zabezpieczenia silnika pracującego w układzie przedstawionym na schemacie stanowi element oznaczony literą B?

- A. Zanikowe.
- B. Zwarciowe.
- C. Przeciążeniowe.
- D. Przeciwwprzeięciowe.



### Zadanie 37.

Na rysunku przedstawiono urządzenie ochronne stosowane w ochronie przeciwporażeniowej, które zapewnia także ochronę przed skutkami

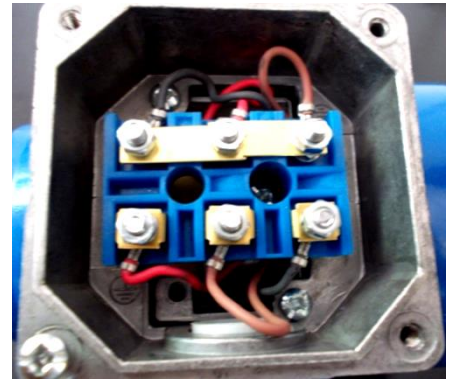
- A. przepięć w obwodach jednofazowych.
- B. przepięć w obwodach trójfazowych.
- C. zwarć i przeciążeń w obwodach trójfazowych.
- D. zwarć i przeciążeń w obwodach jednofazowych.



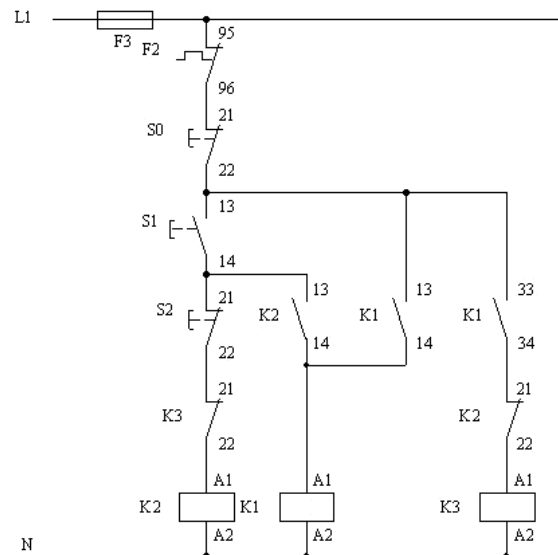
### Zadanie 38.

Na podstawie oględzin tabliczki zaciskowej silnika trójfazowego, którą przedstawiono na rysunku, można stwierdzić

- A. brak połączenia uzwojeń silnika.
- B. poprawne połączenie uzwojeń silnika w trójkąt.
- C. poprawne połączenie uzwojeń silnika w gwiazdę.
- D. niekompletne połączenie uzwojeń silnika w gwiazdę.



### Zadanie 39.



Którą rolę pełnią styki styczników K1:13-14 oraz K2:13-14 w układzie przedstawionym na schemacie?

- A. Zapewniają podtrzymanie zasilania cewki stycznika K1
- B. Zapewniają podtrzymanie zasilania cewki stycznika K2
- C. Uniemożliwiają jednoczesne załączenie styczników K1 i K2
- D. Uniemożliwiają jednoczesne załączenie styczników K2 i K3

### Zadanie 40.

Którą funkcję spełnia kondensator dołączony do zacisków maszyny indukcyjnej?

- A. Kompensuje moc bierną.
- B. Zwiększa wartość prądu.
- C. Zwiększa tętnienia napięcia.
- D. Stabilizuje częstotliwość sieci.