

Nazwa kwalifikacji: **Eksploatacja maszyn, urządzeń i instalacji elektrycznych**

Oznaczenie kwalifikacji: **E.24**

Wersja arkusza: **SG**

**E.24-SG-22.06**

Czas trwania egzaminu: **60 minut**

## **EGZAMIN POTWIERDZAJĄCY KWALIFIKACJE W ZAWODZIE**

**Rok 2022**

**CZĘŚĆ PISEMNA**

**PODSTAWA PROGRAMOWA  
2012**

### **Instrukcja dla zdającego**

1. Sprawdź, czy arkusz egzaminacyjny zawiera 14 stron. Ewentualny brak stron lub inne usterki zgłoś przewodniczącemu zespołu nadzorującego.
2. Do arkusza dołączona jest KARTA ODPOWIEDZI, na której w oznaczonych miejscach:
  - wpisz oznaczenie kwalifikacji,
  - zamaluj kratkę z oznaczeniem wersji arkusza,
  - wpisz swój numer PESEL\*,
  - wpisz swoją datę urodzenia,
  - przyklej naklejkę ze swoim numerem PESEL.
3. Arkusz egzaminacyjny zawiera test składający się z 40 zadań.
4. Za każde poprawnie rozwiązane zadanie możesz uzyskać 1 punkt.
5. Aby zdać część pisemną egzaminu musisz uzyskać co najmniej 20 punktów.
6. Czytaj uważnie wszystkie zadania.
7. Rozwiązania zaznaczaj na KARCIE ODPOWIEDZI długopisem lub piórem z czarnym tuszem/atramentem.
8. Do każdego zadania podane są cztery możliwe odpowiedzi: A, B, C, D. Odpowiada im następujący układ krerek w KARCIE ODPOWIEDZI:

A	B	C	D
---	---	---	---

9. Tylko jedna odpowiedź jest poprawna.
10. Wybierz właściwą odpowiedź i zamaluj kratkę z odpowiadającą jej literą – np., gdy wybrałeś odpowiedź „A”:

<input checked="" type="checkbox"/>	B	C	D
-------------------------------------	---	---	---

11. Staraj się wyraźnie zaznaczać odpowiedzi. Jeżeli się pomylisz i błędnie zaznaczysz odpowiedź, otocz ją kółkiem i zaznacz odpowiedź, którą uważasz za poprawną, np.

<input checked="" type="checkbox"/>	B	C	<input checked="" type="checkbox"/>
-------------------------------------	---	---	-------------------------------------

12. Po rozwiązaniu testu sprawdź, czy zaznaczyłeś wszystkie odpowiedzi na KARCIE ODPOWIEDZI i wprowadziłeś wszystkie dane, o których mowa w punkcie 2 tej instrukcji.

**Pamiętaj, że oddajesz przewodniczącemu zespołu nadzorującego tylko KARTĘ ODPOWIEDZI.**

**Powodzenia!**

\* w przypadku braku numeru PESEL – seria i numer paszportu lub innego dokumentu potwierdzającego tożsamość

### Zadanie 1.

Który z wymienionych czynników ma wpływ na wymaganą częstotliwość sprawdzeń okresowych instalacji elektrycznej?

- A. Sposób montażu instalacji.
- B. Kształt przestrzenny budynku.
- C. Liczba odbiorników zasilanych z instalacji.
- D. Warunki zewnętrzne, na które jest narażona instalacja.

### Zadanie 2.

Wskaż właściwą kolejność prac przy wymianie uszkodzonego łącznika schodowego.

- A. Sprawdzenie prawidłowości działania, włączenie napięcia, stwierdzenie braku napięcia, demontaż wyłącznika, montaż wyłącznika, wyłączenie napięcia.
- B. Wyłączenie napięcia, stwierdzenie braku napięcia, demontaż wyłącznika, montaż wyłącznika, włączenie napięcia, sprawdzenie prawidłowości działania.
- C. Stwierdzenie braku napięcia, wyłączenie napięcia, montaż wyłącznika, demontaż wyłącznika, sprawdzenie prawidłowości działania, włączenie napięcia.
- D. Wyłączenie napięcia, demontaż wyłącznika, montaż wyłącznika, sprawdzenie prawidłowości działania, stwierdzenie braku napięcia, włączenie napięcia.

### Zadanie 3.

Okresowe badania eksploatacyjne sieci elektrycznej w domu jednorodzinnym należy przeprowadzać co najmniej raz na

- A. miesiąc.
- B. rok.
- C. 2 lata.
- D. 5 lat.

### Zadanie 4.

Które urządzenie należy wykorzystać do wykonania pomiaru napięcia elektrycznego rzędu 1 kV woltomierzem o zakresie pomiarowym 300 V z zapewnieniem separacji galwanicznej woltomierza od obwodu wielkości mierzonej?

- A. Dzielnik napięcia.
- B. Autotransformator.
- C. Przekładnik napięciowy.
- D. Transformator separacyjny.

### Zadanie 5.



Więcej arkuszy znajdziesz na stronie: [arkusze.pl](http://arkusze.pl)

Który z wymienionych parametrów można zmierzyć przyrządem przedstawionym na ilustracji?

- A. Prąd upływu.
- B. Rezystancję izolacji.
- C. Impedancję pętli zwarcia.
- D. Chwilową moc obciążenia.

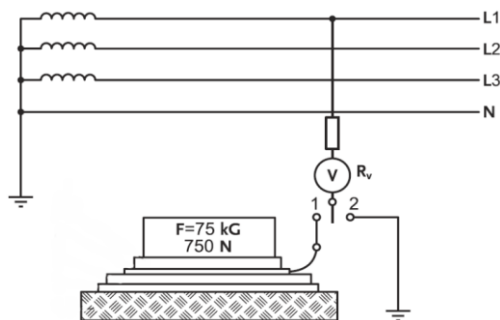
### Zadanie 6.



Jak należy zinterpretować przedstawione na ilustracji wskazanie miernika z wynikiem pomiaru rezystancji izolacji przewodu o napięciu znamionowym 300 V/300 V, jeżeli wiadomo, że napięcie pomiarowe wynosiło 500 V?

- A. Miernik jest uszkodzony.
- B. Miernik ma rozładowaną baterię.
- C. Zbyt mała rezystancja izolacji przewodu.
- D. Wystarczająca rezystancja izolacji przewodu.

### Zadanie 7.



Układ pomiarowy, którego schemat przedstawiono na ilustracji, pozwala na sprawdzenie

- A. impedancji pętli zwarcia.
- B. ciągłości przewodów wyrównawczych.
- C. rezystancji uziemienia uziomu ochronnego.
- D. rezystancji izolacji podłogi stanowiska izolowanego.

### Zadanie 8.

Pomiar pomiędzy końcami żył	Rezystancja w $\Omega$
L1.1 – L1.2	0
L2.1 – L2.2	0
L3.1 – L3.2	$\infty$
N.1 – N.2	0
PE.1 – PE.2	0
L1.1 – L2.1	$\infty$
L1.1 – L3.1	$\infty$
L1.1 – N.1	$\infty$
L1.1 – PE.1	$\infty$
N.1 – PE.1	0
N.1 – L2.1	$\infty$
N.1 – L3.1	$\infty$



Na podstawie zamieszczonych wyników pomiarów rezystancji w przewodzie elektrycznym przedstawionym na ilustracji można stwierdzić, że żyły

- A. L1 i L2 są zwarte.
- B. L1 i L2 są przerwane.
- C. N i PE są zwarte oraz L3 jest przerwana.
- D. N i L3 są zwarte oraz PE jest przerwana.

### Zadanie 9.

W celu sprawdzenia poprawności działania dwóch wyłączników różnicowoprądowych EFI-2 25/0,03 zmierzono ich różnicowe prądy zadziałania. Na podstawie wyników pomiarów zamieszczonych w tabeli określ poprawność działania tych wyłączników.

- A. Oba wyłączniki sprawne.
- B. Oba wyłączniki niesprawne.
- C. 1 – niesprawny, 2 – sprawny.
- D. 1 – sprawny, 2 – niesprawny.

Wyłącznik różnicowoprądowy	Zmierzony prąd różnicowy $I_{\Delta}$ mA
1	15
2	25

### Zadanie 10.

Grupa odbiorników jest połączona z rozdzielnicą przewodem YALY 4×6 mm<sup>2</sup>. Jak zmieni się całkowity spadek napięcia na tym przewodzie, jeżeli zostanie on zastąpiony przewodem YLY 4×4 mm<sup>2</sup> o tej samej długości, a stosunek konduktywności miedzi do aluminium wynosi 1,6?

- A. Zwiększy się o 6,25 %
- B. Zmniejszy się o 6,25 %
- C. Zwiększy się o 58,33 %
- D. Zmniejszy się o 58,33 %

### Zadanie 11.

Rezystancja przewodu uziemiającego po dwukrotnym wydłużeniu go

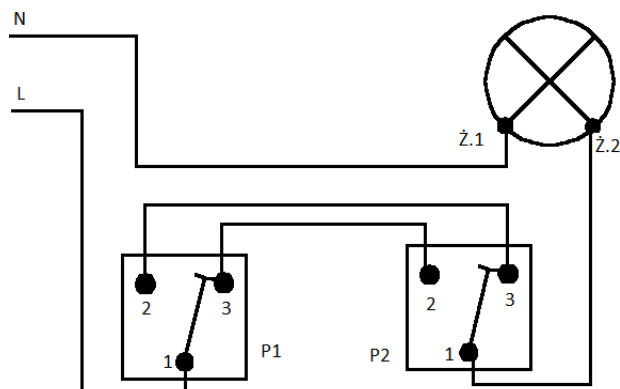
- A. dwukrotnie zmaleje.
- B. dwukrotnie wzrośnie.
- C. czterokrotnie zmaleje.
- D. czterokrotnie wzrośnie.

### Zadanie 12.

Instalacja elektryczna obwodu gniazd w przedpokoju została wykonana przewodem YDYt 3×2,5 mm<sup>2</sup>. W trakcie wiercenia w ścianie pracownik przewiercił przewód, przecinając jego dwie żyły. Jaki będzie poprawny sposób usunięcia powstałej usterki?

- A. Rozkuć tynk w miejscu uszkodzenia, połączyć przewody, zatynkować ścianę.
- B. Przeciągnąć nowy przewód pomiędzy najbliższymi puszkami korzystając z pilota.
- C. Przeciągnąć jedynie uszkodzone żyły, zastępując każdą przewodem jednodrutowym.
- D. Rozkuć tynk w miejscu uszkodzenia, zamontować dodatkową puszkę i w niej połączyć żyły.

### Zadanie 13.



Połączenie	Rezystancja w $\Omega$
L – P1.1	0
P1.2 – P2.3	0
P1.3 – P2.2	$\infty$
P2.1 – Ź.2	0
N – Ź.1	0

W instalacji elektrycznej, której schemat przedstawiono na ilustracji dokonano pomiarów rezystancji żył przewodów, a wyniki przedstawiono w tabeli. Na podstawie tych wyników określ sposób pracy układu.

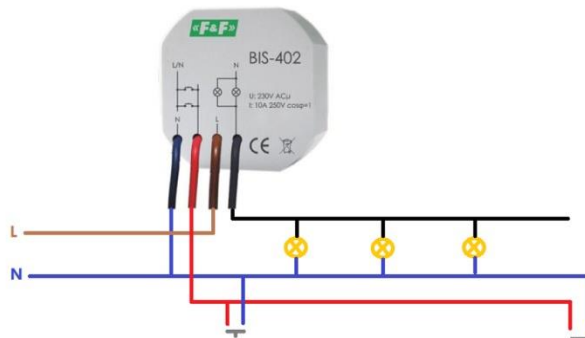
- A. Żarówka będzie świecić niezależnie od położenia łączników.
- B. Żarówka nie będzie świecić niezależnie od położenia łączników.
- C. Żarówka będzie świecić tylko gdy łącznik P1 będzie w lewym położeniu, a łącznik P2 – w prawym.
- D. Żarówka będzie świecić tylko gdy łącznik P2 będzie w lewym położeniu, a łącznik P1 – w prawym.

#### Zadanie 14.

Pomyłkowe podłączenie przewodu PE zamiast N na wejściu i na wyjściu wyłącznika różnicowoprądowego spowoduje

- A. prawidłową pracę wyłącznika.
- B. brak możliwości zadziałania załączonego wyłącznika.
- C. niemożliwość załączenia wyłącznika pod obciążeniem.
- D. działanie wyłącznika przy znacznie mniejszych prądach upływu niż znamionowy.

#### Zadanie 15.



Przełącznik w układzie przedstawionym na schemacie służy do

- A. zabezpieczenia przeciążeniowego obwodu.
- B. załączania oświetlenia z dwóch miejsc.
- C. zdalnego sterowania bramą.
- D. sterowania żaluzjami.

#### Zadanie 16.

Z tabliczki znamionowej wyłącznika różnicowoprądowego odczytano informację:  $I_N$  25 A;  $I_{\Delta N}$  0,030 A; 230 V~;  $I_m$  1 000 A. Wyłącznik ten można zastosować przy ciągłym obciążeniu prądem

- A. 0,03 A
- B. 25 A
- C. 230 A
- D. 1 000 A

#### Zadanie 17.

Którego z wymienionych wyłączników różnicowoprądowych należy użyć jako zabezpieczenia przeciwporażeniowego, przeciążeniowego oraz zwarciovego w obwodzie gniazd wtyczkowych instalacji jednofazowej 230 V/50 Hz?

- A. P 302 25-30-AC
- B. P 304 25-30-AC
- C. P 312 B-16-30-AC
- D. P 344 C-16-30-AC

**Zadanie 18.**

Przyporządkowanie bezpieczników instalacyjnych typu gG i nadmiarowych wyłączników instalacyjnych typu B i C o prądzie zadziałania $I_n \leq 1,45 I_n$ do znamionowych przekrojów przewodów izolowanych; praca ciągła, temperatura otoczenia 25°C wg PN-ICE 60364-5-523 (wyciąg)												
Sposób ułożenia	A1		A2		B1		B2		C		E	
Liczba obciążonych żył	2	3	2	3	2	3	2	3	2	3	2	3
Znamionowy przekrój poprzeczny w mm <sup>2</sup> Cu	Prąd znamionowy $I_n$ w [A]* zabezpieczenia nadprądowego dla kabli i przewodów w izolacji z polichlorku winylu PCV; dopuszczalna temperatura pracy 70°C											
1,5	16	10 (13)	16	13	16	16	16	16	20	16	20	16
2,5	20	16	16	16	25	20	20	20	25	25	25	25
4	25	25	25	20	25 (32)	25	25	25	35 (32)	25 (32)	35 (40)	35 (32)

Na podstawie danych zamieszczonych w tabeli dobierz dopuszczalny prąd znamionowy zabezpieczenia nadprądowego w instalacji jednofazowej dla przewodu YDY 3×1,5 mm<sup>2</sup> przy sposobie ułożenia A2.

- A. 13 A
- B. 16 A
- C. 20 A
- D. 25 A

**Zadanie 19.**

Który z wymienionych warunków powinien być spełniony dla zapewnienia prawidłowej pracy odbiornika i skutecznego zabezpieczenia przewodów zasilających ten odbiornik?

- A.  $I_B \leq I_n \leq I_{dd}$
- B.  $I_B \geq I_n \geq I_{dd}$
- C.  $I_n \leq I_B \leq I_{dd}$
- D.  $I_n \geq I_B \geq I_{dd}$

$I_B$  – prąd roboczy odbiornika  
 $I_n$  – prąd znamionowy urządzenia zabezpieczającego  
 $I_{dd}$  – obciążalność długotrwała przewodu

**Zadanie 20.**

W instalacjach elektrycznych niskich napięć ochrona przeciwporażeniowa uzupełniająca ochronę przy uszkodzeniu polega na

- A. umieszczeniu części czynnych poza zasięgiem ręki.
- B. zastosowaniu separacji elektrycznej pojedynczego odbiornika.
- C. zainstalowaniu podwójnej lub wzmocnionej izolacji elektrycznej.
- D. wykonaniu ochronnych połączeń wyrównawczych miejscowych.

**Zadanie 21.**

Za pomocą którego z pomiarów sprawdzana jest skuteczność ochrony podstawowej w instalacji do 1 kV?

- A. Rezystancji izolacji.
- B. Napięcia dotykowego.
- C. Impedancji zwarciowej.
- D. Rezystancji uziemienia.

### Zadanie 22.

Które z wymienionych uszkodzeń można zlokalizować podczas wykonywania oględzin instalacji elektrycznej?

- A. Przerwanie uziomu pionowego w ziemi.
- B. Zmniejszenie rezystancji izolacji przewodów.
- C. Zbyt długi czas działania wyłącznika różnicowoprądowego.
- D. Pogorszenie się stanu mechanicznego połączeń przewodów.

### Zadanie 23.



W którym z wymienionych miejsc instalacji elektrycznej domu jednorodzinnego należy zamontować aparat przedstawiony na ilustracji?

- A. W złączu głównym budynku.
- B. W tablicy rozdzielczej garażu.
- C. Na głównej szynie wyrównawczej.
- D. W gnieździe lub puszcze instalacyjnej.

### Zadanie 24.

W elektrycznych instalacjach mieszkaniowych o napięciu 230 V zabronione jest stosowanie opraw oświetleniowych wykonanych w klasie ochronności

- A. 0
- B. I
- C. II
- D. III

### Zadanie 25.

Która z wymienionych informacji musi być umieszczona w widocznym miejscu na elektrycznym urządzeniu napędowym?

- A. Strzałka oznaczająca wymagany kierunek wirowania.
- B. Rodzaj zastosowanych zabezpieczeń zwarciovych.
- C. Data następnego przeglądu technicznego.
- D. Poziom odchylenia napięcia zasilania.



**Zadanie 26.**

Którym sposobem można zwiększyć moc bierną indukcyjną wydawaną do sieci przez pracującą w niej prądnicę synchroniczną przy stałej wydawanej mocy czynnej?

- A. Zwiększeniem prądu wzbudzenia.
- B. Zmniejszeniem prądu wzbudzenia.
- C. Zwiększeniem momentu napędowego.
- D. Zmniejszeniem momentu napędowego.

**Zadanie 27.**

Którą zmianę w silniku indukcyjnym wywoła zmniejszenie nastawy częstotliwości w zasilającym go falowniku, przy zachowaniu warunku  $U/f = \text{const}$ ?

- A. Zwiększenie przeciążalności silnika.
- B. Zmniejszenie przeciążalności silnika.
- C. Zwiększenie prędkości obrotowej silnika.
- D. Zmniejszenie prędkości obrotowej silnika.

**Zadanie 28.**

Która z wymienionych czynności należy do oględzin podczas konserwacji wirnika silnika komutatorowego?

- A. Wyważenie wirnika.
- B. Pomiar rezystancji izolacji.
- C. Sprawdzenie stanu wycinków komutatora.
- D. Sprawdzenie braku zwarcí międzyzwojowych.

## Zadanie 29.



Miernik 1.



Miernik 2.



Miernik 3.



Miernik 4.

Którego miernika należy użyć do pomiaru prędkości obrotowej wału maszyny elektrycznej?

- A. Miernika 1.
- B. Miernika 2.
- C. Miernika 3.
- D. Miernika 4.

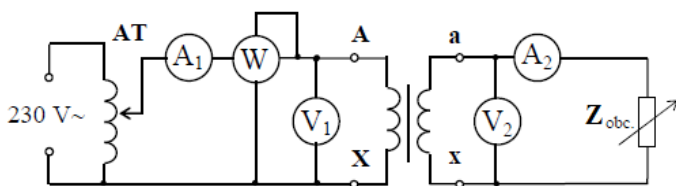
### Zadanie 30.



Z instrukcji obsługi przedstawionego na ilustracji miernika wynika, że przed pomiarem rezystancji należy wyzerować omomierz. W tym celu należy przełącznikiem funkcji wybrać pomiar rezystancji i ustawić wskazówkę na  $0 \Omega$  przy pomocy pokrętki oznaczonego

- A. cyfrą 1 przy zwartych przewodach pomiarowych.
- B. cyfrą 2 przy zwartych przewodach pomiarowych.
- C. cyfrą 1 przy odłączonych przewodach pomiarowych.
- D. cyfrą 2 przy odłączonych przewodach pomiarowych.

### Zadanie 31.



$$\begin{aligned}
 U_1 &= 230 \text{ V} \\
 I_1 &= 3 \text{ A} \\
 P &= 600 \text{ W} \\
 U_2 &= 345 \text{ V} \\
 I_2 &= 2 \text{ A}
 \end{aligned}$$

Na podstawie zamieszczonych wyników pomiarów przeprowadzonych w układzie przedstawionym na schemacie można stwierdzić, że

- A. transformator pobiera moc pozorną  $600 \text{ VA}$
- B. straty własne transformatora są równe  $690 \text{ W}$
- C. przekładnia napięciowa transformatora jest równa 2
- D. współczynnik mocy na wejściu transformatora wynosi 0,87

**Zadanie 32.**

Jak zmieni się prędkość obrotowa silnika synchronicznego po zwiększeniu liczby par biegunów w jego tworniku z 1 do 2?

- A. Dwukrotnie zmaleje.
- B. Dwukrotnie wzrośnie.
- C. Czterokrotnie zmaleje.
- D. Czterokrotnie wzrośnie.

**Zadanie 33.**

Jak zmieni się wartość mocy wydzielanej przez grzejnik elektryczny, jeżeli długość jego spirali grzejnej skróci się o połowę, a napięcie zasilania zostanie bez zmiany?

- A. Zwiększy się dwukrotnie.
- B. Zmniejszy się dwukrotnie.
- C. Zwiększy się czterokrotnie.
- D. Zmniejszy się czterokrotnie.

**Zadanie 34.**

Przebite izolacji uzwojeń silnika indukcyjnego trójfazowego względem korpusu można wykryć mierząc

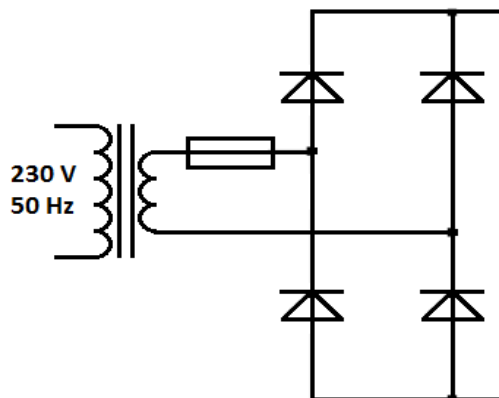
- A. prąd upływu.
- B. symetrię uzwojeń.
- C. rezystancję uzwojeń stojana.
- D. rezystancję przewodu ochronnego.

**Zadanie 35.**

Podczas pracy trójfazowego silnika indukcyjnego obciążonego momentem znamionowym, wystąpiło nagle zmniejszenie prędkości obrotowej silnika z jednoczesnym wzrostem głośności pracy silnika. Najbardziej prawdopodobną przyczyną tej sytuacji jest

- A. zadziałanie wyłącznika różnicowoprądowego.
- B. wzrost częstotliwości napięcia sieci.
- C. zanik napięcia w jednej fazie.
- D. spadek obciążenia.

### Zadanie 36.



Na ilustracji przedstawiono schemat prostownika. O czym świadczy zmniejszenie jego napięcia wyjściowego do około połowy napięcia znamionowego?

- A. O uszkodzeniu bezpiecznika.
- B. O przerwie w uzwojeniu transformatora.
- C. O zwarceniu jednej z diod mostka prostowniczego.
- D. O przerwie w jednej z diod mostka prostowniczego.

### Zadanie 37.

Którą charakterystykę czasową powinien posiadać wyłącznik instalacyjny nadprądowy zabezpieczający silnik o ciężkim rozruchu, aby było pewne, że nie dojdzie do przypadkowego zadziałania zabezpieczenia podczas włączenia tego silnika?

- A. Charakterystykę B
- B. Charakterystykę C
- C. Charakterystykę D
- D. Charakterystykę Z

### Zadanie 38.

Ile wynosi maksymalna wartość prądu zadziałania, którą można nastawić na przekaźniku termobimetalowym w układzie zasilania silnika asynchronicznego o danych znamionowych  $U_N = 400 \text{ V}$ ,  $P_N = 0,37 \text{ kW}$ ,  $I_N = 1,05 \text{ A}$ ,  $n = 2\,710 \text{ obr./min}$ , aby silnik ten był skutecznie zabezpieczony przed przeciążeniem?

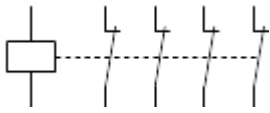
- A.  $I_t = 0,88 \text{ A}$
- B.  $I_t = 1,05 \text{ A}$
- C.  $I_t = 1,15 \text{ A}$
- D.  $I_t = 1,33 \text{ A}$

### Zadanie 39.

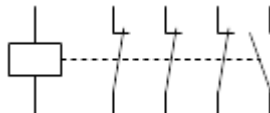
Ile wynosi największy dopuszczalny czas samoczynnego wyłączenia zasilania w obwodzie silnika jednofazowego małej mocy o napięciu  $230 \text{ V}$  w sieci TN, dla spełnienia warunku skuteczności ochrony przeciwporażeniowej przy uszkodzeniu?

- A. 5 sekund.
- B. 1 sekundę.
- C. 0,4 sekundy.
- D. 0,2 sekundy.

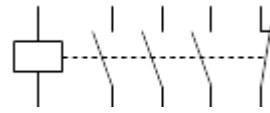
**Zadanie 40.**



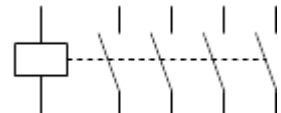
Symbol 1.



Symbol 2.



Symbol 3.



Symbol 4.

Którym symbolem graficznym powinien być oznaczony stycznik służący do sterowania silnikiem trójfazowym, który ma być trwale załączany przyciskiem monostabilnym z zestykiem NO?

- A. Symbolem 1.
- B. Symbolem 2.
- C. Symbolem 3.
- D. Symbolem 4.