

**Arkusz zawiera informacje prawnie  
chronione do momentu rozpoczęcia egzaminu**

Układ graficzny © CKE 2020

**CKE** **CENTRALNA  
KOMISJA  
EGZAMINACYJNA**

Nazwa kwalifikacji: **Eksploatacja maszyn, urządzeń i instalacji elektrycznych**

Oznaczenie kwalifikacji: **E.24**

Numer zadania: **01**

Wersja arkusza: **SG**

Wypełnia zdający

Miejsce na naklejkę z numerem  
PESEL i z kodem ośrodka

Numer PESEL zdającego\*

--	--	--	--	--	--	--	--	--	--	--	--	--	--	--	--	--	--	--	--

**E.24-01-23.06-SG**

Czas trwania egzaminu: **180 minut**

## **EGZAMIN POTWIERDZAJĄCY KWALIFIKACJE W ZAWODZIE**

**Rok 2023**

**CZĘŚĆ PRAKTYCZNA**

**PODSTAWA PROGRAMOWA  
2012**

### **Instrukcja dla zdającego**

1. Na pierwszej stronie arkusza egzaminacyjnego wpisz w oznaczonym miejscu swój numer PESEL i naklej naklejkę z numerem PESEL i z kodem ośrodka.
2. Na **KARCIE OCENY** w oznaczonym miejscu przyklej naklejkę z numerem PESEL oraz wpisz:
  - swój numer PESEL\*,
  - oznaczenie kwalifikacji,
  - numer zadania,
  - numer stanowiska.
3. Sprawdź, czy arkusz egzaminacyjny zawiera 7 stron i nie zawiera błędów. Ewentualny brak stron lub inne usterki zgłoś przez podniesienie ręki przewodniczącemu zespołu nadzorującego.
4. Zapoznaj się z treścią zadania oraz stanowiskiem egzaminacyjnym. Masz na to 10 minut. Czas ten nie jest wliczany do czasu trwania egzaminu.
5. Czas rozpoczęcia i zakończenia pracy zapisze w widocznym miejscu przewodniczący zespołu nadzorującego.
6. Wykonaj samodzielnie zadanie egzaminacyjne. Przestrzegaj zasad bezpieczeństwa i organizacji pracy.
7. Po zakończeniu wykonania zadania pozostaw arkusz egzaminacyjny z rezultatami oraz **KARTĘ OCENY** na swoim stanowisku lub w miejscu wskazanym przez przewodniczącego zespołu nadzorującego.
8. Po uzyskaniu zgody zespołu nadzorującego możesz opuścić salę/miejsce przeprowadzania egzaminu.

***Powodzenia!***

\* w przypadku braku numeru PESEL – seria i numer paszportu lub innego dokumentu potwierdzającego tożsamość

## Zadanie egzaminacyjne

W natynkowej instalacji elektrycznej o napięciu znamionowym 230 V przedstawionej na rysunku 1 we wszystkich oprawach oświetleniowych zamontowano jednakowe, żarowe źródła światła na napięcie 230 V i o rezystancji żarnika w stanie zimnym około 40  $\Omega$  każde.

W trakcie użytkowania instalacji zaobserwowano następujące objawy:

- przy włączeniu do dowolnego z gniazd wtyczkowych grzejnika rezystancyjnego o mocy 4,2 kW, po około 40 s następuje wyłączenie napięcia zasilającego w obwodzie gniazd wtyczkowych,
- przy zamiarze włączenia źródła światła przy pomocy łącznika S1 następuje wyłączenie napięcia zasilającego obwodu oświetleniowego,
- przy zamiarze włączenia źródła światła przy pomocy łącznika S2 następuje wyłączenie napięcia zasilającego w całej instalacji.

Przeprowadzono pomiary napięcia między poszczególnymi miejscami instalacji przy zamkniętych wszystkich wyłącznikach, a wyniki pomiarów zamieszczono w tabeli 1. W pustych komórkach tej tabeli zapisz wnioski wynikające z wyników poszczególnych pomiarów.

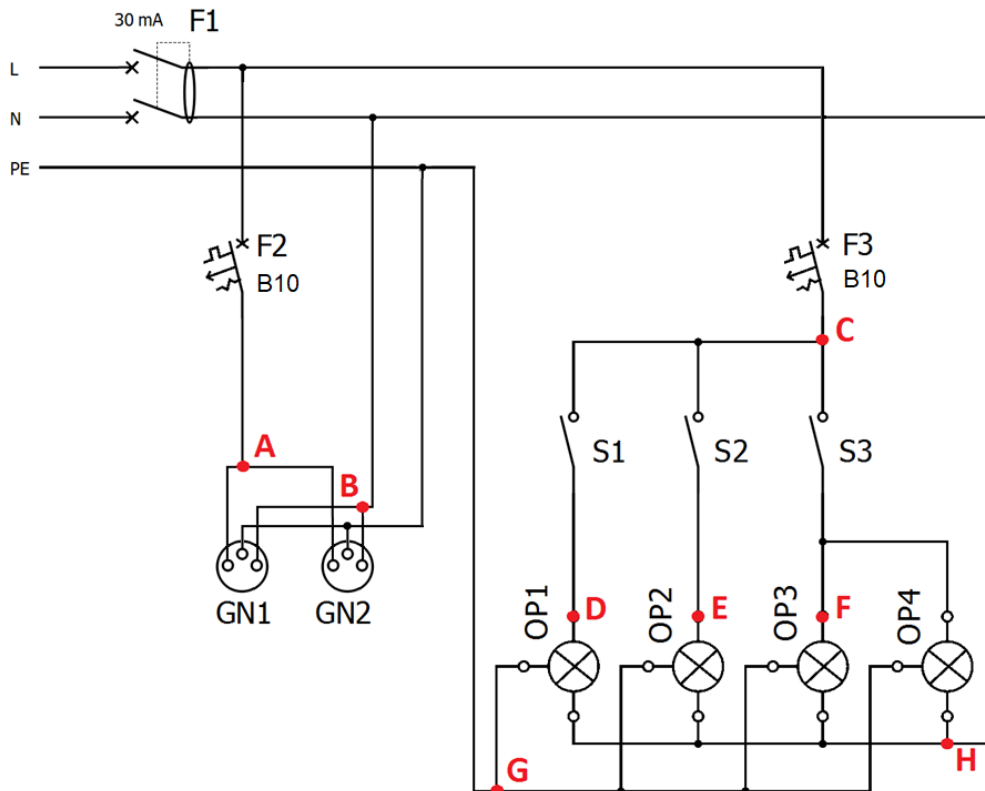
Następnie otwarto wszystkie wyłączniki w instalacji i przeprowadzono pomiary rezystancji między wybranymi punktami, a wyniki pomiarów zamieszczono w tabeli 2. W pustych komórkach tej tabeli zapisz wnioski wynikające z wyników poszczególnych pomiarów.

W tabeli 3 dla każdego opisu objawów wybierz symbol literowo-cyfrowy tego wyłącznika, który wyłączy się w danej sytuacji.

W tabeli 4 sporządź wykaz miejsc wykrytych nieprawidłowości w instalacji, wykaz ich rodzajów oraz opisz sposoby usunięcia wykrytych nieprawidłowości.

W tabeli 5 sporządź wykazy:

- przyrządów kontrolno-pomiarowych wraz z ich istotnymi parametrami niezbędnych do wykonania pomiarów opisanych w arkuszu egzaminacyjnym wraz z ich istotnymi parametrami,
- narzędzi, które powinien zabrać ze sobą elektryk udający się do miejsca pracy w celu usunięcia nieprawidłowości stwierdzonych w instalacji.



GN1, GN2 – gniazda wtyczkowe  
 OP1, OP2, OP3, OP4 – oprawy oświetleniowe  
 F1, F2, F3 – urządzenia zabezpieczające  
 S1, S2, S3 – łączniki instalacyjne jednobiegunowe

**Rysunek 1. Schemat instalacji elektrycznej**

**Czas przeznaczony na wykonanie zadania wynosi 180 minut.**

**Ocenię podlegać będzie 5 rezultatów:**

- wnioski z pomiarów napięcia – tabela 1,
- wnioski z pomiarów rezystancji – tabela 2,
- wybór symbolu literowo-cyfrowego tego wyłącznika, który wyłączy się w opisanych sytuacjach – tabela 3,
- Wykaz miejsc wykrytych nieprawidłowości w instalacji, wykaz ich rodzajów oraz opisy sposobów wykrytych usterek i nieprawidłowości – tabela 4,
- Wykaz przyrządów kontrolno-pomiarowych do wykonania pomiarów oraz wykaz narzędzi w celu usunięcia nieprawidłowości w tej instalacji - tabela 5.

**Tabela 1. Pomiary napięcia**

Lp.	Punkt, w którym mierzone jest napięcie względem przewodu neutralnego	Wynik pomiaru	Wniosek (wpisz „+” - gdy wynik świadczy o sprawności lub „-” - gdy wynik świadczy o nieprawidłowości)
1	A	230 V	
2	B	0 V	
3	C	230 V	
4	G	0 V	
5	H	0 V	

**Tabela 2. Pomiary rezystancji**

Lp.	Punkty, pomiędzy którymi wykonywany jest pomiar	Wynik pomiaru	Wniosek (wpisz „+” - gdy wynik świadczy o sprawności lub „-” - gdy wynik świadczy o nieprawidłowości)
Pomiary wykonywane, gdy łączniki S1, S2 i S3 są otwarte i odłączone są odbiorniki od gniazd wtyczkowych			
1	A – B	$\infty$	
2	D – G	$\infty$	
3	D – H	0,4 $\Omega$	
4	E – G	0,2 $\Omega$	
5	E – H	42,0 $\Omega$	
6	F – G	$\infty$	
7	F – H	21,0 $\Omega$	
Pomiary wykonywane, gdy łącznik S1 jest załączony, a S2 i S3 są otwarte			
8	C – D	0,1 $\Omega$	
Pomiary wykonywane, gdy łącznik S2 jest załączony, a S1 i S3 są otwarte			
9	C – E	0,1 $\Omega$	
Pomiary wykonywane, gdy łącznik S3 jest załączony, a S1 i S2 są otwarte			
10	C – F	0,1 $\Omega$	

**Tabela 3. Wskazanie wyłącznika, który wyłączy się w opisanych sytuacjach**

<b>Lp.</b>	<b>Opis sytuacji</b>	<b>Symbol literowo-cyfrowy wyłącznika, który wyłączy się w opisanej sytuacji (zakreśl właściwy)</b>
1	Przy włączeniu do dowolnego z gniazd wtyczkowych grzejnika rezystancyjnego o mocy 4,2 kW, po około 40 s następuje wyłączenie napięcia zasilającego w obwodzie gniazd wtyczkowych.	F1 / F2 / F3
2	Przy zamiarze włączenia źródła światła przy pomocy łącznika S1 następuje wyłączenie napięcia zasilającego obwodu oświetleniowego.	F1 / F2 / F3
3	Przy zamiarze włączenia źródła światła przy pomocy łącznika S2 następuje wyłączenie napięcia zasilającego w całej instalacji	F1 / F2 / F3

**Tabela 4. Wykaz miejsc wykrytych nieprawidłowości w instalacji, wykaz ich rodzajów oraz opisy sposobów wykrytych usterek i nieprawidłowości**

<b>Miejsce nieprawidłowości</b> <i>Np.: połączenie między S1 i punktem D, oprawa OP4, wyłącznik F3</i>	<b>Rodzaj nieprawidłowości</b> <i>Np.: zwarcie L i N, przerwa, przebicie izolacji</i>	<b>Sposób usunięcia nieprawidłowości</b>

**Tabela 5. Wykaz przyrządów kontrolno-pomiarowych do wykonania pomiarów oraz wykaz narzędzi w celu usunięcia nieprawidłowości w tej instalacji**

<b>Wykaz przyrządów kontrolno-pomiarowych wraz z ich istotnymi parametrami niezbędnymi do wykonania pomiarów opisanych w arkuszu egzaminacyjnym</b>	
<b>Nazwa przyrządu</b>	<b>Istotne parametry: nazwa mierzonej wielkości, zakres pomiarowy</b>
<b>Wykaz narzędzi, które powinien zabrać ze sobą elektryk udający się do miejsca pracy w celu usunięcia nieprawidłowości stwierdzonych w tej instalacji:</b>	