

Nazwa kwalifikacji: **Eksplatacja maszyn, urządzeń i instalacji elektrycznych**

Symbol kwalifikacji: **E.24**

Wersja arkusza: **SG**

E.24-SG-24.06

Czas trwania egzaminu: **60 minut**

EGZAMIN POTWIERDZAJĄCY KWALIFIKACJE W ZAWODZIE

Rok 2024

CZĘŚĆ PISEMNA

**PODSTAWA PROGRAMOWA
2012**

Instrukcja dla zdającego

1. Sprawdź, czy arkusz egzaminacyjny zawiera 16 stron. Ewentualny brak stron lub inne usterki zgłoś przewodniczącemu zespołu nadzorującego.
2. Do arkusza dołączona jest KARTA ODPOWIEDZI, na której w oznaczonych miejscach:
 - wpisz oznaczenie kwalifikacji,
 - zamaluj kratkę z oznaczeniem wersji arkusza,
 - wpisz swój numer PESEL*,
 - wpisz swoją datę urodzenia,
 - przyklej naklejkę ze swoim numerem PESEL.
3. Arkusz egzaminacyjny zawiera test składający się z 40 zadań.
4. Za każde poprawnie rozwiązane zadanie możesz uzyskać 1 punkt.
5. Aby zdać część pisemną egzaminu musisz uzyskać co najmniej 20 punktów.
6. Czytaj uważnie wszystkie zadania.
7. Rozwiązania zaznaczaj na KARCIE ODPOWIEDZI długopisem lub piórem z czarnym tuszem/atramentem.
8. Do każdego zadania podane są cztery możliwe odpowiedzi: A, B, C, D. Odpowiada im następujący układ krerek w KARCIE ODPOWIEDZI:

A	B	C	D
---	---	---	---

9. Tylko jedna odpowiedź jest poprawna.
10. Wybierz właściwą odpowiedź i zamaluj kratkę z odpowiadającą jej literą – np., gdy wybrałeś odpowiedź „A”:

<input checked="" type="checkbox"/>	B	C	D
-------------------------------------	---	---	---

11. Staraj się wyraźnie zaznaczać odpowiedzi. Jeżeli się pomylisz i błędnie zaznaczysz odpowiedź, otocz ją kółkiem i zaznacz odpowiedź, którą uważasz za poprawną, np.

<input checked="" type="checkbox"/>	B	C	<input checked="" type="checkbox"/>
-------------------------------------	---	---	-------------------------------------

12. Po rozwiązaniu testu sprawdź, czy zaznaczyłeś wszystkie odpowiedzi na KARCIE ODPOWIEDZI i wprowadziłeś wszystkie dane, o których mowa w punkcie 2 tej instrukcji.

Pamiętaj, że oddajesz przewodniczącemu zespołu nadzorującego tylko KARTĘ ODPOWIEDZI.

Powodzenia!

* w przypadku braku numeru PESEL – seria i numer paszportu lub innego dokumentu potwierdzającego tożsamość

Zadanie 1.

Jakie minimalne okresy między kolejnymi sprawdzeniami instalacji elektrycznych są zalecane dla pomieszczeń zagrożonych pożarem?

- A. 1 rok dla sprawdzania skuteczności ochrony przeciwporażeniowej i 1 rok dla sprawdzania rezystancji izolacji.
- B. 5 lat dla sprawdzania skuteczności ochrony przeciwporażeniowej i 5 lat dla sprawdzania rezystancji izolacji.
- C. 1 rok dla sprawdzania skuteczności ochrony przeciwporażeniowej i 5 lat dla sprawdzania rezystancji izolacji.
- D. 5 lat dla sprawdzania skuteczności ochrony przeciwporażeniowej i 1 rok dla sprawdzania rezystancji izolacji.

Zadanie 2.

Wymiana których z wymienionych elementów jest dozwolona w instalacjach elektrycznych o napięciu 230 V bez wyłączenia zasilania?

- A. Wyłączników różnicowoprądowych.
- B. Wkładek bezpiecznikowych.
- C. Łączników klawiszowych.
- D. Gniazd wtyczkowych.

Zadanie 3.

Które z wymienionych czynności przy instalacjach elektrycznych do 1 kV wymagają wydania polecenia?

- A. Okresowe, określone w planie przeglądów.
- B. Codzienne, określone w instrukcji eksploatacji.
- C. Związane z ratowaniem zdrowia i życia ludzkiego.
- D. Związane z ratowaniem urządzeń przed zniszczeniem.

Zadanie 4.

Którą z wymienionych czynności należy wykonać podczas oględzin instalacji elektrycznej budynku mieszkalnego przed oddaniem go do użytku?

- A. Próbę ciągłości przewodów ochronnych i połączeń wyrównawczych.
- B. Sprawdzenie czasu samoczynnego wyłączenia zasilania.
- C. Sprawdzenie właściwego doboru przekroju przewodów.
- D. Pomiar rezystancji izolacji instalacji elektrycznej.

Zadanie 5.

Instrukcja eksploatacji instalacji elektrycznych zabezpieczonych wyłącznikami nadprądowymi **nie musi zawierać**

- A. charakterystyki technicznej instalacji.
- B. opisu doboru urządzeń zabezpieczających.
- C. wykazu terminów oraz zakresów prób i pomiarów kontrolnych.
- D. zasad bezpieczeństwa przy wykonywaniu prac eksploatacyjnych.

Zadanie 6.

Kto ma obowiązek zapewnić należyty stan techniczny układów pomiarowo-rozliczeniowych energii elektrycznej znajdujących się w budynku biurowym?

- A. Zarządca budynku.
- B. Właściciel budynku.
- C. Wytwórca energii elektrycznej.
- D. Dostawca energii elektrycznej.

Zadanie 7.



Miernik 1.



Miernik 2.



Miernik 3.



Miernik 4.

Który z mierników należy wybrać do pomiaru natężenia prądu bez dodatkowych urządzeń w wewnętrznej linii zasilającej budynek?

- A. Miernik 1.
- B. Miernik 2.
- C. Miernik 3.
- D. Miernik 4.

Zadanie 8.



Przyrząd 1.



Przyrząd 2.



Przyrząd 3.

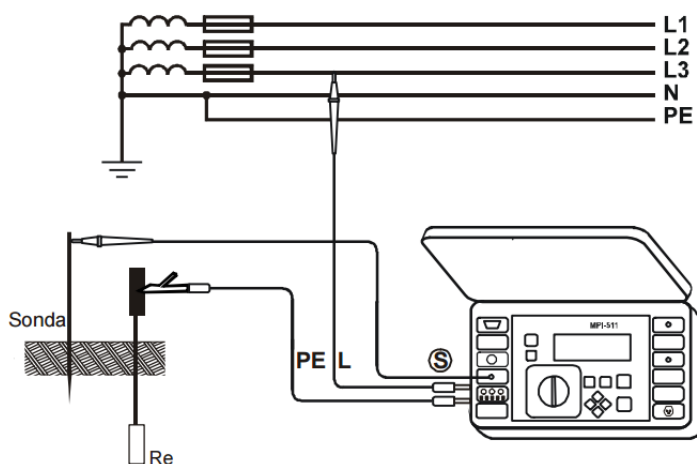


Przyrząd 4.

Który z przyrządów pomiarowych przeznaczony jest do wykonania kompletnych okresowych pomiarów eksploatacyjnych instalacji elektrycznej w budynku mieszkalnym?

- A. Przyrząd 1.
- B. Przyrząd 2.
- C. Przyrząd 3.
- D. Przyrząd 4.

Zadanie 9.



Na ilustracji przedstawiono podłączenie przyrządu do

- A. pomiaru rezystancji uziomu.
- B. pomiaru impedancji pętli zwarcia.
- C. sprawdzenia wytrzymałości izolacji.
- D. sprawdzenia ciągłości przewodu ochronnego.

Zadanie 10.

Które warunki powinny być spełnione przy wykonywaniu pomiaru rezystancji izolacji w instalacji elektrycznej po wcześniejszym wyłączeniu napięcia zasilającego?

- A. Wyłączone odbiorniki z gniazd wtyczkowych, włączone łączniki oświetleniowe, wymontowane źródła światła.
- B. Wyłączone odbiorniki z gniazd wtyczkowych, włączone łączniki oświetleniowe, zamontowane źródła światła.
- C. Włączone odbiorniki do gniazd wtyczkowych, włączone łączniki oświetleniowe, wymontowane źródła światła.
- D. Włączone odbiorniki do gniazd wtyczkowych, włączone łączniki oświetleniowe, zamontowane źródła światła.

Zadanie 11.

Wyłącznik	Wynik pomiaru różnicowego prądu zadziałania I_{Δ}
P302 25-10-AC	30 mA
P202 25-30-AC	25 mA
P304 40-30-AC	40 mA
P304 40-100-AC	40 mA

W celu sprawdzenia poprawności działania wyłączników różnicowoprądowych zmierzono ich różnicowe prądy zadziałania i wyniki zamieszczono w przedstawionej tabeli. Który z wyłączników spełnia warunek prądu zadziałania $I_{\Delta} = (0,5 \div 1,00) I_{\Delta N}$?

- A. P302 25-10-AC
- B. P202 25-30-AC
- C. P304 40-30-AC
- D. P304 40-100-AC

Zadanie 12.

Który z wymienionych parametrów przewodów **nie ma** wpływu na wartość spadku napięcia powstającego w instalacji elektrycznej?

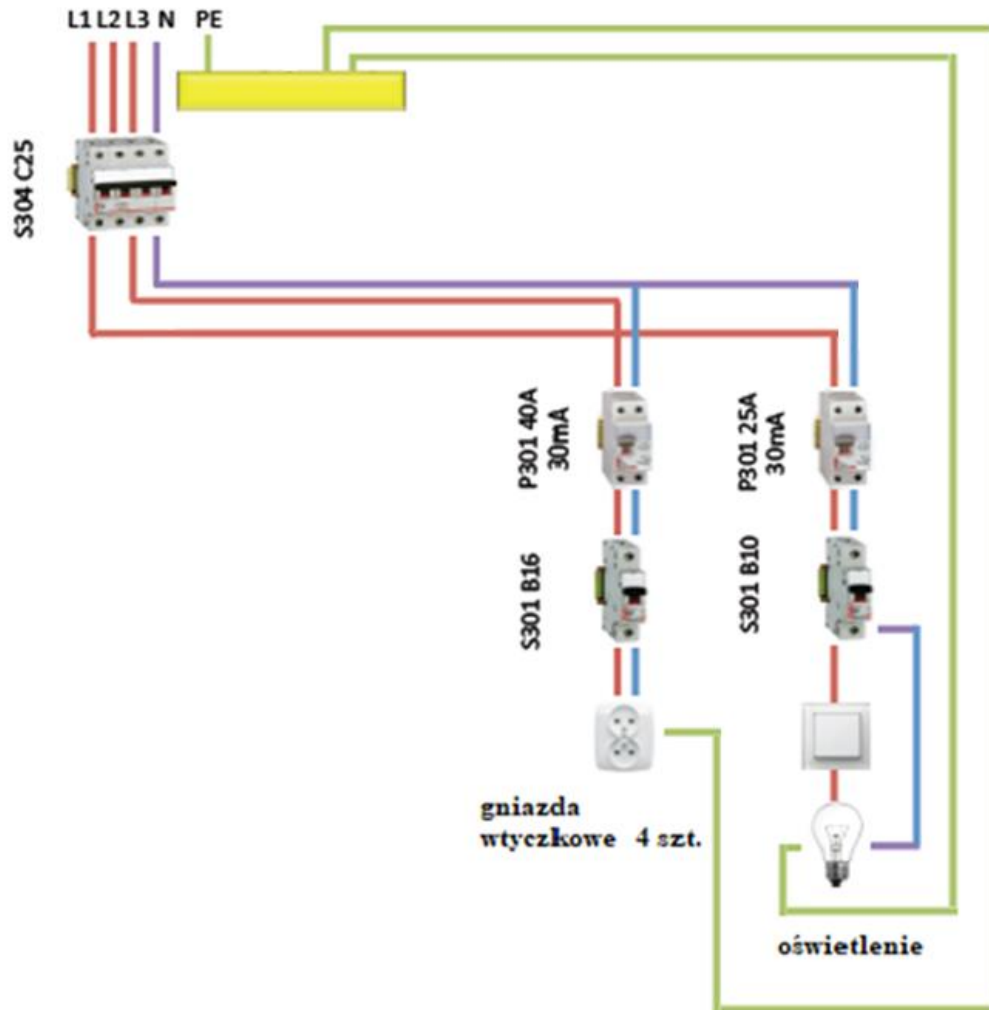
- A. Długość.
- B. Przekrój żył.
- C. Rodzaj materiału żyły.
- D. Rodzaj materiału izolacji.

Zadanie 13.

Pomiary instalacji odgromowej w obiekcie budowlanym wykazały rezystancję uziomu 35 Ω . Aby rezystancja uziomu wynosiła zalecane 10 Ω , należy

- A. wydłużyć uziom szpilkowy.
- B. zlikwidować zaciski probiercze.
- C. zwiększyć średnicę przewodu odgromowego.
- D. zwiększyć średnicę zwodów w instalacji odgromowej.

Zadanie 14.



Wystąpienie zwarcia przewodu neutralnego z ochronnym w gnieździe wtyczkowym w przedstawionej instalacji elektrycznej spowoduje zadziałanie wyłącznika oznaczonego symbolem

- A. P301 25A
- B. P301 40A
- C. S301 B16
- D. S304 C25

Zadanie 15.

Przedstawiona na ilustracji puszka rozgałęźna przeznaczona jest do instalacji elektrycznej natynkowej prowadzonej przewodami

- A. na uchwytach.
- B. na izolatorach.
- C. w listwach elektroinstalacyjnych.
- D. w rurach winidurowych karbowanych.

Zadanie 16.

Który z wymienionych przewodów jest przeznaczony do wykonania instalacji wtykowej?

- A. LYg
- B. YDYt
- C. OMYp
- D. YADYn

Zadanie 17.

Dla obiektu zasilanego instalacją elektryczną trójfazową o napięciu znamionowym 400 V maksymalny pobór mocy wynosi 13 kW. Dobierz minimalną wartość prądu znamionowego zabezpieczenia przedlicznikowego, zakładając rezystancyjny charakter odbiorników i pomijając kwestię selektywności zabezpieczeń.

- A. 10 A
- B. 16 A
- C. 20 A
- D. 25 A

Zadanie 18.

W instalacji trójfazowej prąd obciążenia przewodów fazowych $I_B = 25$ A, a obciążalność długotrwała tych przewodów $I_{dd} = 30$ A. Który spośród wymienionych wyłączników nadprądowych należy zastosować do zabezpieczenia tej instalacji przed skutkami nadmiernego prądu?

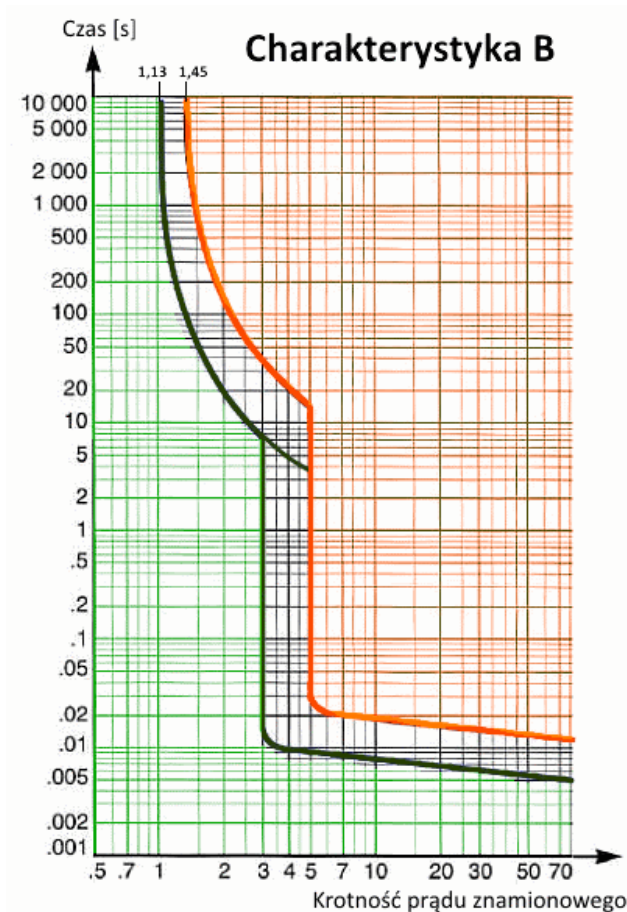
- A. B16
- B. B20
- C. B25
- D. B32

Zadanie 19.

Dla ochrony uzupełniającej obwody zasilające gniazda wtyczkowe o prądzie nieprzekraczającym 32 A powinny być zabezpieczone wyłącznikiem RCD o znamionowym prądzie różnicowym

- A. 30 mA
- B. 100 mA
- C. 500 mA
- D. 1 000 mA

Zadanie 20.



Ile wynosi najmniejsza wartość prądu wywołującego zadziałanie wyłącznika nadprądowego o przedstawionej charakterystyce i prądzie znamionowym 16 A, aby wyłącznik ten zapewniał w sieci TN-S skuteczną ochronę przeciwporażeniową przy uszkodzeniu?

- A. 18 A
- B. 23 A
- C. 48 A
- D. 80 A

Zadanie 21.

Instalacja elektryczna o napięciu znamionowym 230 V pracująca w układzie sieciowym TN-S zabezpieczona jest wyłącznikiem nadprądowym C16. Ile wynosi maksymalna dopuszczalna impedancja pętli zwarcia tej instalacji, aby spełniony był dla niej warunek samoczynnego wyłączenia zasilania jako środka ochrony przeciwporażeniowej przy uszkodzeniu?

- A. 0,71 Ω
- B. 1,43 Ω
- C. 2,87 Ω
- D. 4,79 Ω

Zadanie 22.

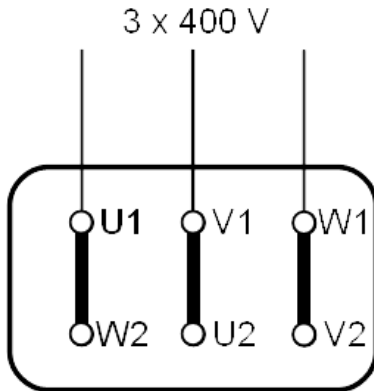
Ile wynosi maksymalny dopuszczalny różnicowy prąd znamionowy wyłącznika różnicowoprądowego dla spełnienia warunku ochrony przeciwpożarowej?

- A. 10 mA
- B. 30 mA
- C. 100 mA
- D. 300 mA

Zadanie 23.

W którym układzie sieciowym **nie mogą** być stosowane wyłączniki różnicowoprądowe jako elementy ochrony przeciwporażeniowej przy uszkodzeniu?

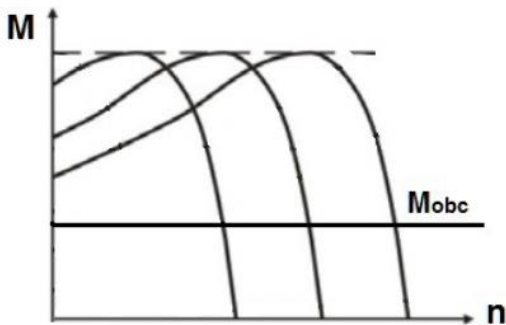
- A. W układzie IT
- B. W układzie TT
- C. W układzie TN-C
- D. W układzie TN-S

Zadanie 24.

	Parametry znamionowe				
Silnik 1.	5,5 kW	400/690 V Δ/Y	IP55	S2	2 920 obr./min
Silnik 2.	1,5 kW	400/690 V Δ/Y	IP45	S1	1 430 obr./min
Silnik 3.	5,5 kW	230/400 V Δ/Y	IP55	S1	2 920 obr./min
Silnik 4.	1,5 kW	230/400 V Δ/Y	IP45	S2	1 430 obr./min

Który z silników o parametrach zamieszczonych w tabeli może pracować zgodnie z przedstawionym układem zasilania bez przerw przy znamionowym obciążeniu?

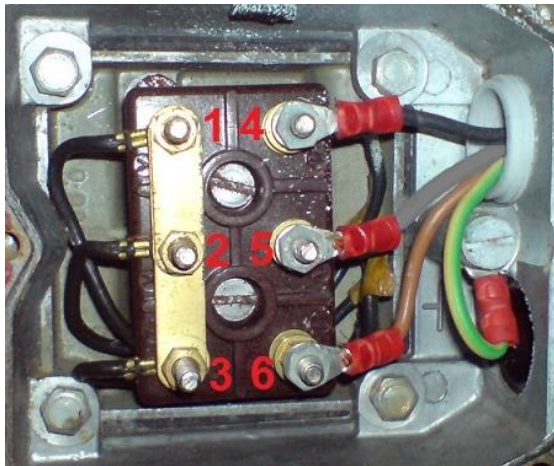
- A. Silnik 1.
- B. Silnik 2.
- C. Silnik 3.
- D. Silnik 4.

Zadanie 25.

Które wymaganie dotyczące zasilania silnika indukcyjnego musi być spełnione, aby podczas regulacji prędkości obrotowej dało się uzyskać przedstawione na wykresie charakterystyki mechaniczne?

- A. $U \cdot f = \text{const.}$
- B. $U/f = \text{const.}$
- C. $U = \text{const.}$
- D. $f = \text{const.}$

Zadanie 26.



Na ilustracji przedstawiono tabliczkę zaciskową typowego silnika trójfazowego z uzwojeniami stojana połączonymi w gwiazdę. Które pary zacisków po zdjęciu metalowych zwieraczy należy ze sobą zewrzeć, aby uzwojenia silnika zostały skojarzone w trójkąt?

- A. 1-4, 2-5, 3-6
- B. 1-5, 2-6, 3-4
- C. 1-6, 2-4, 3-5
- D. 1-5, 2-4, 3-6

Zadanie 27.

Oględziny urządzeń napędowych w czasie ich pracy nie obejmują sprawdzenia

- A. stanu szczotek.
- B. poziomu drgań.
- C. stanu osłon części wirujących.
- D. wskazań aparatury kontrolno-pomiarowej.

Zadanie 28.

Ruch urządzeń napędowych należy wstrzymać w razie zagrożenia bezpieczeństwa obsługi lub otoczenia oraz w razie stwierdzenia uszkodzeń lub zakłóceń uniemożliwiających normalną eksploatację, a szczególnie w przypadku

- A. nadmiernych drgań.
- B. znamionowego poboru prądu.
- C. spadku napięcia zasilania mniejszego niż 3%.
- D. spadku rezystancji izolacji uzwojeń poniżej 5 MΩ.

Zadanie 29.



Miernik 1.



Miernik 2.



Miernik 3.



Miernik 4.

Który z mierników przeznaczony jest do bezpośredniego pomiaru napięcia na uzwojeniu wzbudzenia maszyny synchronicznej?

- A. Miernik 1.
- B. Miernik 2.
- C. Miernik 3.
- D. Miernik 4.

Zadanie 30.



Urządzenie 1.



Urządzenie 2.



Urządzenie 3.



Urządzenie 4.

Które urządzenie należy zastosować do pomiaru temperatury obudowy i łożysk urządzenia napędowego?

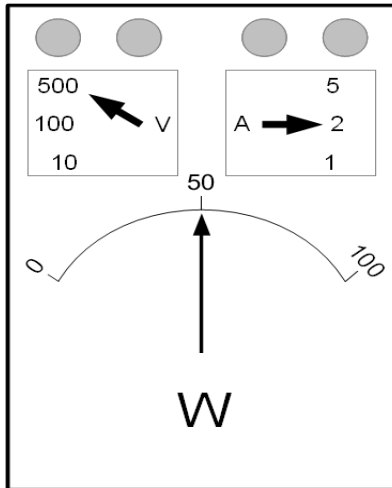
- A. Urządzenie 1.
- B. Urządzenie 2.
- C. Urządzenie 3.
- D. Urządzenie 4.

Zadanie 31.

Przed przystąpieniem do pomiaru rezystancji izolacji uzwojeń wirnika silnika pierścieniowego w pierwszej kolejności należy

- A. wymienić szczotki.
- B. zewrzeć uzwojenie stojana.
- C. odłączyć rezystory rozruchowe.
- D. zmierzyć ciągłość obwodu wirnika.

Zadanie 32.



Ile wynosi wartość mocy wskazana przez watomierz przedstawiony na ilustracji?

- A. 50 W
- B. 100 W
- C. 500 W
- D. 1 000 W

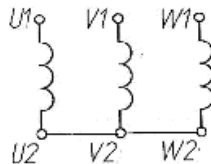
Zadanie 33.

W celu zmniejszenia prądu płynącego w obwodzie zasilania silnika indukcyjnego pierścieniowego w czasie jego rozruchu należy

- A. zwiększyć obciążenie na wale.
- B. zmienić kolejność faz w stojanie.
- C. dopasować rozrusznik obwodu wirnika.
- D. przetoczyć pierścienie ślizgowe wirnika.

Zadanie 34.

Rezystancja uzwojeń stojana między zaciskami	Wartość Ω
U1 – V1	∞
V1 – W1	∞
W1 – U1	15



W tabeli zamieszczono wyniki kontrolnych pomiarów rezystancji uzwojeń stojana silnika trójfazowego połączonych jak na przedstawionym schemacie. Przedstawione wyniki świadczą o

- A. przerwie w uzwojeniu V1 – V2
- B. przerwie w uzwojeniu W1 – W2
- C. zwarcia międzyzwojowym w uzwojeniu U1 – U2
- D. zwarcia międzyzwojowym w uzwojeniu V1 – V2

Zadanie 35.

Która z wymienionych przyczyn odpowiada za zmniejszenie się prędkości obrotowej trójfazowego silnika klatkowego podczas jego pracy?

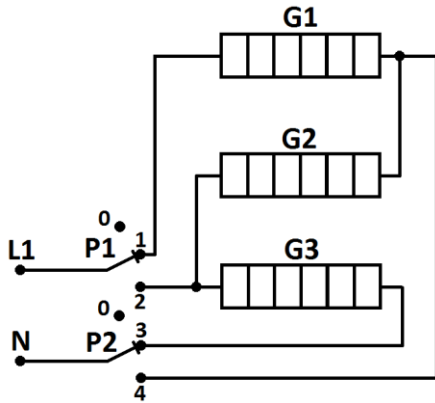
- A. Wzrost napięcia zasilania.
- B. Spadek obciążenia silnika.
- C. Zwarcie pierścieni ślizgowych.
- D. Przerwa w zasilaniu jednej fazy.

Zadanie 36.

Symbol	Wymiary podstawowe			
	d [mm]	D [mm]	B [mm]	r [mm]
6700	10	15	3	0,1
6200		30	9	0,6
6001	12	28	8	0,3
6301		37	12	1

Na podstawie zamieszczonych w tabeli danych łożysk dobierz łożysko do silnika o średnicy wału $d = 12$ mm, średnicy wewnętrznej tarczy łożyskowej $D = 37$ mm i szerokości tarczy łożyskowej $B = 12$ mm.

- A. 6001
- B. 6200
- C. 6301
- D. 6700

Zadanie 39.

Położenie przełącznika P1	Położenie przełącznika P2	Rezystancja między zaciskami L1 i N w Ω
1	3	∞
1	4	∞
2	3	44
2	4	53

Na podstawie zawartych w tabeli wyników pomiarów rezystancji wykonanych na zaciskach L1 i N grzejnika jednofazowego, przedstawionego na schemacie, określ stan techniczny jego grzałek.

- A. Wszystkie grzałki są sprawne.
- B. Sprawna jest tylko grzałka G3.
- C. Wszystkie grzałki są uszkodzone.
- D. Uszkodzona jest tylko grzałka G1.

Zadanie 40.

W którym stanie pracy silnik asynchroniczny ma najniższy współczynnik mocy?

- A. Biegu jałowego.
- B. Zwarcia awaryjnego.
- C. Zwarcia pomiarowego.
- D. Obciążenia znamionowego.

