

Nazwa kwalifikacji: **Eksplatacja maszyn, urządzeń i instalacji elektrycznych**

Symbol kwalifikacji: **E.24**

Wersja arkusza: **SG**

**E.24-SG-24.01**

Czas trwania egzaminu: **60 minut**

## **EGZAMIN POTWIERDZAJĄCY KWALIFIKACJE W ZAWODZIE**

**Rok 2024**

**CZĘŚĆ PISEMNA**

**PODSTAWA PROGRAMOWA  
2012**

### **Instrukcja dla zdającego**

1. Sprawdź, czy arkusz egzaminacyjny zawiera 13 stron. Ewentualny brak stron lub inne usterki zgłoś przewodniczącemu zespołu nadzorującego.
2. Do arkusza dołączona jest KARTA ODPOWIEDZI, na której w oznaczonych miejscach:
  - wpisz oznaczenie kwalifikacji,
  - zamaluj kratkę z oznaczeniem wersji arkusza,
  - wpisz swój numer PESEL\*,
  - wpisz swoją datę urodzenia,
  - przyklej naklejkę ze swoim numerem PESEL.
3. Arkusz egzaminacyjny zawiera test składający się z 40 zadań.
4. Za każde poprawnie rozwiązane zadanie możesz uzyskać 1 punkt.
5. Aby zdać część pisemną egzaminu musisz uzyskać co najmniej 20 punktów.
6. Czytaj uważnie wszystkie zadania.
7. Rozwiązania zaznaczaj na KARCIE ODPOWIEDZI długopisem lub piórem z czarnym tuszem/atramentem.
8. Do każdego zadania podane są cztery możliwe odpowiedzi: A, B, C, D. Odpowiada im następujący układ krerek w KARCIE ODPOWIEDZI:

A	B	C	D
---	---	---	---

9. Tylko jedna odpowiedź jest poprawna.
10. Wybierz właściwą odpowiedź i zamaluj kratkę z odpowiadającą jej literą – np., gdy wybrałeś odpowiedź „A”:

<input checked="" type="checkbox"/>	B	C	D
-------------------------------------	---	---	---

11. Staraj się wyraźnie zaznaczać odpowiedzi. Jeżeli się pomylisz i błędnie zaznaczysz odpowiedź, otocz ją kółkiem i zaznacz odpowiedź, którą uważasz za poprawną, np.

<input checked="" type="checkbox"/>	B	C	<input checked="" type="checkbox"/>
-------------------------------------	---	---	-------------------------------------

12. Po rozwiązaniu testu sprawdź, czy zaznaczyłeś wszystkie odpowiedzi na KARCIE ODPOWIEDZI i wprowadziłeś wszystkie dane, o których mowa w punkcie 2 tej instrukcji.

**Pamiętaj, że oddajesz przewodniczącemu zespołu nadzorującego tylko KARTĘ ODPOWIEDZI.**

**Powodzenia!**

\* w przypadku braku numeru PESEL – seria i numer paszportu lub innego dokumentu potwierdzającego tożsamość

### Zadanie 1.

Okresowe badania eksploatacyjne instalacji elektrycznej w domu jednorodzinnym należy przeprowadzać **nie rzadziej** niż raz na

- A. kwartał.
- B. rok.
- C. 3 lata.
- D. 5 lat.

### Zadanie 2.

Która z wymienionych sytuacji zobowiązuje do wykonania pomiarów kontrolnych w instalacji elektrycznej niskiego napięcia?

- A. Zmiana rodzaju źródeł światła w oprawach oświetleniowych.
- B. Zdziałanie zabezpieczenia przedlicznikowego.
- C. Zdziałanie wyłącznika różnicowoprądowego.
- D. Rozbudowanie instalacji.

### Zadanie 3.

Którą z wymienionych czynności należy wykonać podczas oględzin instalacji elektrycznej budynku mieszkalnego przed oddaniem go do użytku?

- A. Próbę ciągłości połączeń wyrównawczych.
- B. Pomiar rezystancji izolacji instalacji elektrycznej.
- C. Pomiar czasu samoczynnego wyłączenia zasilania.
- D. Sprawdzenie poprawności doboru przekroju przewodów.

### Zadanie 4.

Instrukcja eksploatacji instalacji elektrycznych zabezpieczonych wyłącznikami nadmiarowoprądowymi **nie musi zawierać**

- A. zasad bezpieczeństwa przy wykonywaniu prac eksploatacyjnych.
- B. wykazu terminów oraz zakresów prób i pomiarów kontrolnych.
- C. opisu doboru urządzeń zabezpieczających.
- D. charakterystyki technicznej instalacji.

### Zadanie 5.

Który miernik służy do pomiaru rezystancji izolacji przewodów elektrycznych?

- A. Megaomomierz.
- B. Anemometr.
- C. Waromierz.
- D. Pirometr.

### Zadanie 6.



Miernik 1.



Miernik 2.



Miernik 3.



Miernik 4.

Który z przedstawionych mierników należy wybrać do pomiaru natężenia prądu w wewnętrznej linii zasilającej budynek bez przerywania zasilania budynku i bez dodatkowych urządzeń?

- A. Miernik 1.
- B. Miernik 2.
- C. Miernik 3.
- D. Miernik 4.

### Zadanie 7.

Przed wykonaniem pomiarów rezystancji izolacji w oświetleniowej instalacji elektrycznej należy odłączyć zasilanie, wymontować ochronniki przeciwprzepięciowe oraz

- A. otworzyć łączniki instalacyjne i wkręcić źródła światła.
- B. zamknąć łączniki instalacyjne i wkręcić źródła światła.
- C. otworzyć łączniki instalacyjne i wykręcić źródła światła.
- D. zamknąć łączniki instalacyjne i wykręcić źródła światła.

### Zadanie 8.

Wyłącznik różnicowoprądowy	Zmierzony prąd różnicowy $I_{\Delta}$ mA
1	35
2	25

W celu sprawdzenia poprawności działania dwóch wyłączników różnicowoprądowych EFI-2 25/0,03 zmierzono ich różnicowe prądy zadziałania. Na podstawie wyników pomiarów zamieszczonych w tabeli określ poprawność działania tych wyłączników.

- A. Oba wyłączniki sprawne.
- B. Oba wyłączniki niesprawne.
- C. 1 – niesprawny, 2 – sprawny.
- D. 1 – sprawny, 2 – niesprawny.

### Zadanie 9.

Na wartość impedancji pętli zwarcia w układzie sieciowym TN-C wpływ ma

- A. liczba zainstalowanych ochronników przeciwprzepięciowych.
- B. typ zainstalowanych ochronników przeciwprzepięciowych.
- C. wytrzymałość napięciowa izolacji przewodów.
- D. pole przekroju poprzecznego żył przewodów.

### Zadanie 10.

Pomiar pomiędzy końcami żył	Rezystancja $\Omega$
L1.1 – L1.2	0
L2.1 – L2.2	0
L3.1 – L3.2	0
N.1 – N.2	0
PE.1 – PE.2	$\infty$
L1.1 – L2.1	$\infty$
L1.1 – L3.1	$\infty$
L1.1 – N.1	$\infty$
L1.1 – PE.1	$\infty$
N.1 – PE.1	$\infty$
N.1 – L2.1	$\infty$
N.1 – L3.1	0



Na podstawie zamieszczonych wyników pomiarów rezystancji w przewodzie elektrycznym przedstawionym na ilustracji można stwierdzić, że żyły

- A. L1 i L2 są zwarte.
- B. L1 i L2 są przerwane.
- C. N i PE są zwarte oraz L3 jest przerwana.
- D. N i L3 są zwarte oraz PE jest przerwana.

### Zadanie 11.

Wskaż właściwą kolejność prac przy wymianie uszkodzonego łącznika świecznikowego w instalacji elektrycznej.

- A. Sprawdzenie prawidłowości działania, włączenie napięcia, stwierdzenie braku napięcia, demontaż łącznika, montaż łącznika, wyłączenie napięcia.
- B. Wyłączenie napięcia, demontaż łącznika, montaż łącznika, sprawdzenie prawidłowości działania, stwierdzenie braku napięcia, włączenie napięcia.
- C. Wyłączenie napięcia, stwierdzenie braku napięcia, demontaż łącznika, montaż łącznika, włączenie napięcia, sprawdzenie prawidłowości działania.
- D. Stwierdzenie braku napięcia, wyłączenie napięcia, montaż łącznika, demontaż łącznika, sprawdzenie prawidłowości działania, włączenie napięcia.

### Zadanie 12.



Przedstawiona na ilustracji puszka rozgałęźna przeznaczona jest do instalacji elektrycznej natynkowej prowadzonej przewodami

- A. w rurach winidurowych karbowanych.
- B. w listwach elektroinstalacyjnych.
- C. na izolatorach.
- D. na uchwytach.

### Zadanie 13.



Do wykonania WLZ w instalacji trójfazowej, jak na przedstawionej ilustracji, należy zastosować przewód typu

- A. UTP
- B. YDY
- C. YKY
- D. LgY

### Zadanie 14.

Które z wymienionych urządzeń jest przeznaczone do zabezpieczania przewodów w instalacjach elektrycznych przed skutkami zwarć?

- A. Odłącznik.
- B. Bezpiecznik.
- C. Przekaznik termiczny.
- D. Wyłącznik różnicowoprądowy.

**Zadanie 15.**

Które z wymienionych oznaczeń będzie miał wyłącznik różnicowoprądowy przeznaczony do zabezpieczenia przeciwporażeniowego, przeciążeniowego oraz zwarciovego w obwodzie gniazd wtyczkowych ogólnego przeznaczenia instalacji jednofazowej 230 V/50 Hz?

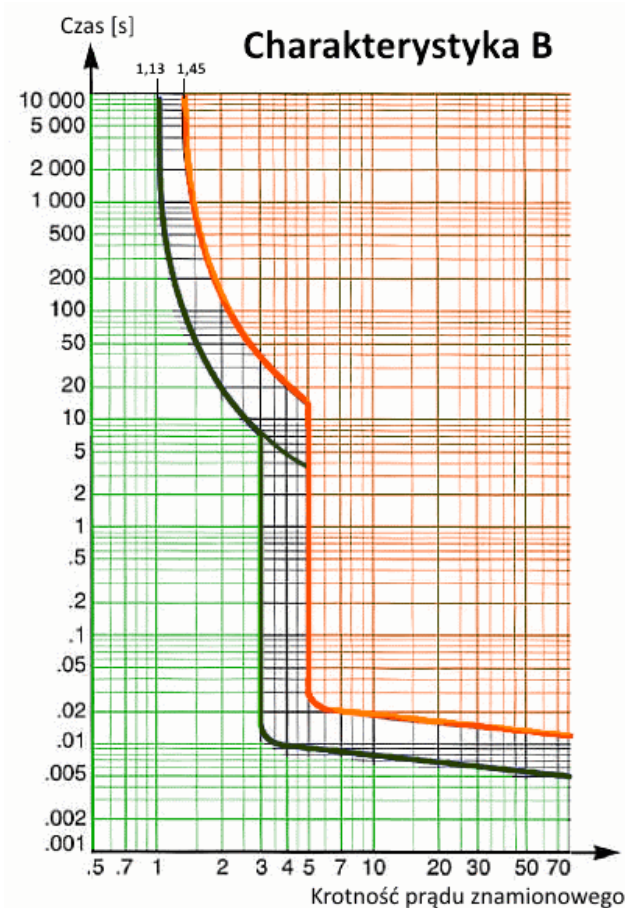
- A. P 344 C-20-30-AC
- B. P 312 B-16-30-AC
- C. P 304 25-30-AC
- D. P 302 25-30-AC

**Zadanie 16.**

Dla zapewnienia skutecznej przeciwporażeniowej ochrony uzupełniającej użytkowników obwodów gniazd wtyczkowych o prądzie nieprzekraczającym 32 A powinny być one zabezpieczone wyłącznikiem różnicowoprądowym o znamionowym prądzie różnicowym równym

- A. 30 mA
- B. 100 mA
- C. 500 mA
- D. 1 000 mA

### Zadanie 17.



Ile wynosi najmniejsza wartość prądu wywołującego zadziałanie wyłącznika nadprądowego o przedstawionej charakterystyce i prądzie znamionowym 20 A, aby wyłącznik ten zapewniał w sieci TN-S skuteczną ochronę przeciwporażeniową przy uszkodzeniu?

- A. 20 A
- B. 60 A
- C. 100 A
- D. 200 A

### Zadanie 18.

W celu oceny skuteczności ochrony przeciwporażeniowej realizowanej przez samoczynne wyłączenie zasilania bezpiecznikiem o danym prądzie wyłączającym w instalacji elektrycznej o określonej wartości napięcia znamionowego konieczna jest informacja o wartości

- A. impedancji pętli zwarcia instalacji.
- B. maksymalnej współczynnika przebiegów.
- C. maksymalnego spadku częstotliwości w sieci zasilającej.
- D. mocy zainstalowanych urządzeń elektrycznych w instalacji.

### Zadanie 19.

Pomiar której z wielkości jest niezbędny do sprawdzenia skuteczności ochrony podstawowej w instalacji elektrycznej o napięciu znamionowym do 1 kV?

- A. Impedancji zwarciowej.
- B. Napięcia krokowego.
- C. Rezystancji uziomu.
- D. Rezystancji izolacji.

### Zadanie 20.

Które z wymienionych uszkodzeń można zlokalizować podczas wykonywania oględzin instalacji elektrycznej?

- A. Pogorszenie się stanu mechanicznego połączeń przewodów.
- B. Zbyt długi czas działania wyłącznika różnicowoprądowego.
- C. Zmniejszenie rezystancji izolacji przewodów.
- D. Przerwanie uziomu pionowego w ziemi.

### Zadanie 21.

Ile wynosi maksymalna dopuszczalna wartość skuteczna napięcia przemiennego do zasilania lamp oświetleniowych zainstalowanych w strefie 0 łazienki?

- A. 12 V
- B. 25 V
- C. 30 V
- D. 60 V

### Zadanie 22.

Które z wymienionych zaleceń **nie dotyczy** projektanta i wykonawcy nowej instalacji elektrycznej w pomieszczeniu mieszkalnym?

- A. Gniazda wtykowe w kuchni zasilać z osobnego obwodu.
- B. Rozdzielić obwody oświetleniowe od obwodów gniazd wtykowych.
- C. Gniazda wtykowe każdego pomieszczenia zasilać z osobnego obwodu.
- D. Odbiorniki dużej mocy zainstalowane na stałe zasilać z wydzielonych obwodów.

### Zadanie 23.

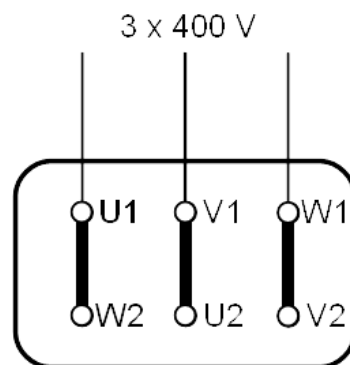
Jaki będzie skutek zasilenia silnika asynchronicznego o częstotliwości znamionowej napięcia stojana równej 50 Hz z sieci o częstotliwości równej 60 Hz?

- A. Zmniejszenie prędkości obrotowej wirnika silnika.
- B. Zwiększenie prędkości obrotowej wirnika silnika.
- C. Uszkodzenie wirnika silnika.
- D. Nawrót wirnika silnika.



**Zadanie 24.**

	Parametry znamionowe				
Silnik 1.	5,5 kW	400/690 V $\Delta/Y$	IP55	S1	2 920 obr./min
Silnik 2.	5,5 kW	400/690 V $\Delta/Y$	IP45	S2	2 920 obr./min
Silnik 3.	1,5 kW	230/400 V $\Delta/Y$	IP55	S1	1 430 obr./min
Silnik 4.	1,5 kW	230/400 V $\Delta/Y$	IP45	S2	1 430 obr./min



Który z silników o parametrach zamieszczonych w tabeli może pracować zgodnie z przedstawionym układem zasilania bez przerw przy znamionowym obciążeniu?

- A. Silnik 1.
- B. Silnik 2.
- C. Silnik 3.
- D. Silnik 4.

**Zadanie 25.**

Przez którą liczbę należy pomnożyć wartość znamionowego prądu silnika trójfazowego klatkowego napędzającego pompę, aby obliczyć maksymalną dopuszczalną wartość nastawy prądu na jego zabezpieczeniu przeciążeniowym?

- A. 0,9
- B. 1,1
- C. 1,2
- D. 2,0

**Zadanie 26.**

Do badań eksploatacyjnych silnika klatkowego zalicza się pomiar

- A. natężenia pola magnetycznego rozproszenia.
- B. stratności magnetycznej blach stojana.
- C. rezystancji uzwojeń stojana.
- D. rezystancji uzwojeń wirnika.

**Zadanie 27.**

Które z urządzeń przeznaczone jest do pomiaru prędkości obrotowej wału silnika?

- A. Induktor.
- B. Anemometr.
- C. Przekładnik napięciowy.
- D. Prądnica tachometryczna.

**Zadanie 28.**

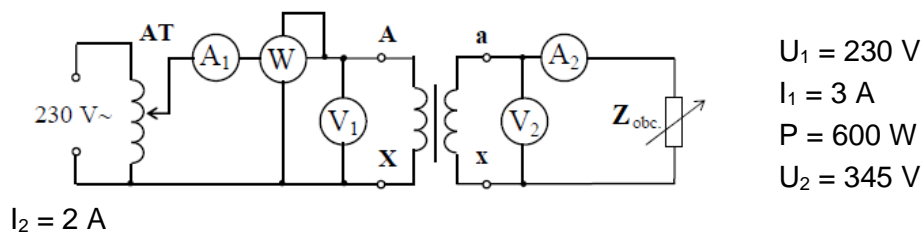
Którego przyrządu należy użyć do bezpośredniego pomiaru mocy biernej?

- A. Częstościomierza.
- B. Waromierza.
- C. Watomierza.
- D. Fazomierza.

**Zadanie 29.**

Ile powinna wynosić wartość napięcia probierczego przy pomiarach rezystancji izolacji uzwojenia wtórnego transformatora bezpieczeństwa?

- A. 250 V
- B. 500 V
- C. 1 000 V
- D. 2 000 V

**Zadanie 30.**

Na podstawie zamieszczonych wyników pomiarów przeprowadzonych w układzie przedstawionym na schemacie można stwierdzić, że

- A. współczynnik mocy na wejściu transformatora wynosi 0,87
- B. przekładnia napięciowa transformatora jest równa 1,5
- C. straty własne transformatora są równe 690 W
- D. transformator pobiera moc pozorną 600 VA

**Zadanie 31.**

Jak zmieni się prędkość obrotowa silnika synchronicznego po zmianie liczby par biegunów w jego tworniku z 2 na 1?

- A. Dwukrotnie zmaleje.
- B. Dwukrotnie wzrośnie.
- C. Czterokrotnie zmaleje.
- D. Czterokrotnie wzrośnie.

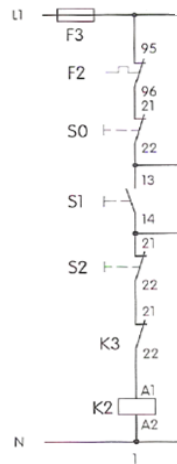
**Zadanie 32.**

Jak zmieni się wartość mocy wydzielanej przez grzejnik elektryczny, jeżeli długość jego spirali grzejnej skróci się o połowę, a napięcie zasilania zostanie bez zmiany?

- A. Zwiększy się dwukrotnie.
- B. Zmniejszy się dwukrotnie.
- C. Zwiększy się czterokrotnie.
- D. Zmniejszy się czterokrotnie.

**Zadanie 33.**

Zestyk	Rezystancja $\Omega$
S0:21 ÷ S0:22	0
S1:13 ÷ S1:14	$\infty$
F2:95 ÷ F2:96	$\infty$
K3:21 ÷ K3:22	0



W tabeli zamieszczono wyniki pomiarów rezystancji wybranych zestyków układu przedstawionego na schemacie. Pomiary przeprowadzono w wyjściowym położeniu styków w stanie beznapięciowym. Na podstawie analizy wyników pomiarów wskaż uszkodzony element.

- A. S0
- B. S1
- C. F2
- D. K3

**Zadanie 34.**

Symbol	Wymiary podstawowe			
	d [mm]	D [mm]	B [mm]	r [mm]
6700	10	15	3	0,1
6200		30	9	0,6
6001	12	28	8	0,3
6301		37	12	1

Na podstawie zamieszczonych w tabeli danych łożysk dobierz łożysko do silnika o średnicy wału  $d = 12$  mm i szerokości tarczy łożyskowej  $B = 12$  mm.

- A. 6001
- B. 6200
- C. 6301
- D. 6700

**Zadanie 35.**

Ile powinna wynosić wartość prądu znamionowego bezpiecznika do zabezpieczenia uzwojenia pierwotnego transformatora bezpieczeństwa 230/24 V, jeżeli przewidziano go do pracy z obciążeniem rezystancyjnym o maksymalnej mocy 100 W?

- A. 0,4 A
- B. 0,5 A
- C. 0,8 A
- D. 1,0 A

**Zadanie 36.**

W celu zapewnienia ochrony przeciwporażeniowej przy uszkodzeniu użytkownikom silnika elektrycznego I klasy ochronności jego korpus w układzie sieci TT należy

- A. przyłączyć do uziomu.
- B. przyłączyć do przewodu neutralnego.
- C. odizolować elektrycznie od uziomu iskiernikiem.
- D. odizolować elektrycznie od ziemi i przewodzącego podłoża.

**Zadanie 37.**

Przebiecie izolacji uzwojeń silnika indukcyjnego trójfazowego względem korpusu można wykryć mierząc

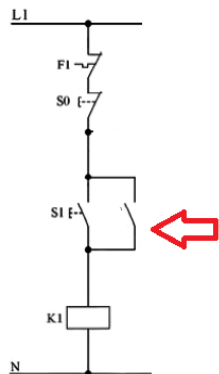
- A. rezystancję przewodu ochronnego.
- B. rezystancję uzwojeń stojana.
- C. symetrię uzwojeń.
- D. prąd upływu.

### Zadanie 38.

Które z wymienionych stwierdzeń, dotyczących pracy silnika bocznikowego prądu stałego, świadczy o występującej w nim nieprawidłowości?

- A. Prędkość obrotowa wirnika na biegu jałowym jest większa od prędkości znamionowej.
- B. Prąd w obwodzie wzbudzenia jest mniejszy niż w obwodzie twornika.
- C. Prąd w obwodzie wzbudzenia jest większy niż w obwodzie twornika.
- D. Prędkość obrotowa wirnika wzrasta przy osłabieniu wzbudzenia.

### Zadanie 39.



Które oznaczenie powinno znaleźć się na schemacie w miejscu oznaczonym czerwoną strzałką, aby w układzie wykonanym zgodnie z tym schematem, stycznik mógł pracować z samopodtrzymaniem?

- A. F1
- B. K1
- C. S0
- D. S1

### Zadanie 40.

Które z rozwiązań należy zastosować w celu kompensacji mocy biernej w zakładzie przemysłowym z dużą liczbą silników indukcyjnych?

- A. Włączyć kondensatory równolegle do silników.
- B. Włączyć kondensatory szeregowo do silników.
- C. Włączyć dławiki indukcyjne równolegle do silników.
- D. Włączyć dławiki indukcyjne szeregowo do silników.