

Nazwa kwalifikacji: **Montaż i eksploatacja sieci zasilających oraz trakcji elektrycznej**

Oznaczenie kwalifikacji: **E.25**

Numer zadania: **01**

Wypełnia zdający

Miejsce na naklejkę z numerem
PESEL i z kodem ośrodka

Numer PESEL zdającego*

--	--	--	--	--	--	--	--	--	--	--	--

E.25-01-17.06

Czas trwania egzaminu: **180 minut**

EGZAMIN POTWIERDZAJĄCY KWALIFIKACJE W ZAWODZIE

Rok 2017

CZĘŚĆ PRAKTYCZNA

Instrukcja dla zdającego

1. Na pierwszej stronie arkusza egzaminacyjnego wpisz w oznaczonym miejscu swój numer PESEL i naklej naklejkę z numerem PESEL i z kodem ośrodka.
2. Na **KARCIE OCENY** w oznaczonym miejscu przyklej naklejkę z numerem PESEL oraz wpisz:
 - swój numer PESEL*,
 - oznaczenie kwalifikacji,
 - numer zadania,
 - numer stanowiska.
3. **KARTĘ OCENY** przekaz zespołowi nadzorującemu.
4. Sprawdź, czy arkusz egzaminacyjny zawiera 3 strony i nie zawiera błędów. Ewentualny brak stron lub inne usterki zgłoś przez podniesienie ręki przewodniczącemu zespołu nadzorującego.
5. Zapoznaj się z treścią zadania oraz stanowiskiem egzaminacyjnym. Masz na to 10 minut. Czas ten nie jest wliczany do czasu trwania egzaminu.
6. Czas rozpoczęcia i zakończenia pracy zapisze w widocznym miejscu przewodniczący zespołu nadzorującego.
7. Wykonaj samodzielnie zadanie egzaminacyjne. Przestrzegaj zasad bezpieczeństwa i organizacji pracy.
8. Jeżeli w zadaniu egzaminacyjnym występuje polecenie „zgłoś gotowość do oceny przez podniesienie ręki”, to zastosuj się do polecenia i poczekaj na decyzję przewodniczącego zespołu nadzorującego.
9. Po zakończeniu wykonania zadania pozostaw rezultaty oraz arkusz egzaminacyjny na swoim stanowisku lub w miejscu wskazanym przez przewodniczącego zespołu nadzorującego.
10. Po uzyskaniu zgody zespołu nadzorującego możesz opuścić salę/miejsce przeprowadzania egzaminu.

Powodzenia!

* w przypadku braku numeru PESEL – seria i numer paszportu lub innego dokumentu potwierdzającego tożsamość

Zadanie egzaminacyjne

Zmontuj na płycie montażowej układ zasilania i sterowania silnikiem wentylatora zgodnie ze schematem.

Aparaty elektryczne zamontuj na szynach TH35. Połączenia w układzie wykonaj przewodami LgY 1,5 mm². Zasilanie do układu podłącz przewodem OWY 5x1,5 mm² zakończonym wtyczką. Wykonaj niezbędne regulacje:

- ustaw wartość prądu zadziałania wyłącznika silnikowego na 1,1 wartości prądu znamionowego silnika,
- w regulatorze temperatury ustaw wartość temperatury o 4°C wyższą od aktualnej w pomieszczeniu i histerezę 2°C.

Sprawdź działanie układu:

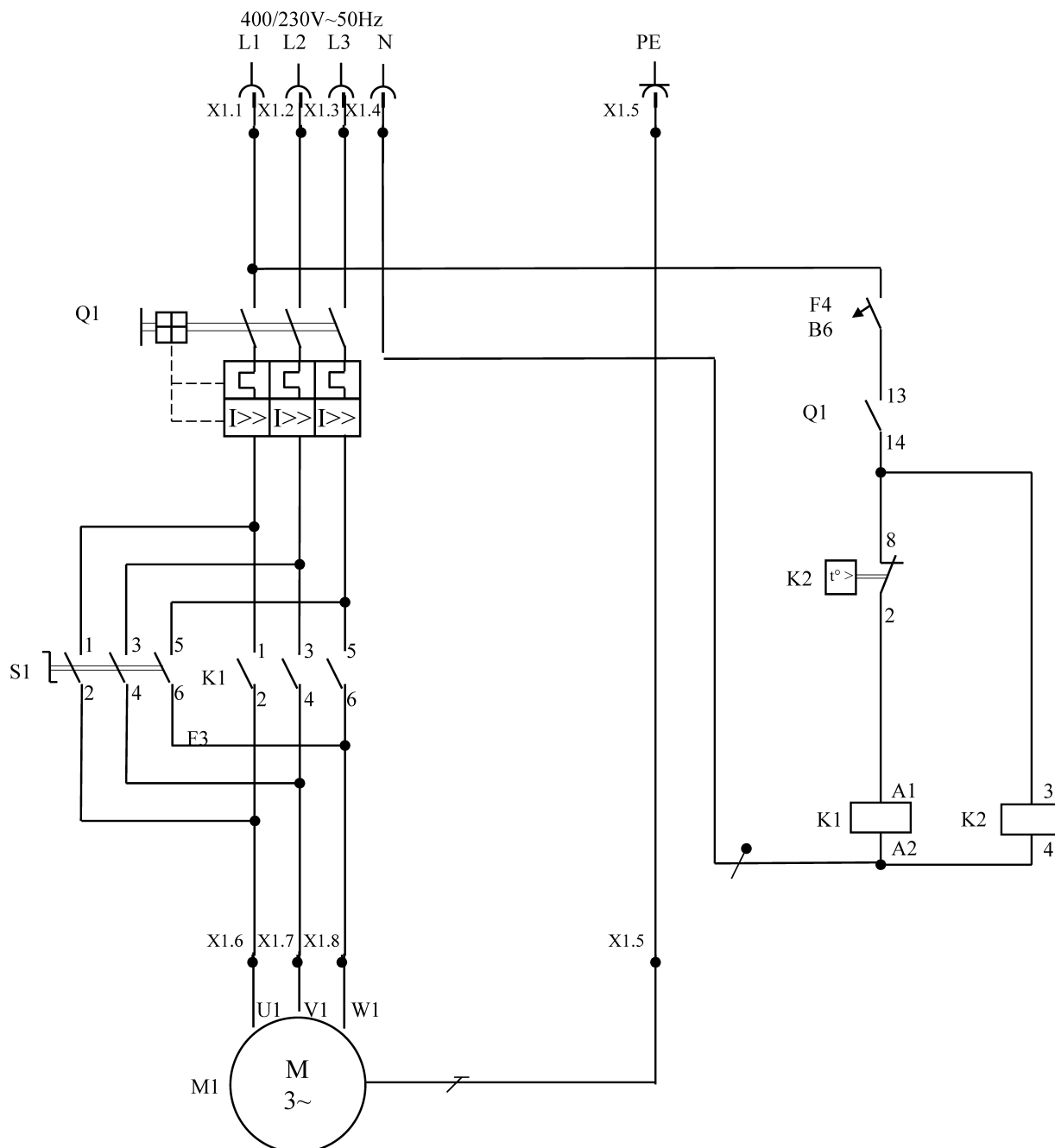
- łącznikiem S1 załącz silnik M1,
- przy otwartych stykach łącznika S1 i załączonym wyłączniku F4 przytrzymaj w dłoni czujnik temperatury, po osiągnięciu zadanej temperatury silnik powinien włączyć się,
- odłóż czujnik temperatury, po obniżeniu temperatury o wartość histerezy silnik powinien wyłączyć się.

W przypadku, gdy układ nie działa zgodnie z opisem, wprowadź poprawki w układzie.

Zadanie wykonaj na przygotowanym stanowisku egzaminacyjnym wyposażonym w niezbędne materiały, narzędzia i sprzęt. Po wykonaniu zadania uporządkuj stanowisko.

Uwaga!

Przez podniesienie ręki każdorazowo zgłaszaj przewodniczącemu ZN zamiar podłączenia układu do źródła napięcia zasilającego. Po uzyskaniu zgody podłącz układ do źródła napięcia zasilającego.



Schemat układu zasilania i sterowania silnikiem wentylatora

Czas przeznaczony na wykonanie zadania wynosi 180 minut.

Ocenię podlegać będą 3 rezultaty:

- zmontowany układ zasilania silnika wentylatora,
- zmontowany układ sterowania silnika wentylatora,
- działanie układu zasilania i sterowania silnikiem wentylatora

oraz

przebieg montażu układu zasilania i sterowania silnika wentylatora.