

Nazwa kwalifikacji: **Montaż i eksploatacja sieci zasilających oraz trakcji elektrycznej**

Oznaczenie kwalifikacji: **E.25**

Wersja arkusza: **X**

E.25-X-18.06

Czas trwania egzaminu: **60 minut**

**EGZAMIN POTWIERDZAJĄCY KWALIFIKACJE W ZAWODZIE
Rok 2018
CZĘŚĆ PISEMNA**

Instrukcja dla zdającego

1. Sprawdź, czy arkusz egzaminacyjny zawiera 12 stron. Ewentualny brak stron lub inne usterki zgłoś przewodniczącemu zespołu nadzorującego.
2. Do arkusza dołączona jest KARTA ODPOWIEDZI, na której w oznaczonych miejscach:
 - wpisz oznaczenie kwalifikacji,
 - zamaluj kratkę z oznaczeniem wersji arkusza,
 - wpisz swój numer PESEL*,
 - wpisz swoją datę urodzenia,
 - przyklej naklejkę ze swoim numerem PESEL.
3. Arkusz egzaminacyjny zawiera test składający się z 40 zadań.
4. Za każde poprawnie rozwiązane zadanie możesz uzyskać 1 punkt.
5. Aby zdać część pisemną egzaminu musisz uzyskać co najmniej 20 punktów.
6. Czytaj uważnie wszystkie zadania.
7. Rozwiązania zaznaczaj na KARCIE ODPOWIEDZI długopisem lub piórem z czarnym tuszem/atramentem.
8. Do każdego zadania podane są cztery możliwe odpowiedzi: A, B, C, D. Odpowiada im następujący układ kratek w KARCIE ODPOWIEDZI:

A	B	C	D
---	---	---	---

9. Tylko jedna odpowiedź jest poprawna.
10. Wybierz właściwą odpowiedź i zamaluj kratkę z odpowiadającą jej literą – np., gdy wybrałeś odpowiedź „A”:

<input checked="" type="checkbox"/>	B	C	D
-------------------------------------	---	---	---

11. Staraj się wyraźnie zaznaczać odpowiedzi. Jeżeli się pomylisz i błędnie zaznaczysz odpowiedź, otocz ją kółkiem i zaznacz odpowiedź, którą uważasz za poprawną, np.

<input checked="" type="checkbox"/>	B	C	<input checked="" type="checkbox"/>
-------------------------------------	---	---	-------------------------------------

12. Po rozwiązaniu testu sprawdź, czy zaznaczyłeś wszystkie odpowiedzi na KARCIE ODPOWIEDZI i wprowadziłeś wszystkie dane, o których mowa w punkcie 2 tej instrukcji.

Pamiętaj, że oddajesz przewodniczącemu zespołu nadzorującego tylko KARTĘ ODPOWIEDZI.

Powodzenia!

* w przypadku braku numeru PESEL – seria i numer paszportu lub innego dokumentu potwierdzającego tożsamość

Zadanie 1.

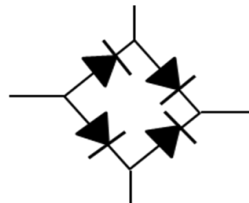
Oznaczenie literowe PEN na schemacie wskazuje na przewód

- A. fazowy.
- B. sygnałowy.
- C. odgromowy.
- D. ochronno-neutralny.

Zadanie 2.

Na rysunku przedstawiono symbol graficzny

- A. układu cyfrowego.
- B. mostka prostowniczego.
- C. rezonatora kwarcowego.
- D. wzmacniacza operacyjnego.



Zadanie 3.

Isolację w niebieskim kolorze ma przewód

- A. fazowy.
- B. neutralny.
- C. ochronny.
- D. ochronno-neutralny.

Zadanie 4.

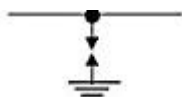
Na rysunkach przedstawiono

- A. łącznik podwójny.
- B. przekaźnik impulsowy.
- C. odgałęźnik instalacyjny.
- D. wyłącznik instalacyjny 3-biegunowy.



Zadanie 5.

Symbol graficzny odgromnika różkowego przedstawiono na rysunku



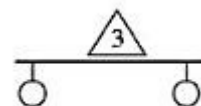
A.



B.

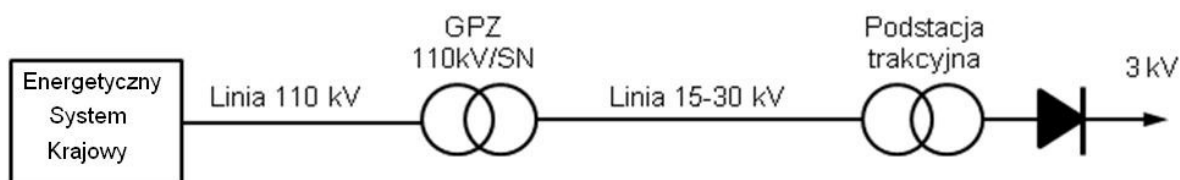


C.



D.

Zadanie 6.



Na schemacie przedstawiono fragment

- A. sekcjonowania sieci jezdnej.
- B. zasilania sieci trakcyjnej 3 kV DC.
- C. zawieszenia sieci półskompensowanej.
- D. zasilania sieci trakcyjnej 25 kV AC o obniżonej częstotliwości.

Zadanie 7.

Które z przedstawionych na rysunkach urządzeń należy zastosować do ochrony przed porażeniem prądem elektrycznym przy dotyku pośrednim w sieci TN - S?



A.



B.



C.

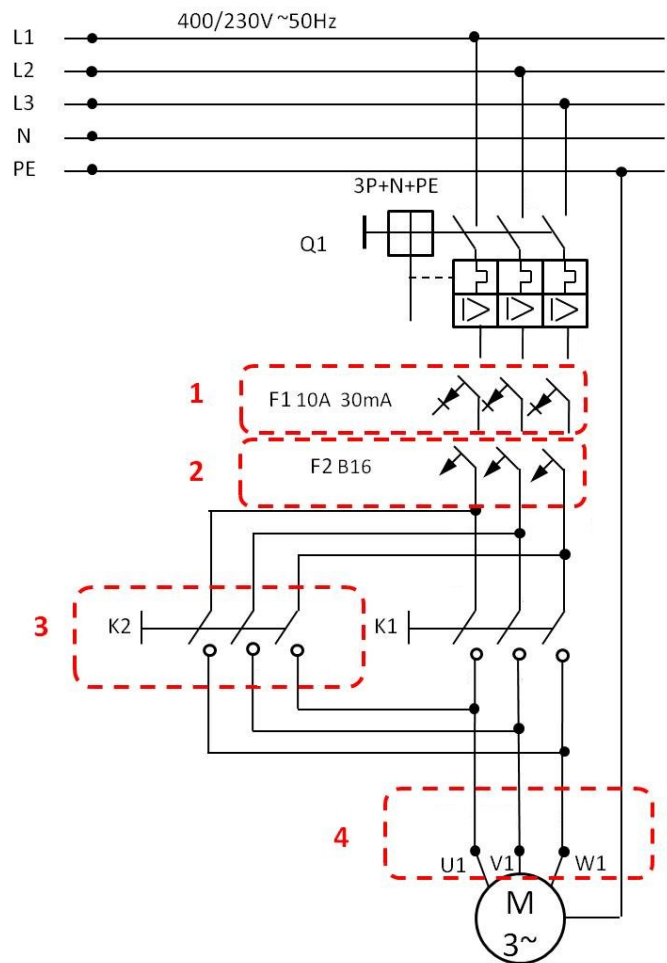


D.

Zadanie 8.

Którą cyfrą na schemacie oznaczono wyłącznik różnicowo-prądowy?

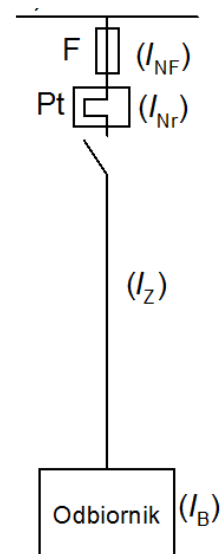
- A. 1
- B. 2
- C. 3
- D. 4



Zadanie 9.

Na schemacie przedstawiono sposób zabezpieczenia obwodu przed przetężeniami przy użyciu

- A. wyłącznika szybkiego i stycznika.
- B. rozłącznika przeciążeniowego i zwarciovowego.
- C. wyłącznika różnicowoprądowego i rozłącznika.
- D. bezpiecznika i przekaźnika termobimetalowego.



Zadanie 10.

Przedstawiony na rysunku przyrząd służy do pomiaru

- A. temperatury.
- B. natężenia prądu.
- C. rezystancji izolacji.
- D. pojemności międzyprzewodowej.



Zadanie 11.

Na rysunku przedstawiono urządzenie naprężające o przełożeniu

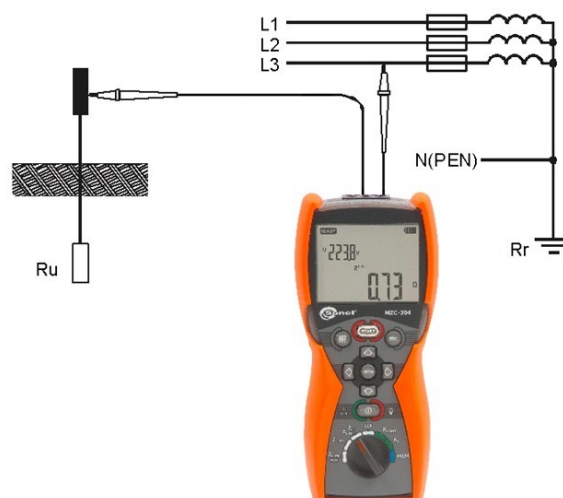
- A. 1 : 2 w sieci 2 x DJP i 2 x lina nośna.
- B. 1 : 4 w sieci 2 x DJP i 2 x lina nośna.
- C. 1 : 4 w sieci 2 x DJP i 1 x lina nośna.
- D. 1 : 8 w sieci 2 x DJP i 2 x lina nośna.



Zadanie 12.

Przedstawiony na rysunku miernik służy do pomiaru

- A. rezystancji uziomu.
- B. prądu przemiennego.
- C. impedancji pętli zwarcia.
- D. spadku napięcia na odbiorniku.



Zadanie 13.

Do zabezpieczenia sieci jezdnej przed całkowitym zerwaniem i opadnięciem sieci w przypadku awarii jednego z przęseł naprężania oraz przed dużymi termicznymi przeciągnięciami sieci jezdnej stosuje się

- A. kotwienie stałe.
- B. kotwienie środkowe.
- C. przewody wzmacniające.
- D. wspólne kotwienie lin nośnych i przewodów jezdnych.

Zadanie 14.

Dobór wyłącznika szybkiego w podstacji trakcyjnej i poprawne nastawienie jego zabezpieczeń wymaga znajomości wartości

- A. prądu zwarcia minimalnego, maksymalnego i udarowego.
- B. prądu zwarcia średniego, szczytowego i pierwiastkowego.
- C. napięcia zwarcia minimalnego, skutecznego i szczytowego.
- D. napięcia zwarcia znamionowego, pierwiastkowego i średniego.

Zadanie 15.

Głównymi elementami wyposażenia kabin sekcyjnych są

- A. szyny zbiorcze i spolaryzowane wyłączniki szybkie.
- B. rozdzielnice 15 kV i zespoły prostownikowe.
- C. odłączniki lub rozłączniki sekcyjne.
- D. nastawniki jazdy.

Zadanie 16.

Do ochrony urządzeń elektroenergetycznych przed skutkami wyładowań atmosferycznych w sieciach WN i SN stosuje się

- A. styczniki uziemienia sieci trakcyjnej.
- B. urządzenia ochrony nadmiarowo-prądowej.
- C. przekaźniki różnicowe (tzw. ziemnozwarciowe).
- D. beziskiernikowe ograniczniki przepięć z warystorami.

Zadanie 17.

Na izolację przewodów niepalnych należy zastosować gumę

- A. butylową.
- B. silikonową.
- C. z kauczuku naturalnego.
- D. z kauczuku syntetycznego.

Zadanie 18.

Uszkodzoną wkładkę topikową w obwodzie filtra gamma w podstacji trakcyjnej z jednostopniową transformacją 110/3 kV, należy zastąpić wkładką topikową o napięciu znamionowym

- A. 1 kV
- B. 3 kV
- C. 11 kV
- D. 110 kV

Zadanie 19.

Na podstawie tablicy 2. wskaż właściwą głębokość ułożenia kabli na napięcie 3 kV, prowadzonych na nieużytkach rolnych.

- A. 50 cm
- B. 70 cm
- C. 80 cm
- D. 90 cm

Napięcie znamionowe	Miejsce ułożenia	Głębokość ułożenia [cm]
do 30 kV	użytki rolne	90
do 30 kV	poza użytkami rolnymi	80
do 1 kV	poza użytkami rolnymi	70
do 1 kV	pod chodnikiem lub ścieżką rowerową, przeznaczone do oświetlenia ulicznego, do oświetlenia znaków drogowych i sygnalizacji ruchu ulicznego oraz reklam itp.	50

Zadanie 20.

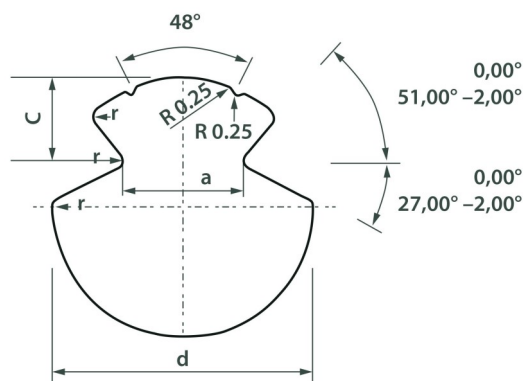
Jaka jest minimalna bezpieczna odległość od przewodów jezdnych, będących pod napięciem, dla osób znajdujących się w ich sąsiedztwie?

- A. 25 cm
- B. 50 cm
- C. 100 cm
- D. 150 cm

Zadanie 21.

Na rysunku przedstawiono przekrój

- A. liny nośnej.
- B. kabla zasilającego
- C. przewodu odgromowego.
- D. drutu jezdnych profilowanego.



Zadanie 22.

Przewody jezdne o przekroju 450 mm² są stosowane w sieci typu

- A. YC150-2CS150
- B. 2C120-2C-3
- C. KB95-2C
- D. C120-2C

Zadanie 23.

Który element sieci powrotnej przedstawiono na rysunku?

- A. Połączenie międzytorowe.
- B. Połączenie międzytokowe.
- C. Łącznik szynowy podłużny.
- D. Kabel powrotny do podstacji.



Zadanie 24.

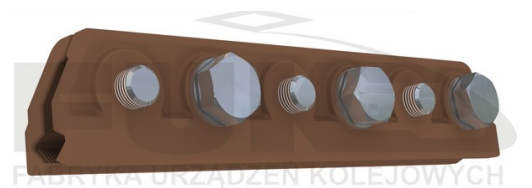
Zwiększenie obciążenia sieci trakcyjnej **nie nastąpi** wskutek

- A. zwiększenia przekroju sieci trakcyjnej.
- B. zmniejszenia odległości pomiędzy podstacjami.
- C. zmniejszenia odległości pomiędzy słupami LPN.
- D. zainstalowania w podstacjach urządzeń o większych mocach.

Zadanie 25.

Na rysunku przedstawiono

- A. uchwyt wieszakowy.
- B. uchwyt liny uelastyczniającej.
- C. śrubową złączkę przewodu jezdnego.
- D. uchwyt przegubowy ramion odciągowych.



Zadanie 26.

Jeżeli sieć przebiega pod wiaduktem i konieczne jest jej podwieszenie, wówczas można zastosować

- A. odbojniki.
- B. ramiona odciągowo-zaciskowe.
- C. izolator sekcjonowania podłużnego.
- D. wysięgniki o zmniejszonej wysokości konstrukcyjnej.

Zadanie 27.

Wysokość zawieszenia sieci w torach szlakowych głównych zasadniczych i głównych dodatkowych, wynosi

- A. od 3600 mm do 4000 mm
- B. od 4000 mm do 4900 mm
- C. od 4900 mm do 5600 mm
- D. od 5600 mm do 6200 mm

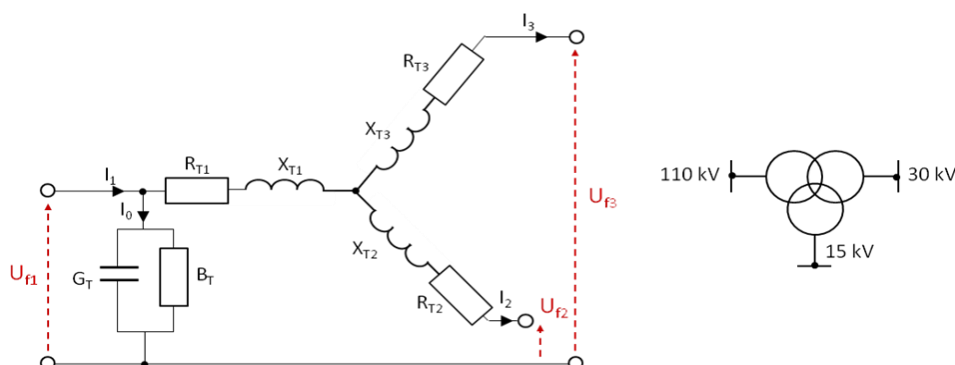
Zadanie 28.

Temperatura pracy transformatora jest zależna od klasy izolacji przewodów oraz klasy klimatycznej. Jeżeli izolację przewodów wykonano w klasie F, a transformator pracuje w klasie klimatycznej C1, to jego temperatura pracy, zgodnie z danymi zawartymi w tabeli wynosi

- A. od -5 do 120°C
- B. od -5 do 155°C
- C. od -25 do 120°C
- D. od -25 do 155°C

Klasa izolacji	Klasa klimatyczna	
	C1	C2
B	od -5 do 120°C	od -25 do 120°C
F	od -5 do 155°C	od -25 do 155°C
H	od -5 do 180°C	od -25 do 180°C

Zadanie 29.



Na rysunkach przedstawiono schemat zastępczy i symbol transformatora

- A. dwuuzwojeniowego.
- B. trójuzwojeniowego.
- C. czteruzwojeniowego.
- D. pięciuzwojeniowego.

Zadanie 30.

Średnia odległość pomiędzy kolejnymi podstacjami trakcyjnymi na liniach pierwszorzędnych w układzie zasilania dwustronnego linii dwutorowej wynosi

- A. 10 ÷ 15 km
- B. 15 ÷ 20 km
- C. 20 ÷ 25 km
- D. 25 ÷ 30 km

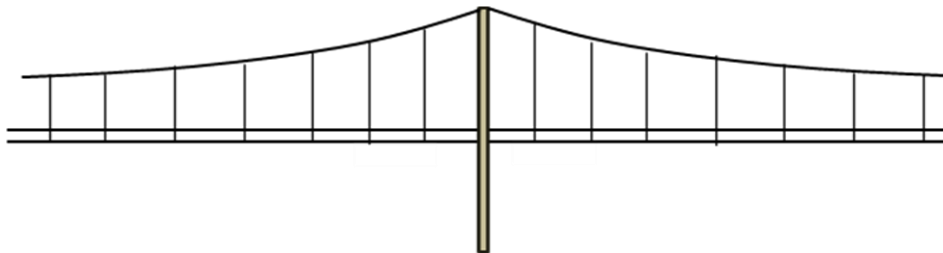
Zadanie 31.

8. Pierwszy pomiar średniego zużycia nowego przewodu jezdnego przeprowadza się nie później niż po 5-letnim okresie eksploatacji przewodu. Termin przeprowadzania pomiarów następnym jest zależny od stopnia zużycia stwierdzonego przy poprzednim pomiarze. Jeżeli w wyniku pomiaru poprzedzającego stwierdzone zostało, że zużycie przewodu wynosiło:
- 1) więcej niż 15 % przekroju znamionowego przewodu, to następny pomiar należy przeprowadzić po upływie 1 roku;
 - 2) mniej niż 15 %, lecz więcej niż 10 %, to następny pomiar należy przeprowadzić za 2 lata;
 - 3) mniej niż 10 %, to następny pomiar należy przeprowadzić za 3 lata.
9. Pomiary zużycia przewodów jezdnych należy wykonywać w ramach przeglądów okresowych i obsługi technicznej.

Na podstawie fragmentu instrukcji Iet-2 określ, po jakim okresie należy dokonać pomiaru średniego zużycia przewodu jezdnego, jeżeli podczas pomiaru poprzedzającego zużycie przewodu jezdnego wynosiło 11%?

- A. Po upływie 1 roku.
- B. Po upływie 2 lat.
- C. Po upływie 3 lat.
- D. Po upływie 4 lat.

Zadanie 32.



Na rysunku przedstawiono sieć jezdnią

- A. o zawieszeniu typu Y.
- B. z jednym przewodem jezdny i jedną linią nośną.
- C. z dwoma przewodami jezdny i jedną linią nośną.
- D. z dwoma przewodami jezdny i dwoma liniami nośnymi.

Zadanie 33.

Do zlokalizowania elementów o podwyższonej temperaturze w pracującej rozdzielnicy potrzeb własnych podstacji trakcyjnej należy zastosować

- A. termometr oporowy.
- B. amperomierz cęgowy.
- C. kamerę termowizyjną.
- D. woltomierz z termoparą.

Zadanie 34.

Przyczyną zużycia przewodów trakcyjnych **nie jest**

- A. starzenie się izolacji.
- B. oblodzenie przewodu zimą.
- C. współpraca sieci jezdnej z pantografami.
- D. zmniejszenie się wytrzymałości mechanicznej przewodów.

Zadanie 35.

§ 23.

Izolatory

1. Izolatory powinny być niezwłocznie wymienione jeżeli posiadają:
 - 1) pęknięte lub nadłuszczone części izolacyjne;
 - 2) pęknięte, odkształcone lub znacznie skorodowane okucia (kołpaki, trzonki, łączniki);
 - 3) osłabione zespolenia części izolacyjnych z okuciami;
 - 4) uszkodzone, oraz noszące ślady działania łuku elektrycznego, polewy porcelanowe.
2. Izolator może nadal pracować, jeżeli punktowe uszkodzenie porcelanowej powierzchni izolatora nie przekracza $0,5 \text{ cm}^2$.
3. Izolatory o kołpakach skorodowanych na powierzchni po zabezpieczeniu przed postępem korozji (np. przez malowanie farbami ochronnymi) mogą pracować w sieci jezdnej, natomiast izolatory wykazujące ślady korozji na styku kołpaka i trzonu porcelanowego powinny być wymienione.
4. Izolatory nie mogą stykać się częścią izolacyjną z żadnymi innymi elementami, a odległość od nich nie może być mniejsza od połowy średnicy klosza. Wyjątek od tej zasady można stosować w odniesieniu do kloszy innych izolatorów izolujących elementy o równym potencjale, należących do tego samego odcinka zasilania. W tym przypadku odległość między kloszami izolatorów może być zmniejszona do 50 mm.
5. Izolatory ciągnowe z tworzyw sztucznych o zauważalnym skręceniu poosiowym należy wyregulować poprzez wyeliminowanie przyczyny ich skręcenia, a w przypadku widocznych uszkodzeń wymienić.

Na podstawie fragmentu instrukcji Iet-2 podaj maksymalną powierzchnię punktowego uszkodzenia izolatora sekcyjnego, kwalifikującą dany izolator do dalszej eksploatacji.

- A. $0,5 \text{ cm}^2$
- B. $1,0 \text{ cm}^2$
- C. $1,5 \text{ cm}^2$
- D. $2,0 \text{ cm}^2$

Zadanie 36.

Podczas wykonywania przeglądów inspekcyjnych (PI) przy wykorzystaniu specjalistycznych wagonów diagnostycznych, nacisk statyczny pomiarowego odbieraka prądu z nakładkami węglowymi powinien wynosić

- A. poniżej 50 N
- B. $60 \div 80 \text{ N}$
- C. $90 \div 120 \text{ N}$
- D. powyżej 130 N

Zadanie 37.

Przeglądy inspekcyjne (PI) w torach szlakowych i głównych zasadniczych stacji na liniach lub odcinkach o prędkości $v < 160$ km/h wykonuje się nie rzadziej niż co

- A. 12 miesięcy.
- B. 18 miesięcy.
- C. 24 miesiące.
- D. 30 miesięcy.

Zadanie 38.

Maksymalne dopuszczalne miejscowe zużycie przewodu trakcyjnego na linii dla prędkości $v \geq 160$ km/h wynosi

- A. 35%
- B. 30%
- C. 25%
- D. 20%

Zadanie 39.

Najczęstsze przyczyny uszkodzeń przewodów sieci trakcyjnej w okresie zimy to

- A. opady atmosferyczne.
- B. przepięcia pochodzenia łączeniowego.
- C. łuk elektryczny pomiędzy pantografem a przewodem.
- D. jazda pojazdów trakcyjnych przy dwóch podniesionych pantografach.

Zadanie 40.

Do czynności utrzymania sieci trakcyjnej zalicza się

- A. naprawy doraźne (ND).
- B. naprawy rewizyjne (NR).
- C. przeglądy kontrolne (PK).
- D. przeglądy inspekcyjne (PI).

