

**EGZAMIN POTWIERDZAJĄCY KWALIFIKACJE W ZAWODZIE**  
**Rok 2018**  
**ZASADY OCENIANIA**
*Arkusz zawiera informacje prawnie chronione  
do momentu rozpoczęcia egzaminu*

Nazwa kwalifikacji: **Montaż i eksploatacja sieci zasilających oraz trakcji elektrycznej**  
 Oznaczenie arkusza: **E.25-01-18.06**  
 Oznaczenie kwalifikacji: **E.25**  
 Numer zadania: **01**

*Wypełnia egzaminator*

 Kod ośrodka       –      

 Kod egzaminatora      

 Data egzaminu          
*Dzień Miesiąc Rok*

 Godzina rozpoczęcia egzaminu   :  

Numer PESEL zdającego*										Numer stanowiska	

\* w przypadku braku numeru PESEL – seria i numer paszportu lub innego dokumentu potwierdzającego tożsamość

Numer stanowiska							

<b>Elementy podlegające ocenie/kryteria oceny</b>		<i>Egzaminator wpisuje T, jeżeli zdający spełnił kryterium albo N, jeżeli nie spełnił</i>					
<b>Rezultat 1. Zmontowana instalacja elektryczna oświetlenia w budynku podstacji transformatorowej.</b>							
1	Wszystkie połączenia elektryczne są zgodne ze schematem ideowym.						
2	Izolacja przewodu fazowego jest w kolorze czarnym lub brązowym, lub szarym, a przewodu neutralnego jest w kolorze niebieskim.						
3	Przewody w zaciskach zamontowane tak, że przy próbie poruszania ich ręką nie ma oznak poluzowania lub wysuwania się końcówki przewodu.						
4	Przewody w zaciskach zamontowane tak, że izolacja żyły nie jest wprowadzona do zacisku.						
5	Końcówki przewodów są odizolowane tak, że z zacisków nie wystają odizolowane żyły przewodów.						
6	Wyłącznik, rozłączniki, lampki sygnalizacyjne zamocowano na szynie tak, że przy próbie poruszania ich ręką nie ma oznak odpadania.						
7	Brak widocznych uszkodzeń mechanicznych na elementach instalacji elektrycznej.						
8	Estetyka połączeń - przewody DY prowadzone równolegle, tworzą zwartą wiązkę.						
<b>Rezultat 2. Działanie układu sterowania oświetleniem trzystakresowym w budynku podstacji transformatorowej.</b>							
1	Załączenie lampek L1 i L2 następuje po załączeniu łącznika S1, a wyłączenie umożliwia łącznik S2.						
2	Załączenie lampek L1 i L2 następuje po załączeniu łącznika S2, a wyłączenie umożliwia łącznik S1.						
3	Załączenie lampek L3, L4, L5 i L6 następuje po załączeniu łącznika S3, a wyłączenie umożliwia łącznik S4.						
4	Załączenie lampek L3, L4, L5 i L6 następuje po załączeniu łącznika S4, a wyłączenie umożliwia łącznik S3.						
5	Rozłączenie wyłącznika Q1 powoduje zgaśnięcie tylko lampek L1, L2.						
6	Rozłączenie wyłącznika Q2 powoduje zgaśnięcie tylko lampek L3, L4, L5 i L6.						

Numer  
stanowiska


**Przebieg 1. Wykonanie instalacji elektrycznej w budynku podstacji transformatorowej.**

Zdający:

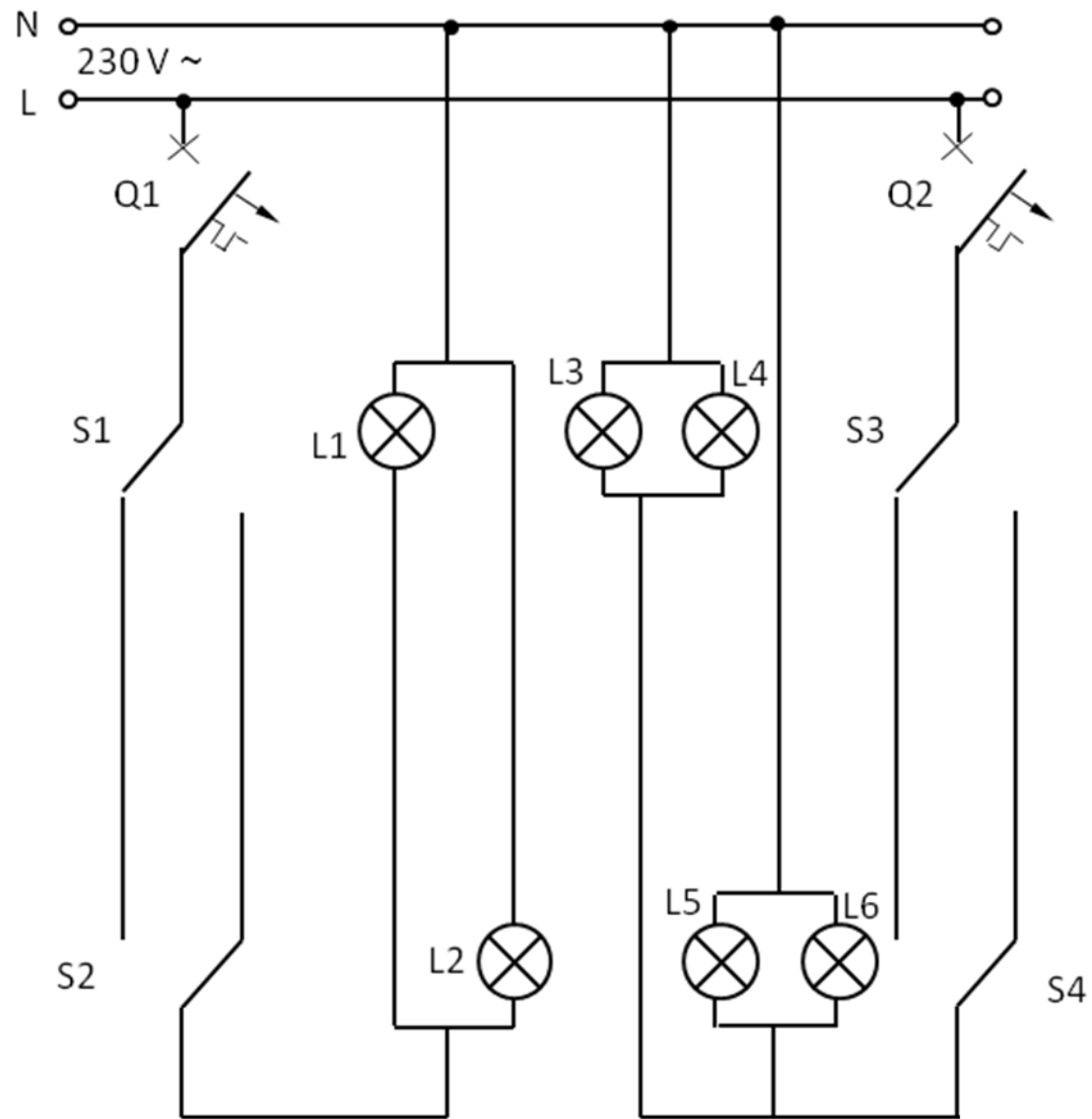
1	posługiwał się zestawem narzędzi monterskich podczas wykonywania zadania w sposób bezpieczny i zgodnie z ich przeznaczeniem.						
2	wszystkie prace monterskie wykonywał przy wyłączonym napięciu zasilającym.						
3	utrzymywał porządek na stanowisku w trakcie wykonywania zadania.						
4	pozostawił porządek na stanowisku po wykonaniu zadania.						

Egzaminator .....

*imię i nazwisko*

.....

*data i czytelny podpis*



Schemat połączeń lamp oświetlenia w budynku podstacji transformatorowej