

Nazwa kwalifikacji: **Montaż i eksploatacja sieci zasilających oraz trakcji elektrycznej**

Oznaczenie kwalifikacji: **E.25**

Numer zadania: **01**

Wersja arkusza: **SG**

Wypełnia zdający

Miejsce na naklejkę z numerem
PESEL i z kodem ośrodka

Numer PESEL zdającego*

--	--	--	--	--	--	--	--	--	--	--	--	--	--	--	--	--	--	--	--

E.25-01-20.01-SG

Czas trwania egzaminu: **180 minut**

EGZAMIN POTWIERDZAJĄCY KWALIFIKACJE W ZAWODZIE

Rok 2020

CZĘŚĆ PRAKTYCZNA

**PODSTAWA PROGRAMOWA
2012**

Instrukcja dla zdającego

1. Na pierwszej stronie arkusza egzaminacyjnego wpisz w oznaczonym miejscu swój numer PESEL i naklej naklejkę z numerem PESEL i z kodem ośrodka.
2. Na **KARCIE OCENY** w oznaczonym miejscu przyklej naklejkę z numerem PESEL oraz wpisz:
 - swój numer PESEL*,
 - oznaczenie kwalifikacji,
 - numer zadania,
 - numer stanowiska.
3. **KARTĘ OCENY** przekaz zespołowi nadzorującemu.
4. Sprawdź, czy arkusz egzaminacyjny zawiera 6 stron i nie zawiera błędów. Ewentualny brak stron lub inne usterki zgłoś przez podniesienie ręki przewodniczącemu zespołu nadzorującego.
5. Zapoznaj się z treścią zadania oraz stanowiskiem egzaminacyjnym. Masz na to 10 minut. Czas ten nie jest wliczany do czasu trwania egzaminu.
6. Czas rozpoczęcia i zakończenia pracy zapisze w widocznym miejscu przewodniczący zespołu nadzorującego.
7. Wykonaj samodzielnie zadanie egzaminacyjne. Przestrzegaj zasad bezpieczeństwa i organizacji pracy.
8. Jeżeli w zadaniu egzaminacyjnym występuje polecenie „zgłoś gotowość do oceny przez podniesienie ręki”, to zastosuj się do polecenia i poczekaj na decyzję przewodniczącego zespołu nadzorującego.
9. Po zakończeniu wykonania zadania pozostaw rezultaty oraz arkusz egzaminacyjny na swoim stanowisku lub w miejscu wskazanym przez przewodniczącego zespołu nadzorującego.
10. Po uzyskaniu zgody zespołu nadzorującego możesz opuścić salę/miejsce przeprowadzania egzaminu.

Powodzenia!

* w przypadku braku numeru PESEL – seria i numer paszportu lub innego dokumentu potwierdzającego tożsamość

Zadanie egzaminacyjne

Wykonaj model fragmentu podstacji trakcyjnej z jednostopniową transformacją napięcia jednofazowego 230 V AC oraz dwupulsowym układem prostowniczym wraz z układem filtrującym.

Na tablicy montażowej po stronie wtórnej i pierwotnej transformatora połącz elementy elektryczne przewodami LY 1,5 mm² zakończonymi tulejkami zaciskowymi. Zasilanie do transformatora doprowadź przewodem YLY 3x1,5 mm² zakończonym wtyczką, włączając w obwód pierwotny transformatora wyłącznik nadprądowy. Wszystkie połączenia wykonaj zgodnie z rysunkami 1 i 2.

Uwaga: Po wykonaniu połączeń elektrycznych fragmentu podstacji trakcyjnej zgłoś przez podniesienie ręki przewodzącemu ZN gotowość do podłączenia napięcia 230 V AC do wykonanego układu i wykonania pomiarów elektrycznych.

Po uzyskaniu zgody w obecności egzaminatora:

- podłącz zasilanie do transformatora,
- wykonaj pomiary elektryczne miernikiem uniwersalnym w obwodzie układu prostowniczego (U_m) oraz na rezystorach R2 (U_0) i rezystorze R1 (U_i) bez filtra (przy otwartym łączniku K) i z filtrem indukcyjno-pojemnościowym (przy zamkniętym łączniku K) dla obciążeń R2 = 100 Ω, 30 Ω i 10 Ω,
- wyniki pomiarów zapisz odpowiednio w tabeli 1 i tabeli 2.

Następnie oblicz natężenie prądu (I_0) płynącego przez rezystor R1 dla różnych obciążeń bez filtra (przy otwartym łączniku K) i z filtrem indukcyjno-pojemnościowym (przy zamkniętym łączniku K) dla obciążeń R2 = 100 Ω, 30 Ω i 10 Ω korzystając ze wzoru:

$$I_0 = \frac{U_i}{R1}$$

Wyniki obliczeń zapisz odpowiednio w tabeli 1 i tabeli 2.

Podczas wykonywania zadania przestrzegaj zasad organizacji pracy, przepisy bezpieczeństwa i higieny pracy oraz przepisów przeciwpożarowych i ochrony środowiska.

Po wykonaniu zadania uporządkuj stanowisko.

Uwaga: Układ jednofazowy instalacji elektrycznej został zastosowany tylko dla celów przeprowadzenia egzaminu.

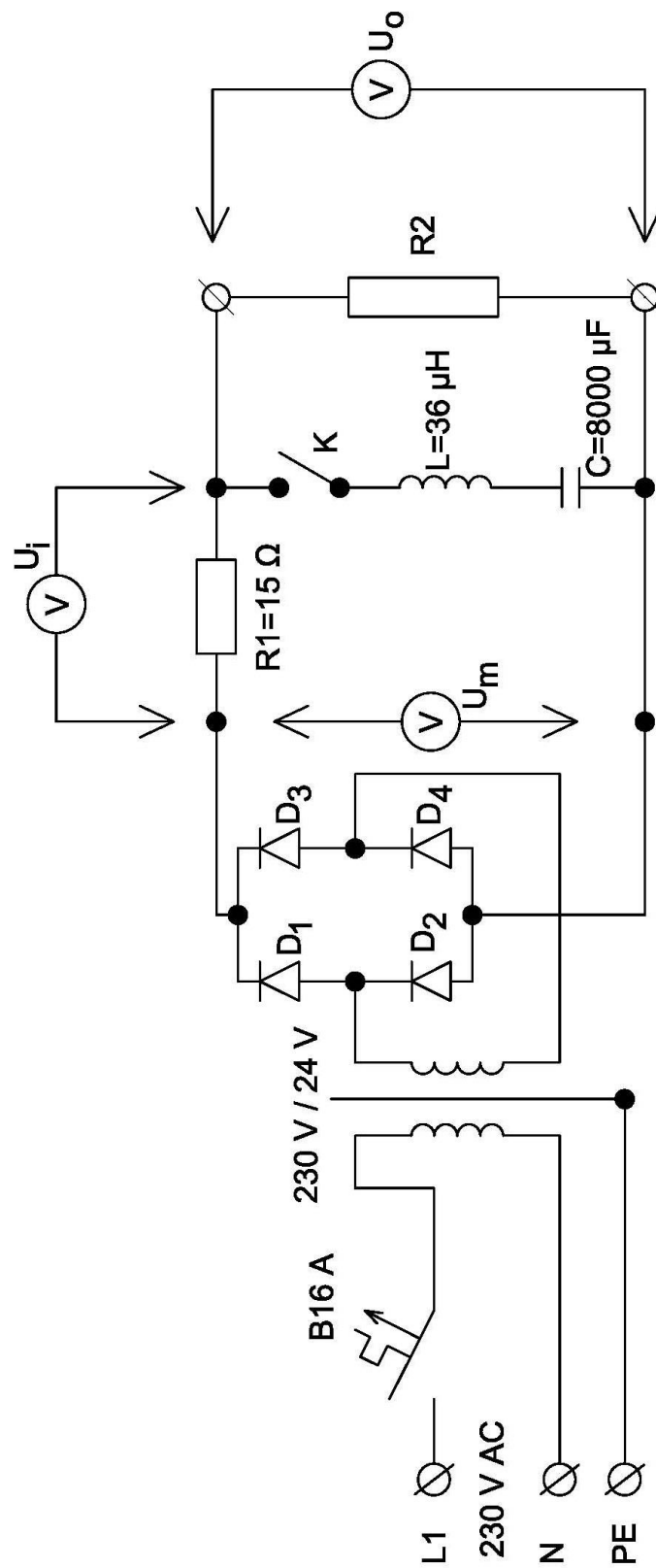
Czas przeznaczony na wykonanie zadania wynosi 180 minut.

Ocenie podlegać będą 3 rezultaty:

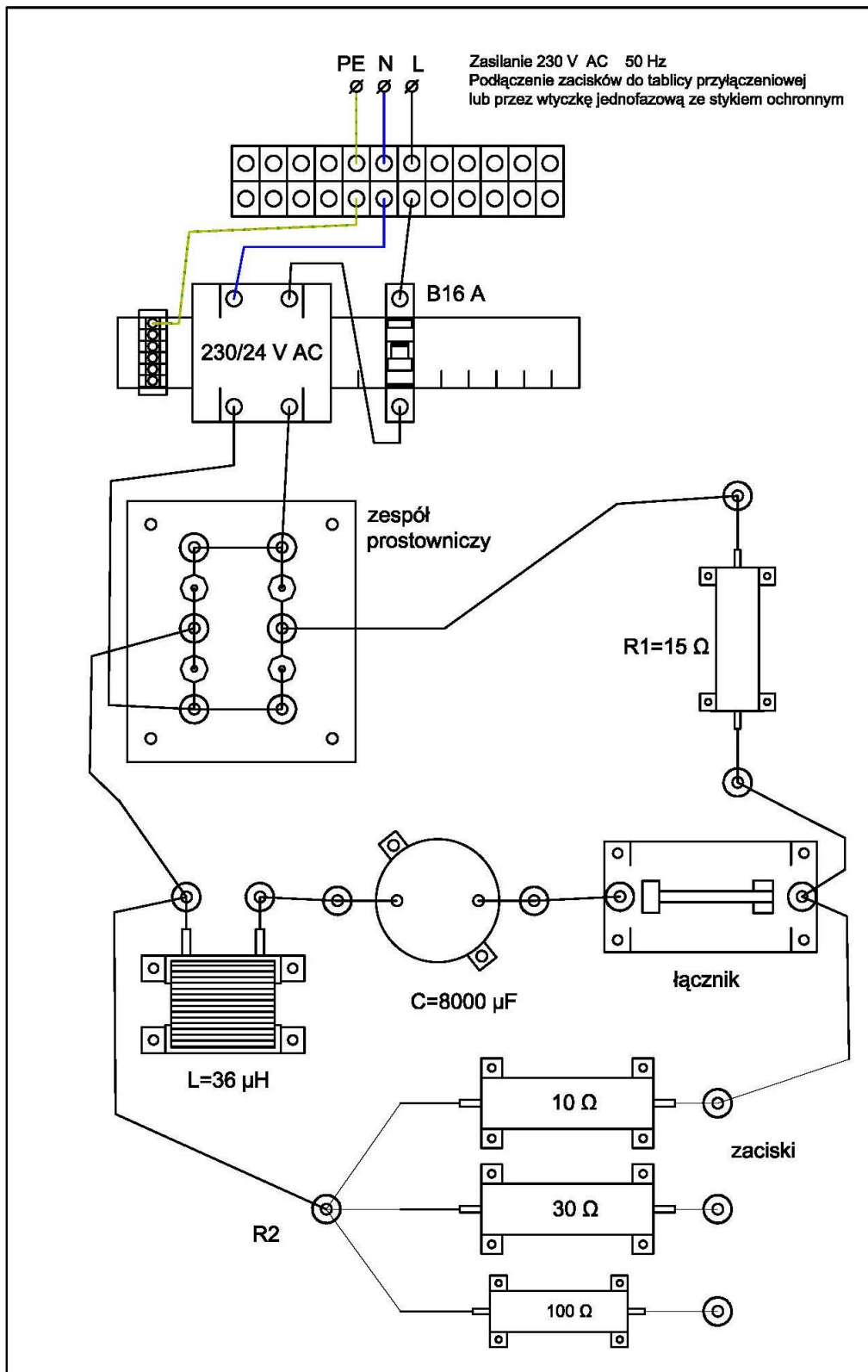
- instalacja elektryczna modelu fragmentu podstacji trakcyjnej,
- wyniki pomiarów elektrycznych fragmentu podstacji trakcyjnej bez filtra – tabela 1,
- wyniki pomiarów elektrycznych fragmentu podstacji trakcyjnej z filtrem indukcyjno-pojemnościowym – tabela 2

oraz

przebieg wykonania instalacji elektrycznej modelu fragmentu podstacji trakcyjnej.



Rysunek 1. Schemat instalacji elektrycznej fragmentu podstacji trakcyjnej



Rysunek 2. Model fragmentu podstacji trakcyjnej

Uwaga: sposób podłączeń przewodów do elementów elektrycznych może się różnić od przedstawionego na rysunku 2 w zależności od zastosowanych elementów elektrycznych i zacisków dostępnych w ośrodku egzaminacyjnym.

Tabela 1. Wyniki pomiarów elektrycznych fragmentu podstacji trakcyjnej bez filtra

Rodzaj filtra	Parametr	Jednostka miary	R2 [Ω]		
			100	30	10
Bez filtra	U_0	[V]			
	U_m	[V]			
	U_i	[V]			
Wyniki obliczeń	I_0	[A]			

Tabela 2. Wyniki pomiarów elektrycznych podstacji fragmentu trakcyjnej z filtrem indukcyjno-pojemnościowym

Rodzaj filtra	Parametr	Jednostka miary	R2 [Ω]		
			100	30	10
Filtr indukcyjno-pojemnościowy	U_0	[V]			
	U_m	[V]			
	U_i	[V]			
Wyniki obliczeń	I_0	[A]			

Miejsce na notatki i obliczenia (nie podlega ocenie)