

Nazwa kwalifikacji: **Montaż i eksploatacja środków transportu szynowego**

Oznaczenie kwalifikacji: **E.26**

Numer zadania: **01**

Wypełnia zdający

Miejsce na naklejkę z numerem
PESEL i z kodem ośrodka

Numer PESEL zdającego*

--	--	--	--	--	--	--	--	--	--	--

E.26-01-17.01

Czas trwania egzaminu: **120 minut**

EGZAMIN POTWIERDZAJĄCY KWALIFIKACJE W ZAWODZIE

Rok 2017

CZĘŚĆ PRAKTYCZNA

Instrukcja dla zdającego

1. Na pierwszej stronie arkusza egzaminacyjnego wpisz w oznaczonym miejscu swój numer PESEL i naklej naklejkę z numerem PESEL i z kodem ośrodka.
2. Na **KARCIE OCENY** w oznaczonym miejscu przyklej naklejkę z numerem PESEL oraz wpisz:
 - swój numer PESEL*,
 - oznaczenie kwalifikacji,
 - numer zadania,
 - numer stanowiska.
3. **KARTĘ OCENY** przekaz zespołowi nadzorującemu.
4. Sprawdź, czy arkusz egzaminacyjny zawiera 3 strony i nie zawiera błędów. Ewentualny brak stron lub inne usterki zgłoś przez podniesienie ręki przewodniczącemu zespołu nadzorującego.
5. Zapoznaj się z treścią zadania oraz stanowiskiem egzaminacyjnym. Masz na to 10 minut. Czas ten nie jest wliczany do czasu trwania egzaminu.
6. Czas rozpoczęcia i zakończenia pracy zapisze w widocznym miejscu przewodniczący zespołu nadzorującego.
7. Wykonaj samodzielnie zadanie egzaminacyjne. Przestrzegaj zasad bezpieczeństwa i organizacji pracy.
8. Jeżeli w zadaniu egzaminacyjnym występuje polecenie „zgłoś gotowość do oceny przez podniesienie ręki”, to zastosuj się do polecenia i poczekaj na decyzję przewodniczącego zespołu nadzorującego.
9. Po zakończeniu wykonania zadania pozostaw rezultaty oraz arkusz egzaminacyjny na swoim stanowisku lub w miejscu wskazanym przez przewodniczącego zespołu nadzorującego.
10. Po uzyskaniu zgody zespołu nadzorującego możesz opuścić salę/miejsce przeprowadzania egzaminu.

Powodzenia!

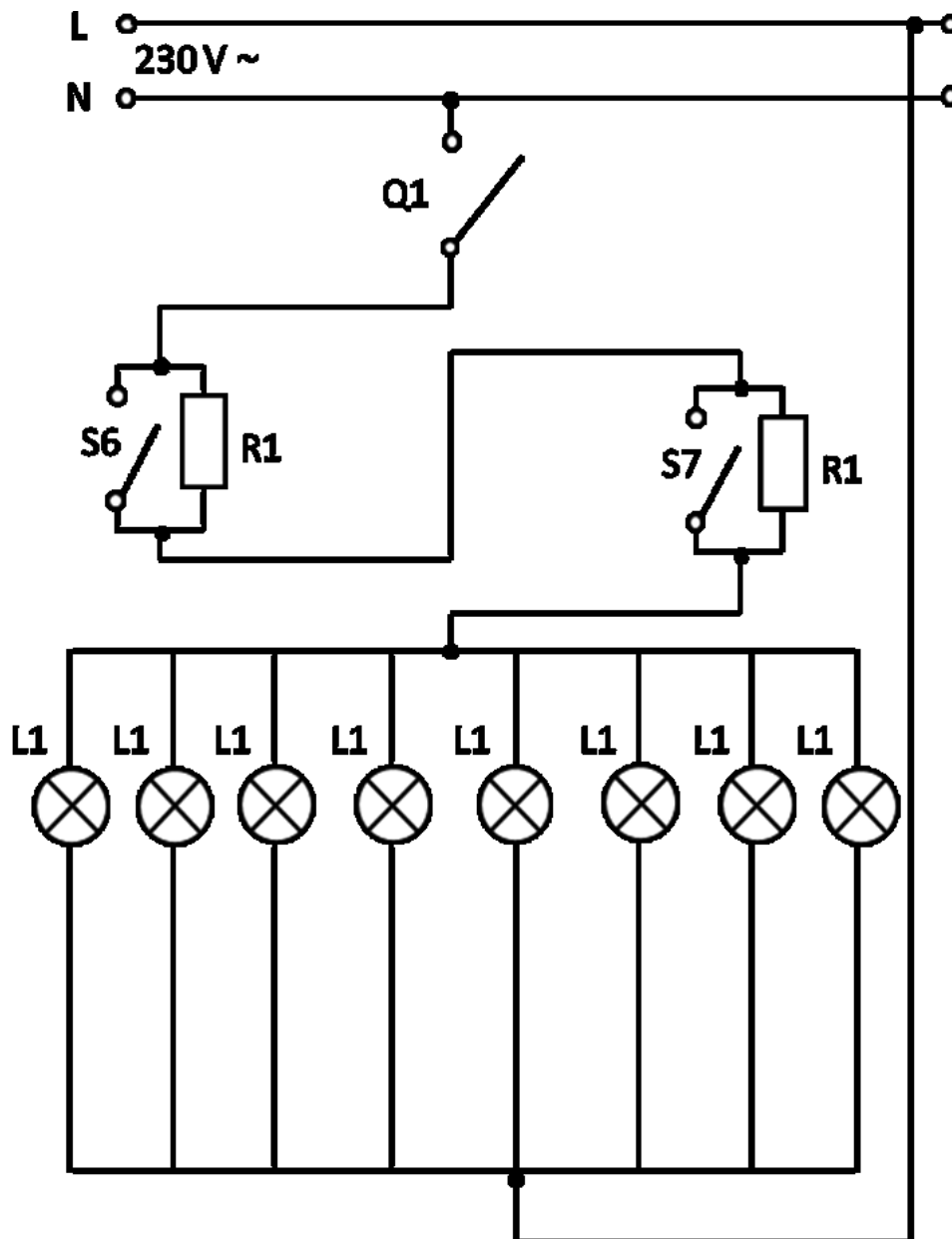
* w przypadku braku numeru PESEL – seria i numer paszportu lub innego dokumentu potwierdzającego tożsamość

Zadanie egzaminacyjne

Na podstawie przedstawionego na rysunku schematu ideowego zamontuj układ podświetlenia. W tym układzie wyłączniki S6 i S7 służą do zmiany poziomu przyciemnienia świecenia lampek podświetlających.

Elementy układu zamontuj na szynie TH35, zasilanie układu sterowania doprowadź przewodem OW 2×1,5, do wykonania połączeń wykorzystaj przewody DY oraz listwę zaciskową.

W tabeli zapisz przyczyny ewentualnych usterek, jakie mogą wystąpić w układzie podświetlenia.



Schemat ideowy układu podświetlenia

Czas przeznaczony na wykonanie zadania wynosi 120 minut.

Ocenić będą 3 rezultaty:

- zmontowany układ podświetlenia,
- działający układ podświetlenia i sterowanie przyciemnieniem,
- przyczyny ewentualnych usterek układu podświetlenia

oraz

przebieg wykonania montażu układu podświetlenia.

Przyczyny ewentualnych usterek układu podświetlenia

Lp.	Opis usterki