

Nazwa kwalifikacji: **Montaż, uruchamianie i konserwacja urządzeń i systemów mechatronicznych**
Oznaczenie kwalifikacji: **EE.02**
Numer zadania: **01**
Wersja arkusza: **SG**

Wypełnia zdający

Numer PESEL zdającego*

--	--	--	--	--	--	--	--	--	--	--	--	--	--	--	--	--	--	--	--

Miejsce na naklejkę z numerem
PESEL i z kodem ośrodka

Czas trwania egzaminu: **150** minut.

EE.02-01-22.06-SG

EGZAMIN POTWIERDZAJĄCY KWALIFIKACJE W ZAWODZIE

Rok 2022

CZĘŚĆ PRAKTYCZNA

**PODSTAWA PROGRAMOWA
2017**

Instrukcja dla zdającego

1. Na pierwszej stronie arkusza egzaminacyjnego wpisz w oznaczonym miejscu swój numer PESEL i naklej naklejkę z numerem PESEL i z kodem ośrodka.
2. Na KARCIE OCENY w oznaczonym miejscu przyklej naklejkę z numerem PESEL oraz wpisz:
 - swój numer PESEL*,
 - oznaczenie kwalifikacji,
 - numer zadania,
 - numer stanowiska.
3. KARTĘ OCENY przełącz zespołowi nadzorującemu.
4. Sprawdź, czy arkusz egzaminacyjny zawiera 5 stron i nie zawiera błędów. Ewentualny brak stron lub inne usterki zgłoś przez podniesienie ręki przewodniczącemu zespołu nadzorującego.
5. Zapoznaj się z treścią zadania oraz stanowiskiem egzaminacyjnym. Masz na to 10 minut. Czas ten nie jest wliczony do czasu trwania egzaminu.
6. Czas rozpoczęcia i zakończenia pracy zapisz w widocznym miejscu przewodniczący zespołu nadzorującego.
7. Wykonaj samodzielnie zadanie egzaminacyjne. Przestrzegaj zasad bezpieczeństwa i organizacji pracy.
8. Jeżeli w zadaniu egzaminacyjnym występuje polecenie „zgłoś gotowość do oceny przez podniesienie ręki”, to zastosuj się do polecenia i poczekaj na decyzję przewodniczącego zespołu nadzorującego.
9. Po zakończeniu wykonania zadania pozostaw rezultaty oraz arkusz egzaminacyjny na swoim stanowisku lub w miejscu wskazanym przez przewodniczącego zespołu nadzorującego.
10. Po uzyskaniu zgody zespołu nadzorującego możesz opuścić salę/miejsce przeprowadzania egzaminu.

Powodzenia!

* w przypadku braku numeru PESEL – seria i numer paszportu lub innego dokumentu potwierdzającego tożsamość

Zadanie egzaminacyjne

Na przygotowanej płycie montażowej zmontuj układ elektropneumatyczny. Niezbędne do montażu elementy wybierz ze sprzętu zgromadzonego na stanowisku egzaminacyjnym, przed zamontowaniem sprawdź, czy są sprawne. Elementy rozmieść na płycie montażowej zgodnie z rysunkiem 1.

Połączenia elektryczne wykonaj przewodami LgY 1 mm² zakończonymi tulejkami zaciskowymi, zgodnie ze schematem przedstawionym na rysunku 2. Przewodami z izolacją w kolorze:

- brązowym połącz elementy układu z listwą +24V,
- niebieskim połącz elementy układu z listwą 0V,
- czarnym wykonaj pozostałe połączenia.

Połączenia pneumatyczne wykonaj zgodnie ze schematem zamieszczonym na rysunku 3., wykorzystując w tym celu odpowiednio docięte odcinki przewodów pneumatycznych.

Sprawdź poprawność wykonania montażu, w przypadku stwierdzenia niezgodności ze schematami na rysunkach 1, 2 i 3 wprowadź poprawki.

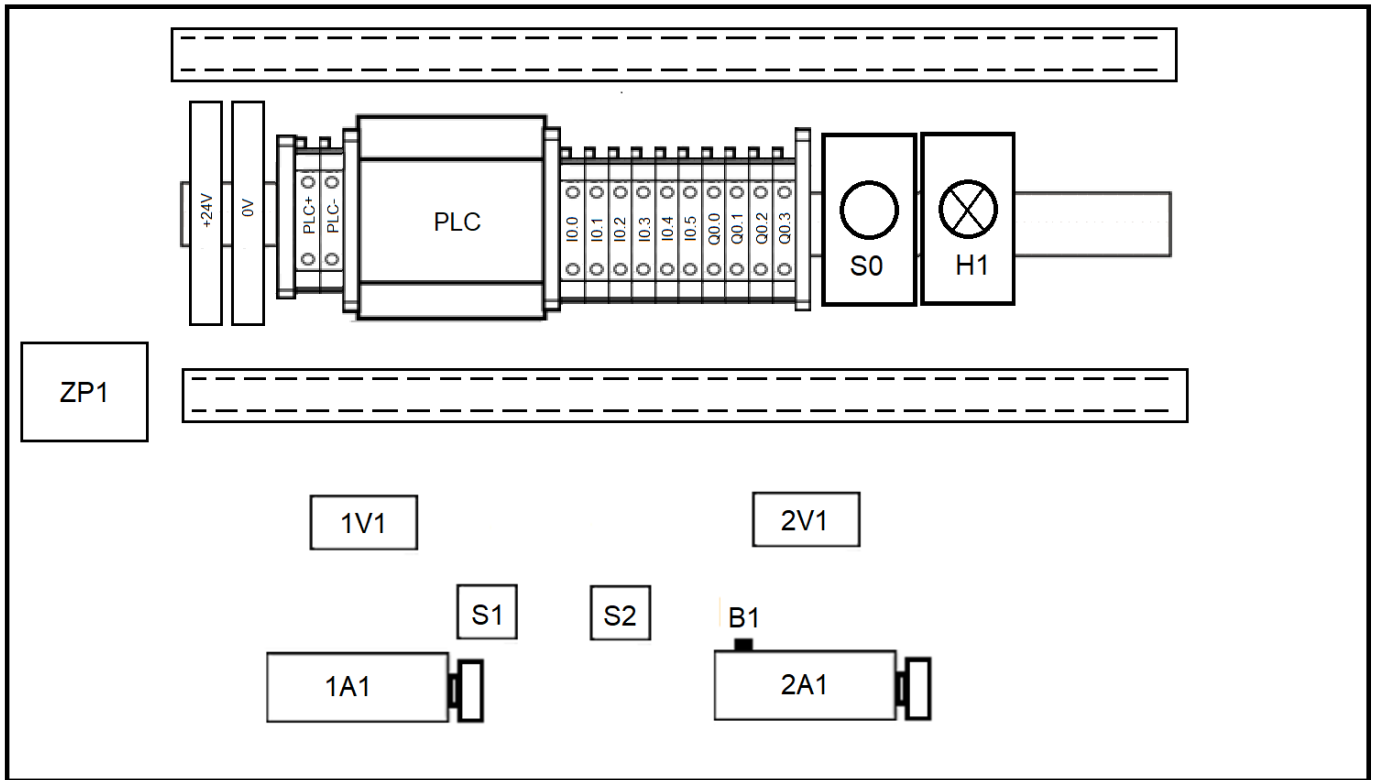
Wykonaj pomiary rezystancji połączeń elektrycznych. W tabeli 1. zapisz wyniki pomiarów rezystancji połączeń i ich ocenę.

Zgłoś przewodniczącemu ZN przez podniesienie ręki gotowość do podłączenia układu do mediów zasilających. Po uzyskaniu zgody podłącz zasilanie do układu. W zespole przygotowania powietrza nastaw wartość ciśnienia na 0,4 MPa.

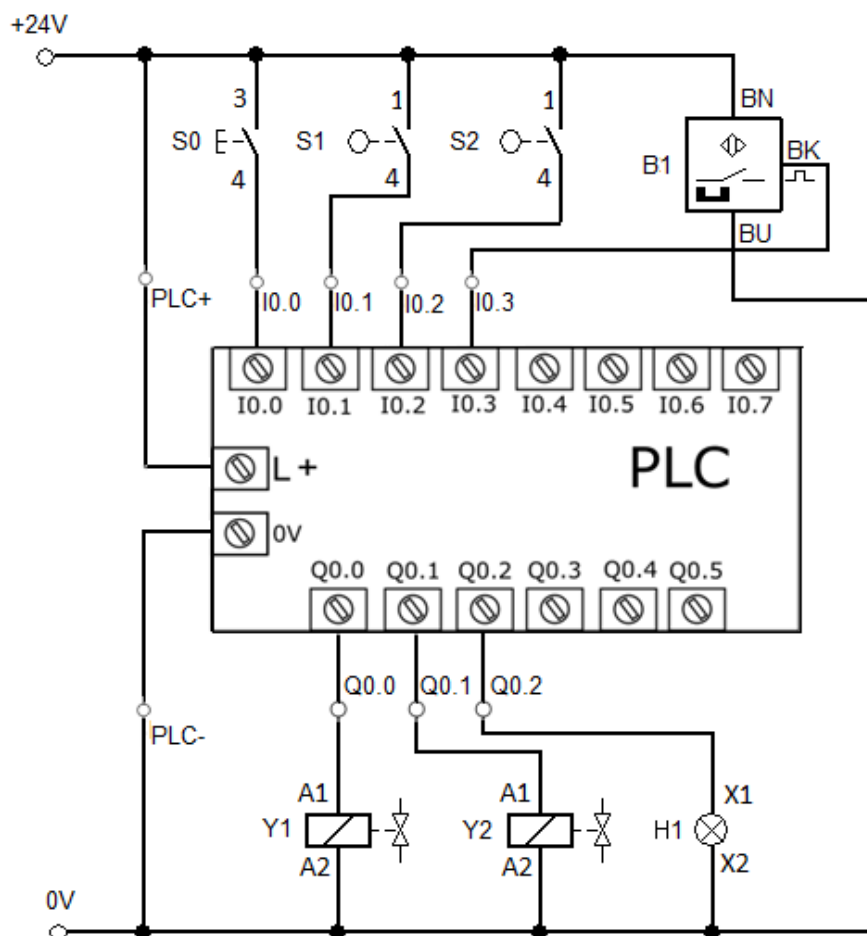
Uruchom sterownik PLC z wgranym programem sterowniczym. Ustaw dławienie przepływu zaworów dławiąco-zwrotnych 1V2 i 2V2 tak, aby czas wysuwania tłoczyska siłownika 1A1 i czas wsuwania tłoczyska siłownika 2A1 wynosiły 3 ± 1 s.

Przetestuj działanie układu, jeżeli układ działa niewłaściwie, wprowadź niezbędne poprawki, następnie wypełnij tabelę 2.

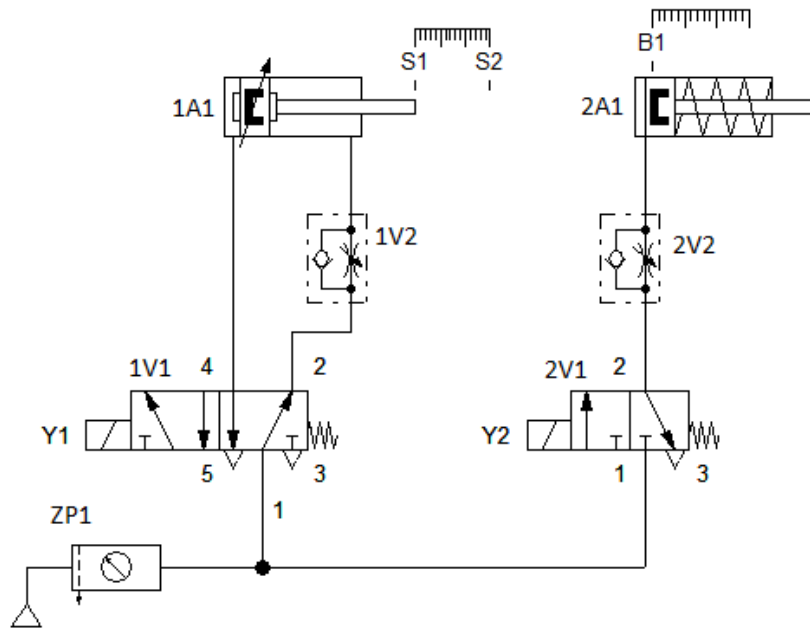
Uwaga! Za każdym razem zgłaszaj, przez podniesienie ręki, zamiar włączenia zasilania.



Rys. 1. Rozmieszczenie elementów na płycie montażowej



Rys. 2. Schemat części elektrycznej układu elektropneumatycznego



Rys. 3. Schemat części pneumatycznej układu elektropneumatycznego

Tabela 1. Wyniki pomiarów rezystancji i ocena ciągłości połączeń elektrycznych

Lp.	Punkty pomiarowe	Wartość	Jednostka miary	Ocena ciągłości połączeń elektrycznych (W odpowiedniej kolumnie wpisz X)	
				ciągłość	przerwa
1.	0V / Y1:A2				
2.	0V / H1:X2				
3.	Q0.1 / Y2:A1				
4.	Q0.2 / H1:X1				
5.	+24V / S0:3				
6.	+24V / S1:1				
7.	S0:4 / I0.0				
8.	S1:4 / I0.1				
9.	S2:4 / I0.2				

Tabela 2. Wyniki testowania układu elektropneumatycznego

Stwierdzenie dotyczące działania układu elektropneumatycznego.		Określ, czy stwierdzenie jest prawdziwe wpisując w odpowiedniej kolumnie X	
		TAK	NIE
1.	Po naciśnięciu przycisku S0 załącza się tylko lampka H1.		
2.	Tłoczysko siłownika 2A1 wysuwa się po 1s od załączenia lampki H1		
3.	Czas wysuwania tłoczyska siłownika 1A1 wynosi $3s \pm 1s$		
4.	Po 4s od załączenia lampki H1 wysuwa się tłoczysko siłownika 1A1.		
5.	Tłoczysko siłownika 1A1 wysuwa się i wsuwa 3 razy.		
6.	Tłoczysko siłownika 2A1 wsuwa się razem z tłoczyskiem siłownika 1A1.		
7.	Czas wsuwania tłoczyska siłownika 2A1 wynosi $3s \pm 1s$		
8.	Lampka H1 gaśnie, gdy tłoczyska obu siłowników są wsunięte.		

Czas na wykonanie zadania wynosi 150 minut.

Ocenie podlegać będą 4 rezultaty:

- zmontowana część pneumatyczna układu elektropneumatycznego,
- zmontowana część elektryczna układu elektropneumatycznego,
- wyniki pomiarów rezystancji i ocena ciągłości połączeń elektrycznych – tabela 1.,
- wyniki testowania układu elektropneumatycznego – tabela 2.

oraz

- przebieg montażu i uruchomienia układu elektropneumatycznego.