

Nazwa kwalifikacji: **Montaż oraz instalowanie układów i urządzeń elektronicznych**

Oznaczenie kwalifikacji: **EE.03**

Numer zadania: **01**

Wersja arkusza: **SG**

Wypełnia zdający

Numer PESEL zdającego*

--	--	--	--	--	--	--	--	--	--	--	--	--	--	--	--	--	--	--	--

Miejsce na naklejkę z numerem
PESEL i z kodem ośrodka

Czas trwania egzaminu: **180** minut.

EE.03-01-21.06-SG

EGZAMIN POTWIERDZAJĄCY KWALIFIKACJE W ZAWODZIE

Rok 2021

CZĘŚĆ PRAKTYCZNA

**PODSTAWA PROGRAMOWA
2017**

Instrukcja dla zdającego

1. Na pierwszej stronie arkusza egzaminacyjnego wpisz w oznaczonym miejscu swój numer PESEL i naklej naklejkę z numerem PESEL i z kodem ośrodka.
2. Na **KARCIE OCENY** w oznaczonym miejscu przyklej naklejkę z numerem PESEL oraz wpisz:
 - swój numer PESEL*,
 - oznaczenie kwalifikacji,
 - numer zadania,
 - numer stanowiska.
3. **KARTĘ OCENY** przełącz zespołowi nadzorującemu.
4. Sprawdź, czy arkusz egzaminacyjny zawiera 2 strony i nie zawiera błędów. Ewentualny brak stron lub inne usterki zgłoś przez podniesienie ręki przewodniczącemu zespołu nadzorującego.
5. Zapoznaj się z treścią zadania oraz stanowiskiem egzaminacyjnym. Masz na to 10 minut. Czas ten nie jest wliczony do czasu trwania egzaminu.
6. Czas rozpoczęcia i zakończenia pracy zapisz w widocznym miejscu przewodniczący zespołu nadzorującego.
7. Wykonaj samodzielnie zadanie egzaminacyjne. Przestrzegaj zasad bezpieczeństwa i organizacji pracy.
8. Jeżeli w zadaniu egzaminacyjnym występuje polecenie „zgłoś gotowość do oceny przez podniesienie ręki”, to zastosuj się do polecenia i poczekaj na decyzję przewodniczącego zespołu nadzorującego.
9. Po zakończeniu wykonania zadania pozostaw rezultaty oraz arkusz egzaminacyjny na swoim stanowisku lub w miejscu wskazanym przez przewodniczącego zespołu nadzorującego.
10. Po uzyskaniu zgody zespołu nadzorującego możesz opuścić salę/miejsce przeprowadzania egzaminu.

Powodzenia!

* w przypadku braku numeru PESEL – seria i numer paszportu lub innego dokumentu potwierdzającego tożsamość

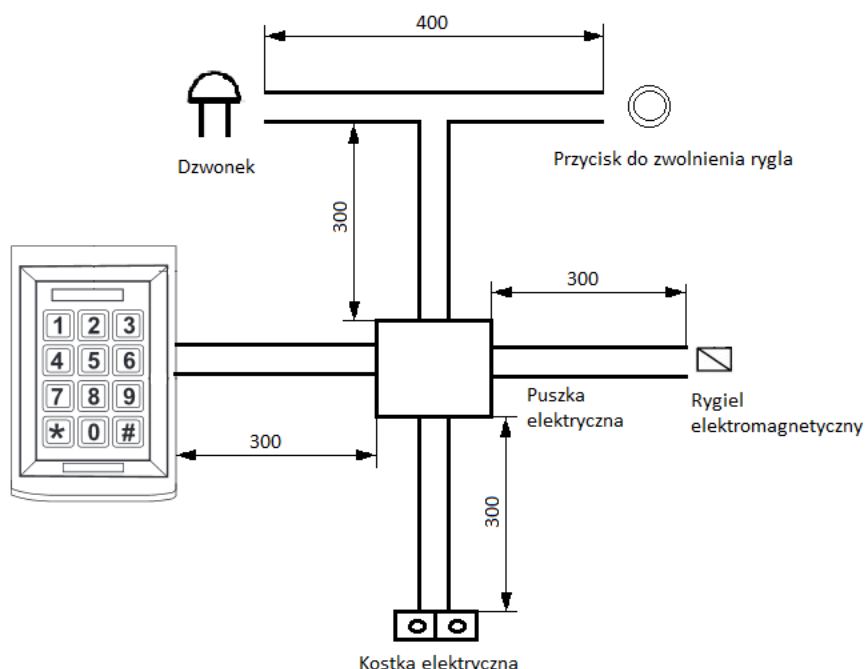
Zadanie egzaminacyjne

Wykonaj na płycie montażowej instalację zamka szyfrowego. Przed wykonaniem montażu rozplanuj rozmieszczenie elementów zgodnie z rysunkiem 1 (wymiary podane są w mm). Połączenia elektryczne instalacji zamka szyfrowego wykonaj w oparciu o instrukcję podłączenia zamka szyfrowego znajdującą się na stanowisku egzaminacyjnym. Połączenia elektryczne wykonaj za pomocą przewodu YTDY 6×0,5 mm². Przewody poprowadź w listwach elektroinstalacyjnych, które przymocuj do płyty montażowej zgodnie z rysunkiem 1. Wszystkie rozgałęzienia przewodów wykonaj w kostce elektrycznej, którą umieść w puszcze elektrycznej.

Po wykonaniu połączenia sprawdź poprawność połączeń przy pomocy multimetru. Przez podniesienie ręki zgłoś gotowość podłączenia instalacji do zasilania. Po uzyskaniu zgody podłącz zasilacz do kostki elektrycznej i zaprogramuj zamek szyfrowy w następujący sposób:

- elektrozaczep uruchamiany jest po wprowadzeniu kodu PIN 0702,
- elektrozaczep uruchamiany jest po przyłożeniu breloka lub karty,
- elektrozaczep uruchamiany jest po naciśnięciu przycisku,
- po naciśnięciu odpowiedniego przycisku w zamku szyfrowym dzwoni dzwonek.

Zadanie wykonaj na stanowisku wyposażonym w sprzęt i materiały niezbędne do wykonania zadania. Podczas wykonywania zadania przestrzegaj przepisów BHP i organizacji pracy. Po wykonaniu zadania uporządkuj stanowisko egzaminacyjne.



Rysunek 1. Schemat instalacji zamka szyfrowego

Czas przeznaczony na wykonanie zadania wynosi 180 minut.

Ocenie podlegać będą 3 rezultaty:

- zmontowana instalacja zamka szyfrowego,
- połączenia elektryczne instalacji zamka szyfrowego,
- uruchomiona instalacja zamka szyfrowego,

oraz

przebieg montażu instalacji zamka szyfrowego.