

Nazwa kwalifikacji: **Montaż i obsługa maszyn i urządzeń elektrycznych**

Oznaczenie kwalifikacji: **EE.04**

Numer zadania: **01**

Wersja arkusza: **SG**

Wypełnia zdający

Numer PESEL zdającego*

--	--	--	--	--	--	--	--	--	--	--	--	--	--	--	--	--	--	--	--

Miejsce na naklejkę z numerem
PESEL i z kodem ośrodka

Czas trwania egzaminu: **180** minut.

EE.04-01-21.01-SG

EGZAMIN POTWIERDZAJĄCY KWALIFIKACJE W ZAWODZIE

Rok 2021

CZĘŚĆ PRAKTYCZNA

**PODSTAWA PROGRAMOWA
2017**

Instrukcja dla zdającego

1. Na pierwszej stronie arkusza egzaminacyjnego wpisz w oznaczonym miejscu swój numer PESEL i naklej naklejkę z numerem PESEL i z kodem ośrodka.
2. Na KARCIE OCENY w oznaczonym miejscu przyklej naklejkę z numerem PESEL oraz wpisz:
 - swój numer PESEL*,
 - oznaczenie kwalifikacji,
 - numer zadania,
 - numer stanowiska.
3. KARTĘ OCENY przełącz zespołowi nadzorującemu.
4. Sprawdź, czy arkusz egzaminacyjny zawiera 5 stron i nie zawiera błędów. Ewentualny brak stron lub inne usterki zgłoś przez podniesienie ręki przewodniczącemu zespołu nadzorującego.
5. Zapoznaj się z treścią zadania oraz stanowiskiem egzaminacyjnym. Masz na to 10 minut. Czas ten nie jest wliczany do czasu trwania egzaminu.
6. Czas rozpoczęcia i zakończenia pracy zapisze w widocznym miejscu przewodniczący zespołu nadzorującego.
7. Wykonaj samodzielnie zadanie egzaminacyjne. Przestrzegaj zasad bezpieczeństwa i organizacji pracy.
8. Jeżeli w zadaniu egzaminacyjnym występuje polecenie „zgłoś gotowość do oceny przez podniesienie ręki”, to zastosuj się do polecenia i poczekaj na decyzję przewodniczącego zespołu nadzorującego.
9. Po zakończeniu wykonania zadania pozostaw rezultaty oraz arkusz egzaminacyjny na swoim stanowisku lub w miejscu wskazanym przez przewodniczącego zespołu nadzorującego.
10. Po uzyskaniu zgody zespołu nadzorującego możesz opuścić salę/miejsce przeprowadzania egzaminu.

Powodzenia!

* w przypadku braku numeru PESEL – seria i numer paszportu lub innego dokumentu potwierdzającego tożsamość

Zadanie egzaminacyjne

Na płycie montażowej znajdującej się na stanowisku egzaminacyjnym zamocuj silnik indukcyjny jednofazowy i szynę TH 35 zgodnie z rysunkiem 1. Zmierz rezystancję uzwojeń silnika oraz rezystancję jego izolacji, a wyniki pomiarów, ich ocenę, wartość napięcia pomiarowego oraz typ miernika, którym się posłużyłeś zapisz w *Tabeli pomiarowej*.

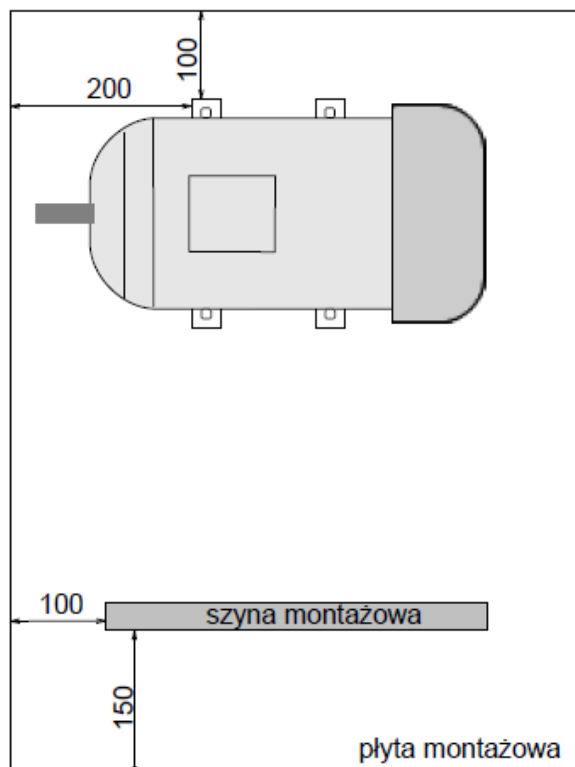
Wykonaj układ zasilania i sterowania silnika zgodnie ze schematem pokazanym na rysunku 2. Aparaturę układu zamocuj na szynie TH 35 przykręconej do płyty montażowej w kolejności zgodnej z rysunkiem 3.

Do zasilania układu zastosuj przewód OWYżo $3 \times 2,5 \text{ mm}^2$, obwód główny połącz przewodami LY $2,5 \text{ mm}^2$, obwód sterowania - przewodami LY $1,5 \text{ mm}^2$, a silnik podłącz do układu przewodem OWYżo $5 \times 2,5 \text{ mm}^2$. Sprawdź ciągłość przewodu PE od zacisku na tablicy zasilającej stanowisko egzaminacyjne do korpusu silnika, a wynik pomiaru, jego ocenę oraz typ miernika, którym się posłużyłeś zanotuj w *Tabeli pomiarowej*. Nastaw wartość prądu zadziałania wyłącznika silnikowego na podstawie danych z tabliczki znamionowej silnika tak, aby silnik był prawidłowo zabezpieczony przed przeciążeniem i jednocześnie aby możliwe było pełne wykorzystanie mocy silnika.

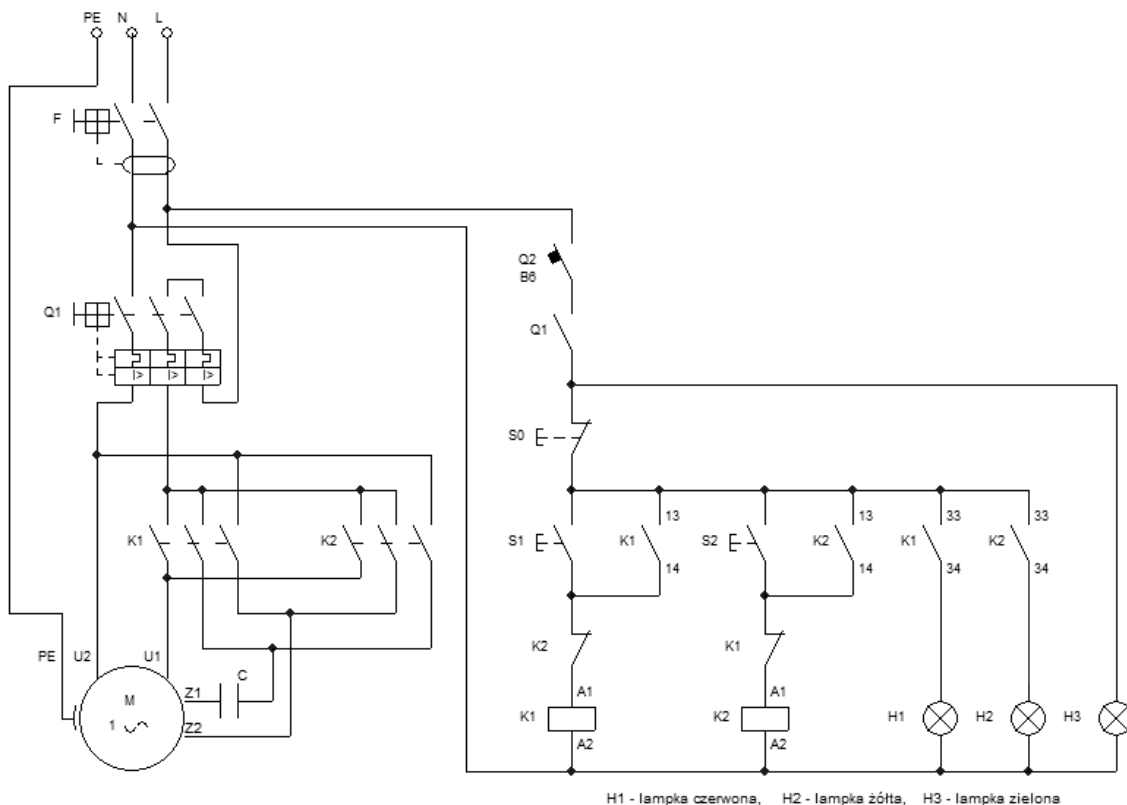
Sprawdź poprawność połączeń układu i jeżeli układ jest połączony właściwie, przez podniesienie ręki zgłoś Przewodniczącemu ZN gotowość do uruchomienia układu. Napięcie możesz załączyć po uzyskaniu zgody.

Skontroluj działanie układu. W przypadku stwierdzenia nieprawidłowości dokonaj stosownych zmian w układzie. Na podstawie schematu i sposobu działania układu wypełnij *Kartę oceny układu*.

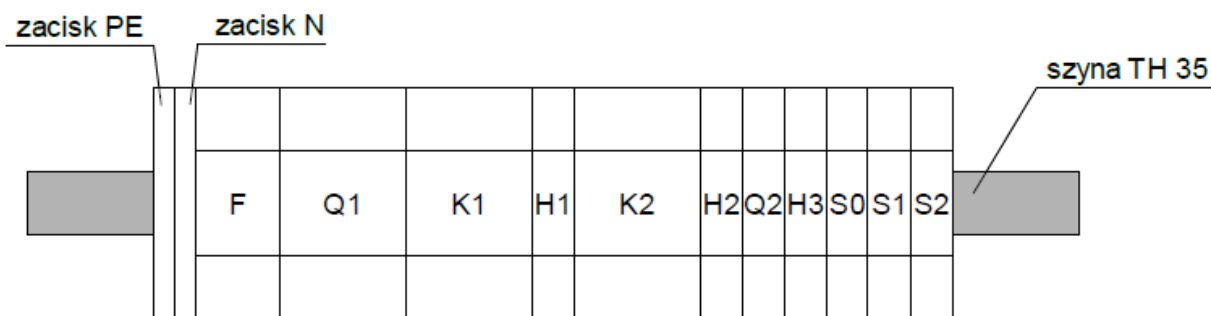
Zadanie wykonaj na przygotowanym stanowisku pracy, wyposażonym w niezbędne materiały, narzędzia i sprzęt. Wszystkie prace wykonuj zgodnie z zasadami bezpieczeństwa i higieny pracy, ochrony przeciwpożarowej oraz ochrony środowiska.



Rysunek 1. Rozmieszczenie elementów na płycie montażowej



Rysunek 2. Schemat układu zasilania i sterowania jednofazowego silnika indukcyjnego



Rysunek 3. Rozmieszczenie elementów układu na szynie TH 35

Czas przeznaczony na wykonanie zadania wynosi 180 minut.

Ocenie podlegać będzie 5 rezultatów:

- zamocowane elementy układu zasilania i sterowania jednofazowego silnika indukcyjnego,
- obwód główny układu zasilania jednofazowego silnika indukcyjnego,
- obwód sterowania układu zasilania jednofazowego silnika indukcyjnego,
- tabela pomiarowa,
- karta oceny układu

oraz

przebieg wykonania pomiarów i układu zasilania oraz sterowania jednofazowego silnika indukcyjnego.

Tabela pomiarowa

Wielkość mierzona na odcinku	Wartość	Jednostka miary	Ocena (wpisz „pozytywna” lub „negatywna”)
Rezystancja uzwojeń silnika			
Typ użytego miernika:			
główne			
pomocnicze			
Rezystancja izolacji silnika mierzona przy napięciu pomiarowym			
Typ użytego miernika:			
uzwojenie główne – korpus silnika			
uzwojenie pomocnicze – korpus silnika			
Ciągłość przewodu PE			
Typ użytego miernika:			
zacisk PE wtyczki – korpus silnika			

Karta oceny układu

Wpisz zgodnie z prawdą TAK lub NIE w ostatniej kolumnie tabeli

1.	Układ służy do nastawiania prędkości obrotowej silnika	
2.	Układ służy do zmiany kierunku wirownia wału silnika	
3.	Układ służy do łagodnego rozruchu silnika	
4.	Układ zawiera zabezpieczenie przeciążeniowe silnika	
5.	Układ zawiera zabezpieczenie zwarciove silnika	
6.	Układ zawiera zabezpieczenie przed upływem prądu	
7.	Układ zawiera zabezpieczenie przeciwprzepięciowe	
8.	Przy prawych obrotach silnika świeci się lampka czerwona	
9.	Otwarcie wyłącznika silnikowego wyłącza lampkę zieloną	