

Nazwa kwalifikacji: **Montaż, uruchamianie i konserwacja instalacji, maszyn i urządzeń elektrycznych**
Oznaczenie kwalifikacji: **EE.05**
Wersja arkusza: **SG**
Czas trwania egzaminu: **60 minut**

EE.05-SG-23.06

EGZAMIN POTWIERDZAJĄCY KWALIFIKACJE W ZAWODZIE

Rok 2023

CZĘŚĆ PISEMNA

**PODSTAWA PROGRAMOWA
2017**

Instrukcja dla zdającego

1. Sprawdź, czy arkusz egzaminacyjny zawiera 20 stron. Ewentualny brak stron lub inne usterki zgłoś przewodniczącemu zespołu nadzorującego.
2. Do arkusza dołączona jest KARTA ODPOWIEDZI, na której w oznaczonych miejscach:
 - wpisz oznaczenie kwalifikacji,
 - zamaluj kratkę z oznaczeniem wersji arkusza,
 - wpisz swój numer PESEL*,
 - wpisz swoją datę urodzenia,
 - przyklej naklejkę ze swoim numerem PESEL.
3. Arkusz egzaminacyjny zawiera test składający się z 40 zadań.
4. Za każde poprawnie rozwiązane zadanie możesz uzyskać 1 punkt.
5. Aby zdać część pisemną egzaminu musisz uzyskać co najmniej 20 punktów.
6. Czytaj uważnie wszystkie zadania.
7. Rozwiązania zaznaczaj na KARCIE ODPOWIEDZI długopisem lub piórem z czarnym tuszem/atramentem.
8. Do każdego zadania podane są cztery możliwe odpowiedzi: A, B, C, D. Odpowiada im następujący układ krerek w KARCIE ODPOWIEDZI:

A	B	C	D
---	---	---	---

9. Tylko jedna odpowiedź jest poprawna.
10. Wybierz właściwą odpowiedź i zamaluj kratkę z odpowiadającą jej literą – np., gdy wybrałeś odpowiedź „A”:

<input checked="" type="checkbox"/>	B	C	D
-------------------------------------	---	---	---

11. Staraj się wyraźnie zaznaczać odpowiedzi. Jeżeli się pomylisz i błędnie zaznaczysz odpowiedź, otocz ją kółkiem i zaznacz odpowiedź, którą uważasz za poprawną, np.

<input checked="" type="checkbox"/>	B	C	<input checked="" type="checkbox"/>
-------------------------------------	---	---	-------------------------------------

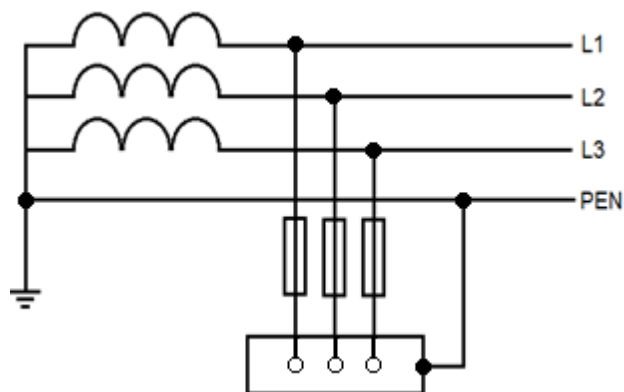
12. Po rozwiązaniu testu sprawdź, czy zaznaczyłeś wszystkie odpowiedzi na KARCIE ODPOWIEDZI i wprowadziłeś wszystkie dane, o których mowa w punkcie 2 tej instrukcji.

Pamiętaj, że oddajesz przewodniczącemu zespołu nadzorującego tylko KARTĘ ODPOWIEDZI.

Powodzenia!

* w przypadku braku numeru PESEL – seria i numer paszportu lub innego dokumentu potwierdzającego tożsamość

Zadanie 1.



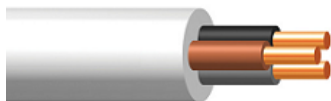
Który rodzaj układu sieciowego przedstawiono na schemacie?

- A. IT
- B. TT
- C. TN-C
- D. TN-S

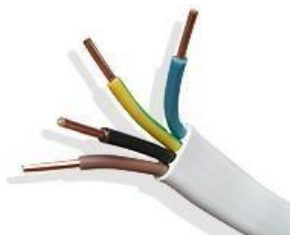
Zadanie 2.



Ilustracja 1.



Ilustracja 2.



Ilustracja 3.



Ilustracja 4.

Na której ilustracji przedstawiono przewód przeznaczony do wykonania trójfazowego przyłącza ziemnego do budynku jednorodzinnego w sieci TN-S?

- A. Na ilustracji 1.
- B. Na ilustracji 2.
- C. Na ilustracji 3.
- D. Na ilustracji 4.

Zadanie 3.

Które z oznaczeń literowych dotyczy przewodu przeznaczonego do zasilania odbiorników przenośnych?

- A. LY
- B. YDY
- C. OMY
- D. YAKY

Zadanie 4.

Który z łączników instalacyjnych przeznaczony do sterowania oświetleniem w instalacjach mieszkaniowych ma cztery niezależne zaciski przyłączeniowe i jeden klawisz sterujący?

- A. Krzyżowy.
- B. Schodowy.
- C. Świecznikowy.
- D. Jednobiegunowy.

Zadanie 5.



Ilustracja 1.



Ilustracja 2.



Ilustracja 3.

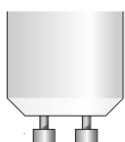


Ilustracja 4.

Na której ilustracji przedstawiono rastrową oprawę oświetleniową?

- A. Na ilustracji 1.
- B. Na ilustracji 2.
- C. Na ilustracji 3.
- D. Na ilustracji 4.

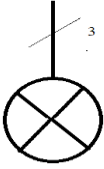
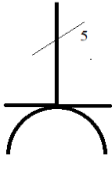
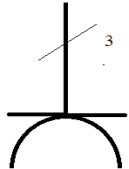
Zadanie 6.



Które z oznaczeń posiada trzonek źródła światła przedstawiony na ilustracji?

- A. G9
- B. E27
- C. GU10
- D. MR16

Zadanie 7.

	 Obwód 3	 Obwód 2	 Obwód 3
Wiersz 1.	Trzy przewody fazowe	Pięć przewodów fazowych	Trzy przewody fazowe
Wiersz 2.	Jeden przewód fazowy, jeden neutralny, jeden ochronny	Pięć przewodów fazowych	Jeden przewód fazowy, jeden neutralny, jeden ochronny
Wiersz 3.	Trzy przewody fazowe	Trzy przewody fazowe, jeden neutralny, jeden ochronny	Trzy przewody fazowe
Wiersz 4.	Jeden przewód fazowy, jeden neutralny, jeden ochronny	Trzy przewody fazowe, jeden neutralny, jeden ochronny	Jeden przewód fazowy, jeden neutralny, jeden ochronny

W którym wierszu tabeli prawidłowo określono funkcje i liczby przewodów jednożyłowych, które należy umieścić w rurach instalacyjnych, aby wykonać poszczególne obwody w układzie sieciowym TN-S, zakończone punktami odbioru o przedstawionych symbolach graficznych?

- A. W wierszu 1.
- B. W wierszu 2.
- C. W wierszu 3.
- D. W wierszu 4.

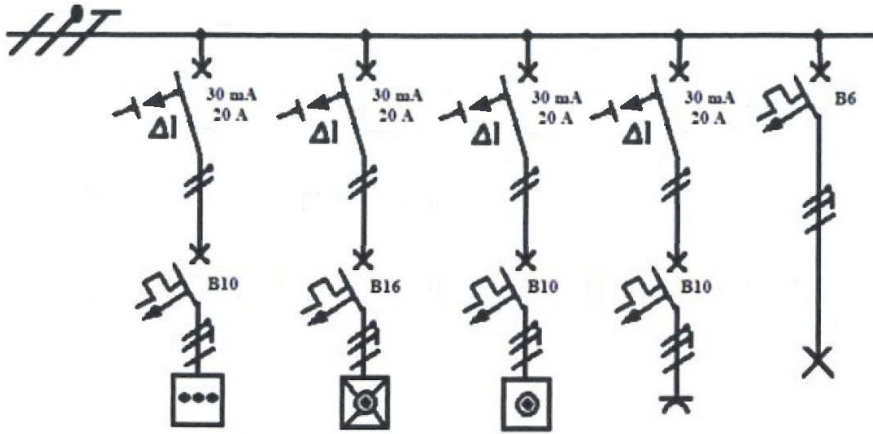
Zadanie 8.



Przedstawiona na ilustracji wstawka kalibrowa bezpiecznika przeznaczona jest do instalacji o napięciu znamionowym

- A. co najmniej 500 V i wkładek topikowych o prądzie znamionowym co najmniej 63 A
- B. nie wyższym niż 500 V i wkładek topikowych o prądzie znamionowym co najmniej 63 A
- C. co najmniej 500 V i wkładek topikowych o prądzie znamionowym nie przekraczającym 63 A
- D. nie wyższym niż 500 V i wkładek topikowych o prądzie znamionowym nie przekraczającym 63 A

Zadanie 9.



W rozdzielnicy instalacji mieszkaniowej, wykonanej zgodnie z przedstawionym schematem, należy zainstalować

- A. pięć wyłączników różnicowoprądowych i cztery jednofazowe wyłączniki nadprądowe.
- B. cztery wyłączniki różnicowoprądowe i pięć jednofazowych wyłączników nadprądowych.
- C. cztery wyłączniki różnicowoprądowe, cztery trójfazowe wyłączniki nadprądowe i jeden jednofazowy wyłącznik nadprądowy.
- D. jeden wyłącznik różnicowoprądowy, cztery trójfazowe wyłączniki nadprądowe i cztery jednofazowe wyłączniki nadprądowe.

Zadanie 10.

Który przewód oznacza się symbolem literowym PE?

- A. Ochronno-neutralny.
- B. Ochronny.
- C. Neutralny.
- D. Fazowy.

Zadanie 11.



Narzędzie 1.



Narzędzie 2.



Narzędzie 3.



Narzędzie 4.

Które z przedstawionych narzędzi przeznaczone jest do zdejmowania izolacji z żył przewodów elektrycznych?

- A. Narzędzie 1.
- B. Narzędzie 2.
- C. Narzędzie 3.
- D. Narzędzie 4.

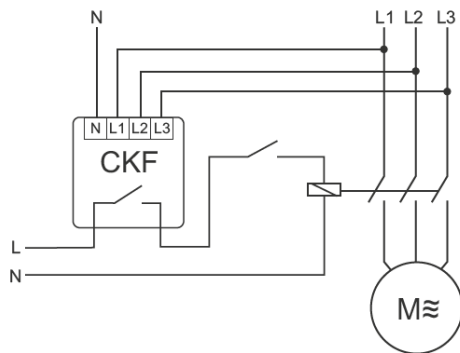
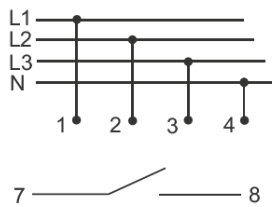
Zadanie 12.



Którego z narzędzi należy użyć do wkręcenia przedstawionego elementu w nagwintowany otwór?

- A. Klucza ampulowego.
- B. Wkrętaka typu torxs.
- C. Klucza nasadowego.
- D. Wkrętaka krzyżowego.

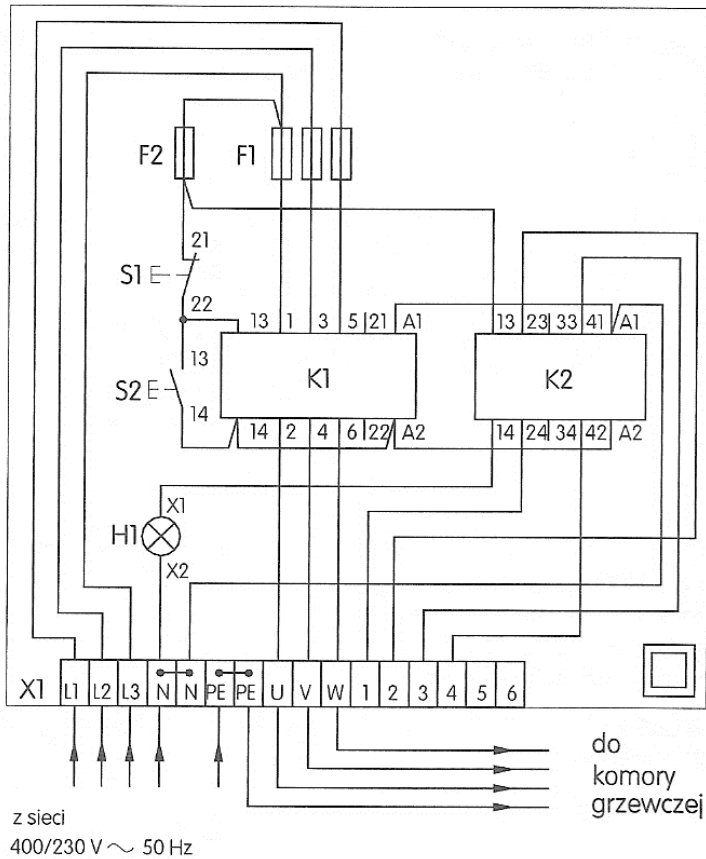
Zadanie 13.



Które wyprowadzenia czujnika kontroli i zaniku faz należy włączyć szeregowo z cewką stycznika zgodnie z przedstawionymi schematami z jego instrukcji fabrycznej?

- A. 1 i 4
- B. 1 i 7
- C. 4 i 8
- D. 7 i 8

Zadanie 14.



Z którym zaciskiem będzie połączony zacisk 23 stycznika K2, jeżeli układ elektryczny zostanie zmontowany zgodnie z przedstawionym schematem montażowym?

- A. Z zaciskiem 21 przycisku S1
- B. Z zaciskiem 1 listwy zaciskowej X1
- C. Z zaciskiem 2 listwy zaciskowej X1
- D. Z zaciskiem X1 lampki kontrolnej H1

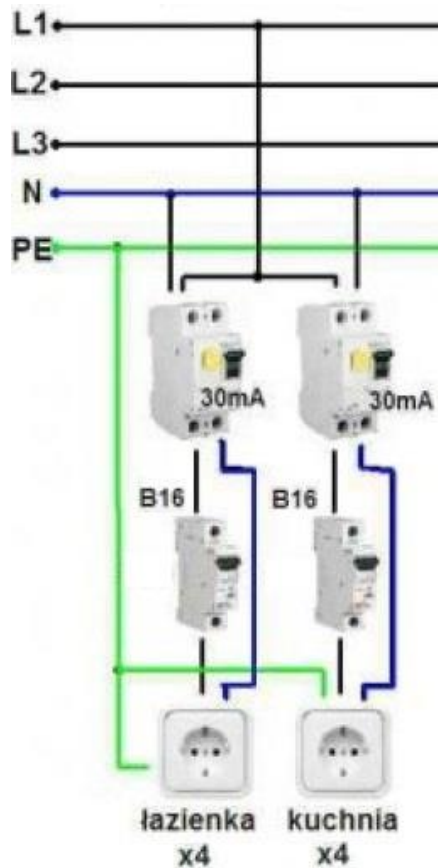
Zadanie 15.

Wyłącznik	Wynik pomiaru różnicowego prądu zadziałania I_{Δ}
P302 25-10-AC	8 mA
P202 25-30-AC	12 mA
P304 40-30-AC	25 mA
P304 40-100-AC	70 mA

W celu sprawdzenia poprawności działania wyłączników różnicowoprądowych zmierzono ich różnicowe prądy zadziałania i wyniki zamieszczono w przedstawionej tabeli. Który z wyłączników **nie spełnia** warunku prądu zadziałania $I_{\Delta} = (0,5 \div 1,00) I_{\Delta N}$?

- A. P302 25-10-AC
- B. P202 25-30-AC
- C. P304 40-30-AC
- D. P304 40-100-AC

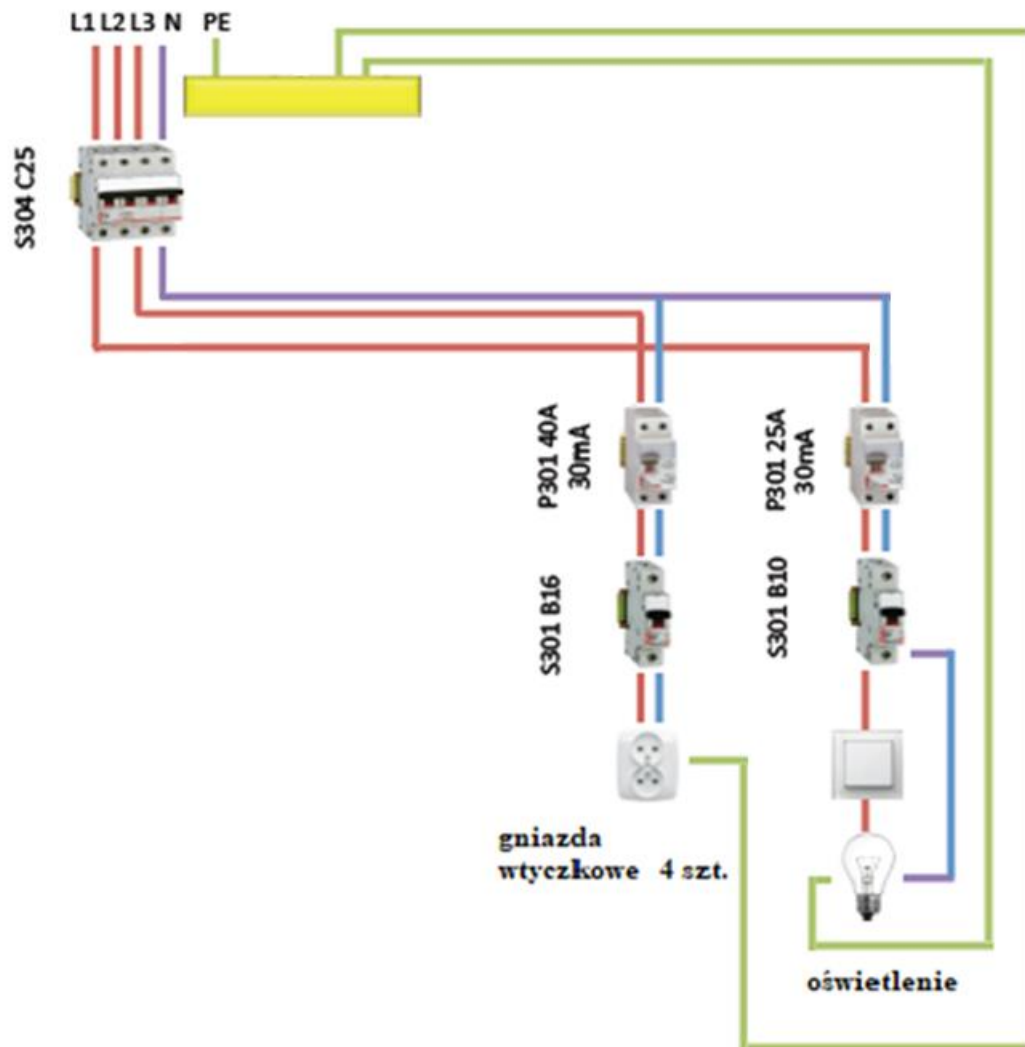
Zadanie 16.



Która z wymienionych przyczyn może spowodować samoczynne wyłączenie wyłącznika nadprądowego obwodu gniazd wtyczkowych kuchni w przedstawionej instalacji?

- A. Przerwa w przewodzie uziemiającym instalację.
- B. Włączenie odbiornika drugiej klasy ochronności.
- C. Zwarcie przewodu ochronnego z przewodem neutralnym.
- D. Jednoczesne podłączenie odbiorników o zbyt dużej mocy.

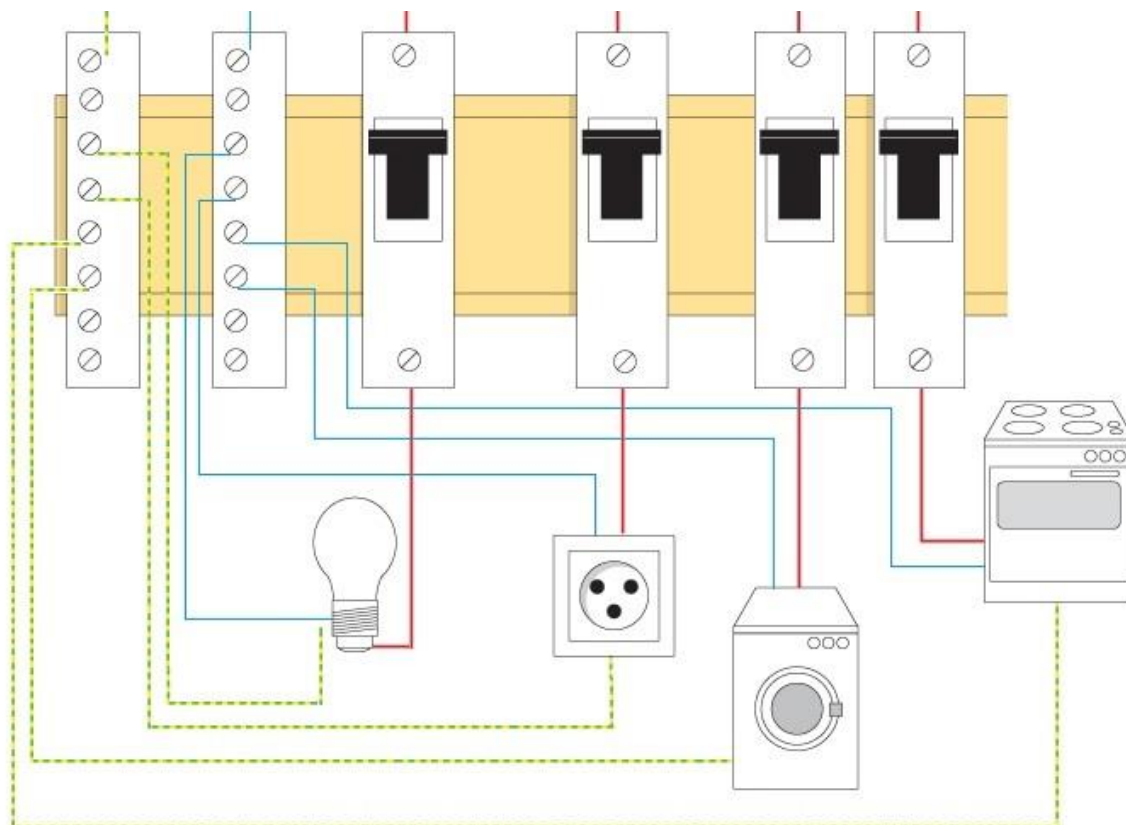
Zadanie 17.



Wystąpienie prądu doziemienia o wartości 2,5 A w fazie L3 obwodu jednofazowych gniazd wtyczkowych przedstawionej instalacji spowoduje zadziałanie wyłącznika oznaczonego symbolem

- A. P301 25A
- B. P301 40A
- C. S301 B16
- D. S304 C25

Zadanie 18.



Max. 6 źródeł
światła

Max. 10 gniazd
wtyczkowych

Pralka
automatyczna
2,3 kW

Piekarnik
elektryczny
1,8 kW

	Obwód pralki automatycznej	Obwód piekarnika
Zestaw 1.	S303 B16	S303 B6
Zestaw 2.	S301 B16	S301 B10
Zestaw 3.	S303 B10	S303 B6
Zestaw 4.	S301 B6	S301 B10

Który z przedstawionych zestawów wyłączników nadprądowych należy dobrać do zabezpieczenia obwodów pralki automatycznej i piekarnika w przedstawionej instalacji elektrycznej?

- A. Zestaw 1.
- B. Zestaw 2.
- C. Zestaw 3.
- D. Zestaw 4.

Zadanie 19.

Oznaczenie	A1		A2		B1		B2	
Miejsce i sposób ułożenia	Rurki i kanały (listwy) instalacyjne pod tynkiem				Rurki i kanały (listwy) instalacyjne na ścianie			
Rodzaj	Przewody jednożyłowe		Przewody wielożyłowe		Przewody jednożyłowe		Przewody wielożyłowe	
Liczba obciążonych żył	2	3	2	3	2	3	2	3
Przekrój [mm ²]	Prąd [A]	Prąd [A]	Prąd [A]	Prąd [A]	Prąd [A]	Prąd [A]	Prąd [A]	Prąd [A]
1.5	16.5	14.5	15.5	14	18.5	16.5	17.5	16
2.5	21	19	19.5	18.5	25	22	24	21
4	28	25	27	24	34	30	32	29
6	36	33	34	31	43	38	40	36

Zgodnie z danymi przedstawionymi w tabeli dobierz minimalny przekrój przewodu miedzianego jednożyłowego do wykonania jednofazowej natynkowej instalacji o napięciu 230 V, zasilającej piec rezystancyjny o mocy 5 000 W.

- A. 1,5 mm²
- B. 2,5 mm²
- C. 4 mm²
- D. 6 mm²

Zadanie 20.

Który zakres pomiarowy i rodzaj napięcia należy ustawić na woltomierzu, aby można nim zmierzyć napięcie zasilania obwodu gniazd wtyczkowych w budynku mieszkalnym?

- A. 200 V AC
- B. 200 V DC
- C. 500 V AC
- D. 500 V DC

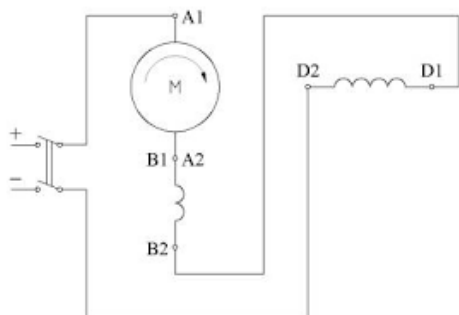
Zadanie 21.



Który z wymienionych parametrów można zmierzyć przedstawionym przyrządem?

- A. Rezystancję izolacji.
- B. Rezystancję uziemienia.
- C. Impedancję pętli zwarcia.
- D. Czas wyłączenia wyłącznika nadprądowego.

Zadanie 22.



Którego silnika elektrycznego dotyczy przedstawiony schemat?

- A. Synchronicznego.
- B. Synchronizowanego.
- C. Szeregowego prądu stałego.
- D. Bocznikowego prądu stałego.

Zadanie 23.



Który element stycznika elektromagnetycznego przedstawiono na ilustracji?

- A. Komorę gaszeniową.
- B. Sprężynę zwrotną.
- C. Cewkę.
- D. Zworę.

Zadanie 24.

Do końców którego uzwojenia pracującego silnika prądu stałego doprowadza się prąd elektryczny przez szczotki?

- A. Twornika.
- B. Wzbudzenia.
- C. Komutacyjnego.
- D. Kompensacyjnego.

Zadanie 25.

Ile wynosi prędkość obrotowa pola magnetycznego stojana silnika indukcyjnego o danych: $f_N = 50 \text{ Hz}$; $p = 4$?

- A. 720 obr./min
- B. 750 obr./min
- C. 1 450 obr./min
- D. 1 500 obr./min

Zadanie 26.



Które z parametrów są podane na przedstawionym urządzeniu?

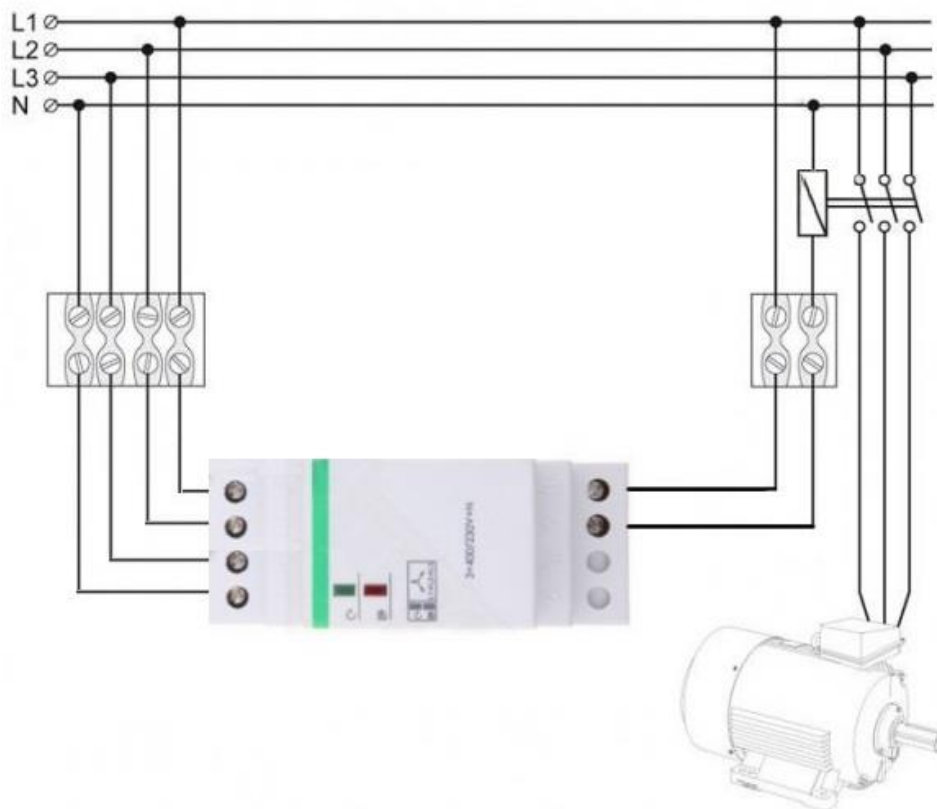
- A. Napięcie probiercze i prąd zadziałania.
- B. Napięcie probiercze i prąd znamionowy.
- C. Napięcie znamionowe i prąd zadziałania.
- D. Napięcie znamionowe i prąd znamionowy.

Zadanie 27.

Którą z funkcji pełni uzwojenie pomocnicze w silniku prądu stałego?

- A. Wytwarza napięcie remanentu.
- B. Zmniejsza rezystancję obwodu twornika.
- C. Wytwarza pole magnetyczne wzbudzenia.
- D. Eliminuje niekorzystne zjawiska oddziaływania wirnika.

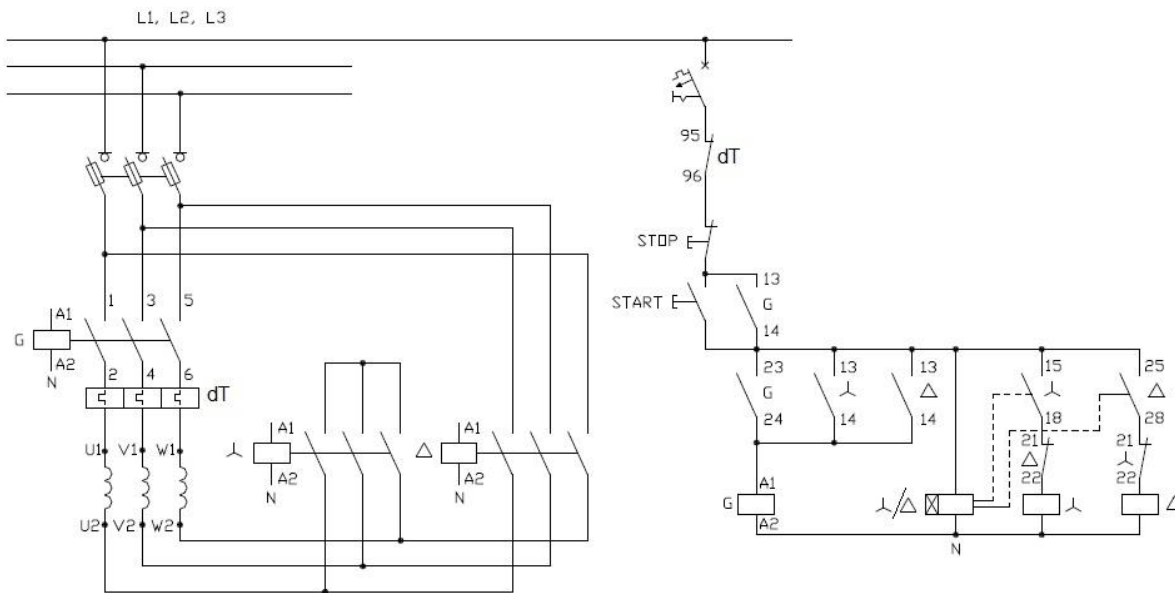
Zadanie 28.



Na ilustracji przedstawiono schemat układu zasilania silnika elektrycznego zawierający

- A. cyklokonwertor.
- B. wyłącznik silnikowy.
- C. przełącznik termobimetalowy.
- D. czujnik kolejności i zaniku faz.

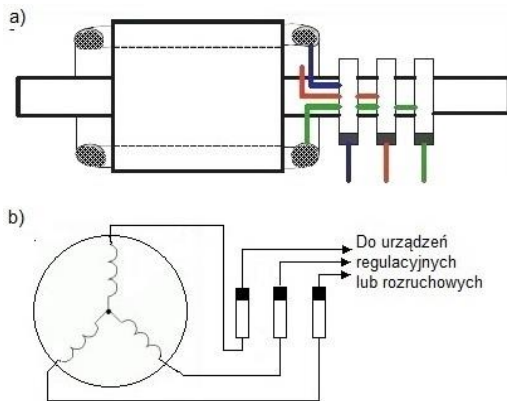
Zadanie 29.



Który element oznaczony jest na przedstawionym schemacie symbolem literowym dT?

- A. Rozłącznik.
- B. Bezpiecznik.
- C. Wyłącznik silnikowy.
- D. Przekaznik termobimetalowy.

Zadanie 30.



Który element i z jakiego silnika przedstawiony jest na ilustracji a) i schemacie b)?

- A. Wirnik silnika pierścieniowego.
- B. Stojan silnika pierścieniowego.
- C. Wirnik silnika komutatorowego.
- D. Stojan silnika komutatorowego.

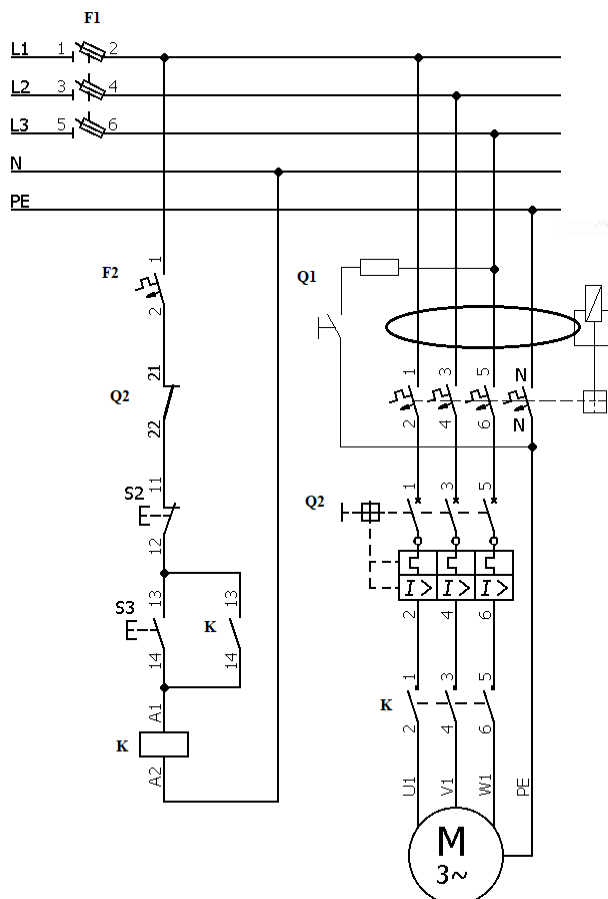
Zadanie 31.



Którym z kluczy **nie da się** skrócić stojana silnika elektrycznego śrubami jak przedstawiona na ilustracji?

- A. Nasadowym.
- B. Imbusowym.
- C. Oczkowym.
- D. Płaskim.


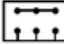

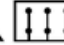
Zadanie 32.



Który aparat obwodu głównego będzie włączony zgodnie z przedstawionym schematem między wyłącznik różnicowoprądowy a stycznik?

- A. Ochronnik przeciwprzepięciowy.
- B. Rozłącznik bezpiecznikowy.
- C. Przekaznik przeciążeniowy.
- D. Wyłącznik silnikowy.

Zadanie 33.

		400 V 27,5 A			230 V 48,7 A
-----------------------------------------------------------------------------------	-----------------------------------------------------------------------------------	-----------------	-----------------------------------------------------------------------------------	-----------------------------------------------------------------------------------	-----------------

Silnika klatkowego, którego fragment tabliczki znamionowej przedstawiono na ilustracji, **nie należy** zasilać napięciem międzyfazowym o wysokości

- A. 230 V, gdy jego uzwojenia skojarzy się w trójkąt.
- B. 400 V, gdy jego uzwojenia skojarzy się w trójkąt.
- C. 230 V, gdy jego uzwojenia skojarzy się w gwiazdę.
- D. 400 V, gdy jego uzwojenia skojarzy się w gwiazdę.

Zadanie 34.

Zakres oględzin urządzeń napędowych w czasie postoju **nie obejmuje** sprawdzenia

- A. stanu pierścieni ślizgowych i komutatorów.
- B. poziomu drgań i działania układu chłodzenia.
- C. stanu przewodów ochronnych i ich podłączenia.
- D. ustawienia zabezpieczeń i stanu osłon części wirujących.

Zadanie 35.

Która z wymienionych czynności należy do oględzin wirnika maszyny komutatorowej?

- A. Wyważenie.
- B. Pomiar rezystancji izolacji.
- C. Sprawdzenie stanu wycinków komutatora.
- D. Sprawdzenie braku zwarć międzyzwojowych.

Zadanie 36.

Która z wymienionych przyczyn może powodować nagłe rozbieganie się pracującego silnika szeregowego prądu stałego?

- A. Uszkodzenie łożysk silnika.
- B. Przerwa w obwodzie wzbudzenia.
- C. Zwarcie międzyzwojowe w uzwojeniu twornika.
- D. Zerwanie połączenia wału silnika z maszyną napędzaną.

Zadanie 37.

Która z wymienionych przyczyn odpowiada za zmniejszenie się prędkości obrotowej trójfazowego silnika pierścieniowego podczas jego pracy?

- A. Wzrost napięcia zasilania.
- B. Spadek obciążenia silnika.
- C. Zwarcie pierścieni ślizgowych.
- D. Przerwa w zasilaniu jednej fazy.

Zadanie 38.

Przed umieszczeniem uzwojenia wsypywanego stojana silnika indukcyjnego jego żłobki należy

- A. wyłożyć izolacją żłobkową.
- B. wysmarować olejem elektroizolacyjnym.
- C. zabezpieczyć klinami zabezpieczającymi.
- D. wysmarować lakierem elektroizolacyjnym.

Zadanie 39.

Ile powinno wynosić napięcie pomiarowe miernika podczas pomiaru rezystancji izolacji maszyny elektrycznej o napięciu znamionowym 230/400 V?

- A. 250 V
- B. 500 V
- C. 750 V
- D. 1 000 V

Zadanie 40.

Współczynniki przeliczeniowe K_{20} dla rezystancji izolacji uzwojeń silników

$$R_{20} = K_{20} \cdot R_s$$

Temperatura, w °C	0	11	14	17	20	23	26	29	32	35	44	52	62
Współczynnik przeliczeniowy K_{20}	0,67	0,73	0,81	0,90	1,0	1,10	1,21	1,34	1,48	1,64	2,50	3,33	5,00

Korzystając z podanego wzoru i tabeli wyznacz wartość rezystancji izolacji uzwojeń silnika w temperaturze 20 °C, jeżeli rezystancja izolacji uzwojeń tego silnika zmierzona w temperaturze 23 °C wyniosła 6,8 MΩ.

- A. 7,48 MΩ
- B. 6,87 MΩ
- C. 6,73 MΩ
- D. 6,18 MΩ

