

Nazwa kwalifikacji: **Montaż, uruchamianie i konserwacja instalacji, maszyn i urządzeń elektrycznych**
Oznaczenie kwalifikacji: **EE.05**
Numer zadania: **01**
Wersja arkusza: **SG**

Wypełnia zdający

Numer PESEL zdającego*

--	--	--	--	--	--	--	--	--	--	--	--	--	--	--	--	--	--	--	--

Miejsce na naklejkę z numerem
PESEL i z kodem ośrodka

Czas trwania egzaminu: **180** minut.

EE.05-01-23.06-SG

EGZAMIN POTWIERDZAJĄCY KWALIFIKACJE W ZAWODZIE

Rok 2023

CZĘŚĆ PRAKTYCZNA

**PODSTAWA PROGRAMOWA
2017**

Instrukcja dla zdającego

1. Na pierwszej stronie arkusza egzaminacyjnego wpisz w oznaczonym miejscu swój numer PESEL i naklej naklejkę z numerem PESEL i z kodem ośrodka.
2. Na **KARCIE OCENY** w oznaczonym miejscu przyklej naklejkę z numerem PESEL oraz wpisz:
 - swój numer PESEL*,
 - oznaczenie kwalifikacji,
 - numer zadania,
 - numer stanowiska.
3. **KARTĘ OCENY** przełącz zespołowi nadzorującemu.
4. Sprawdź, czy arkusz egzaminacyjny zawiera 3 strony i nie zawiera błędów. Ewentualny brak stron lub inne usterki zgłoś przez podniesienie ręki przewodniczącemu zespołu nadzorującego.
5. Zapoznaj się z treścią zadania oraz stanowiskiem egzaminacyjnym. Masz na to 10 minut. Czas ten nie jest wliczany do czasu trwania egzaminu.
6. Czas rozpoczęcia i zakończenia pracy zapisz w widocznym miejscu przewodniczący zespołu nadzorującego.
7. Wykonaj samodzielnie zadanie egzaminacyjne. Przestrzegaj zasad bezpieczeństwa i organizacji pracy.
8. Jeżeli w zadaniu egzaminacyjnym występuje polecenie „zgłoś gotowość do oceny przez podniesienie ręki”, to zastosuj się do polecenia i poczekaj na decyzję przewodniczącego zespołu nadzorującego.
9. Po zakończeniu wykonania zadania pozostaw rezultaty oraz arkusz egzaminacyjny na swoim stanowisku lub w miejscu wskazanym przez przewodniczącego zespołu nadzorującego.
10. Po uzyskaniu zgody zespołu nadzorującego możesz opuścić salę/miejsce przeprowadzania egzaminu.

Powodzenia!

* w przypadku braku numeru PESEL – seria i numer paszportu lub innego dokumentu potwierdzającego tożsamość

Zadanie egzaminacyjne

Na ścianie montażowej zamontuj rozdzielnicę, obudowę izolacyjną 4-modułową i listwę instalacyjną zgodnie z rysunkiem 1. Urządzenia elektryczne zamontuj w rozdzielnicy w następującej kolejności od lewej: wyłącznik silnikowy, stycznik załączający prawe obroty silnika, stycznik załączający lewe obroty silnika, czujnik kolejności faz, wyłącznik nadprądowy. W obudowie izolacyjnej zamontuj przyciski sterujące w następującej kolejności od lewej: przycisk załączający prawe obroty silnika, przycisk wyłączający, przycisk załączający lewe obroty silnika.

Zmontuj instalację elektryczną na ścianie oraz podłącz silnik indukcyjny zgodnie z rysunkiem 2 tak, aby po załączeniu stycznika K1 wał silnika obracał się w prawo.

Połączenie rozdzielnicy z puszką zasilającą wykonaj przewodem YDYżo 5×1,5 mm². Silnik z rozdzielnicą podłącz przewodem OWYżo 4×1,5 mm², a pozostałe połączenia wykonaj przewodami DY 1,5 mm².

Na końcach przewodów z żyłami wielodrutowymi zacisnąć końcówki tulejkowe.

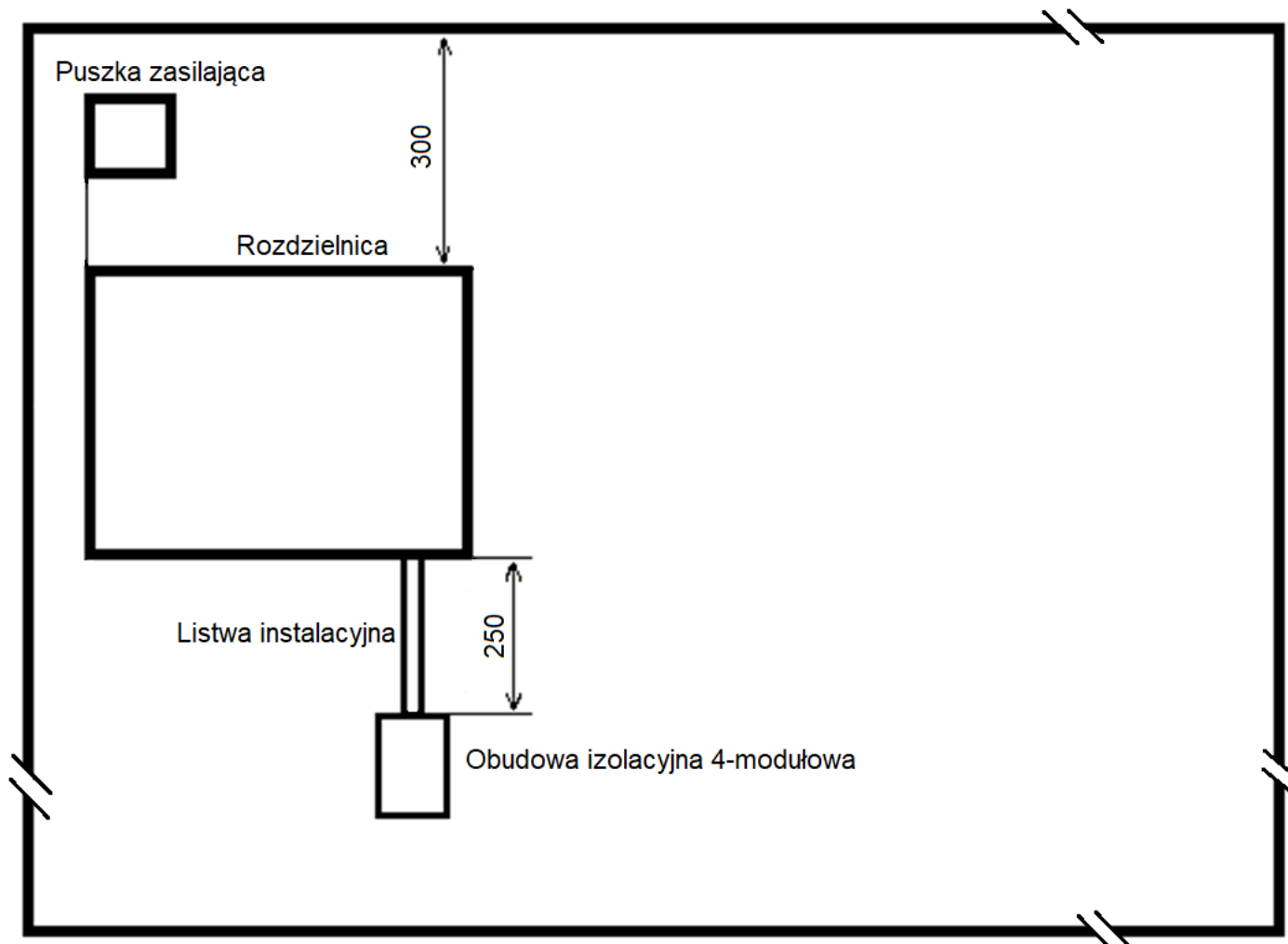
Przewody łączące rozdzielnicę z przyciskami sterującymi umieść w listwie instalacyjnej.

Przed próbnym uruchomieniem silnika sprawdź ciągłość przewodów ochronnych w wykonanym układzie i nastaw wyłącznik silnikowy zgodnie z danymi znamionowymi silnika dla wykonanego skojarzenia uzwojeń, tak, aby silnik był prawidłowo zabezpieczony przed przeciążeniem i jednocześnie aby możliwe było pełne wykorzystanie jego mocy.

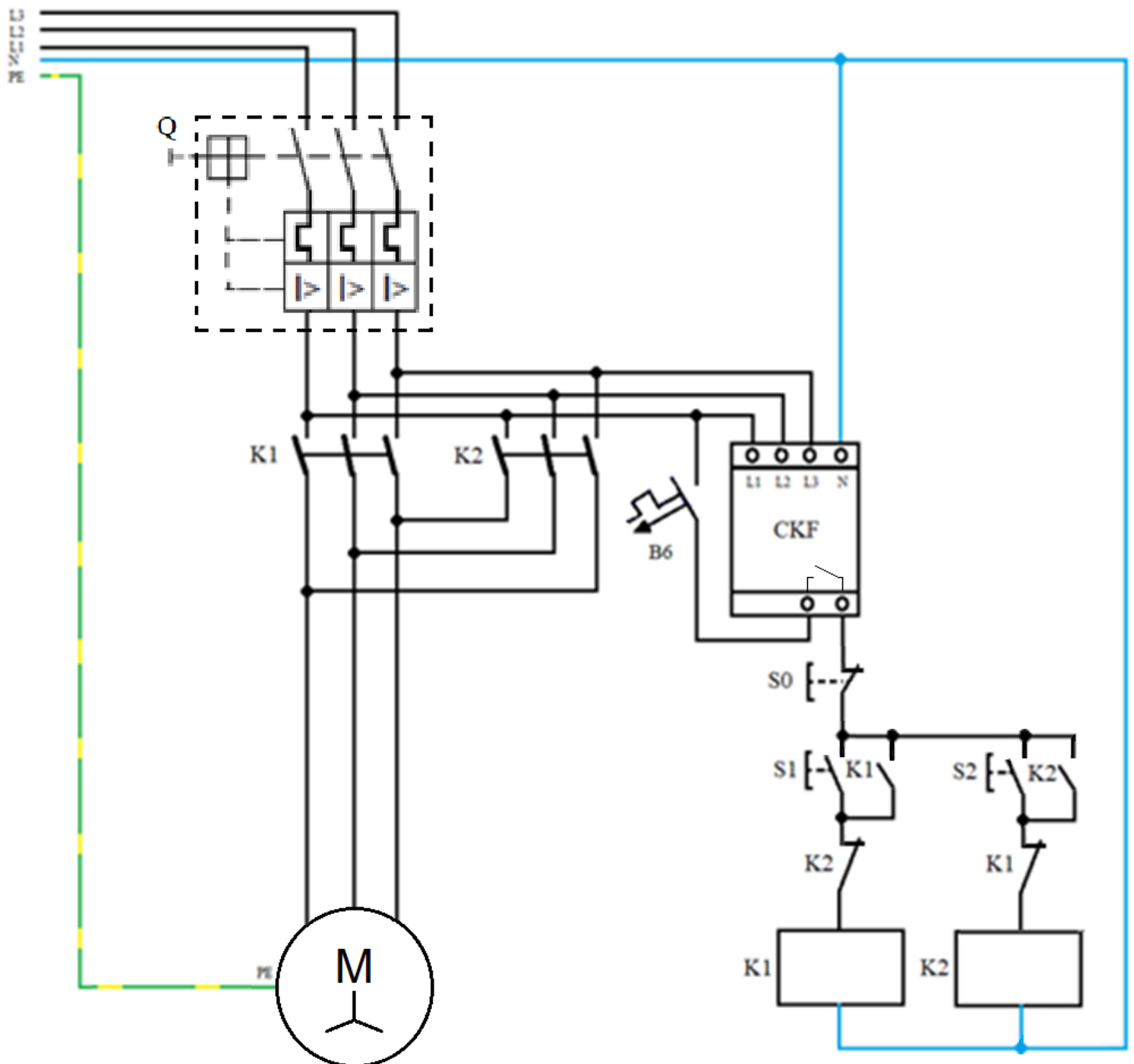
Uwaga!

Zgłoś przez podniesienie ręki gotowość do sprawdzenia wykonanego zadania. Po uzyskaniu zgody załącz napięcie zasilania i sprawdź poprawność wykonanego zadania. W razie konieczności wprowadzenia poprawek w połączeniach elektrycznych odłącz napięcie zasilania i wykonaj odpowiednie zmiany.

Zadanie wykonaj na przygotowanym stanowisku pracy, wyposażonym w niezbędne materiały, narzędzia i sprzęt.



Rysunek 1. Rozmieszczenie elementów instalacji elektrycznej na ścianie montażowej



Jeżeli CKF (czujnik kolejności faz) dostępny na stanowisku egzaminacyjnym nie posiada zacisku N, wówczas nie należy podłączać do niego przewodu neutralnego

Rysunek 2. Schemat obwodu głównego i obwodu sterowania silnika indukcyjnego

Czas przeznaczony na wykonanie zadania wynosi 180 minut.

Ocenie podlegać będą 3 rezultaty:

- elementy instalacji elektrycznej rozmieszczone na ścianie montażowej,
- połączenia elektryczne instalacji elektrycznej i silnika indukcyjnego,
- instalacja elektryczna na ścianie montażowej i podłączony silnik indukcyjny

oraz

przebieg wykonania instalacji elektrycznej na ścianie montażowej, podłączenia silnika indukcyjnego i sprawdzenia ciągłości przewodu ochronnego.