

Nazwa kwalifikacji: **Montaż, uruchamianie i konserwacja instalacji, maszyn i urządzeń elektrycznych**  
Symbol kwalifikacji: **EE.05**  
Numer zadania: **01**  
Wersja arkusza: **SG**

Wypełnia zdający

Numer PESEL zdającego\*

--	--	--	--	--	--	--	--	--	--	--	--	--	--	--	--	--	--	--	--

Miejsce na naklejkę z numerem  
PESEL i z kodem ośrodka

Czas trwania egzaminu: **180** minut.

EE.05-01-24.06-SG

## **EGZAMIN POTWIERDZAJĄCY KWALIFIKACJE W ZAWODZIE**

**Rok 2024**

**CZĘŚĆ PRAKTYCZNA**

**PODSTAWA PROGRAMOWA  
2017**

### **Instrukcja dla zdającego**

1. Na pierwszej stronie arkusza egzaminacyjnego wpisz w oznaczonym miejscu swój numer PESEL i naklej naklejkę z numerem PESEL i z kodem ośrodka.
2. Na **KARCIE OCENY** w oznaczonym miejscu przyklej naklejkę z numerem PESEL oraz wpisz:
  - swój numer PESEL\*,
  - oznaczenie kwalifikacji,
  - numer zadania,
  - numer stanowiska.
3. **KARTĘ OCENY** przełącz zespołowi nadzorującemu.
4. Sprawdź, czy arkusz egzaminacyjny zawiera 5 stron i nie zawiera błędów. Ewentualny brak stron lub inne usterki zgłoś przez podniesienie ręki przewodniczącemu zespołu nadzorującego.
5. Zapoznaj się z treścią zadania oraz stanowiskiem egzaminacyjnym. Masz na to 10 minut. Czas ten nie jest wliczany do czasu trwania egzaminu.
6. Czas rozpoczęcia i zakończenia pracy zapisze w widocznym miejscu przewodniczący zespołu nadzorującego.
7. Wykonaj samodzielnie zadanie egzaminacyjne. Przestrzegaj zasad bezpieczeństwa i organizacji pracy.
8. Jeżeli w zadaniu egzaminacyjnym występuje polecenie „zgłoś gotowość do oceny przez podniesienie ręki”, to zastosuj się do polecenia i poczekaj na decyzję przewodniczącego zespołu nadzorującego.
9. Po zakończeniu wykonania zadania pozostaw rezultaty oraz arkusz egzaminacyjny na swoim stanowisku lub w miejscu wskazanym przez przewodniczącego zespołu nadzorującego.
10. Po uzyskaniu zgody zespołu nadzorującego możesz opuścić salę/miejsce przeprowadzania egzaminu.

***Powodzenia!***

\* w przypadku braku numeru PESEL – seria i numer paszportu lub innego dokumentu potwierdzającego tożsamość

## Zadanie egzaminacyjne

Wykonaj jednofazową instalację elektryczną, umożliwiającą pomiar pobranej energii elektrycznej.

Na ścianie montażowej zamontuj elementy instalacji elektrycznej, której przewody będą prowadzone w listwach elektroinstalacyjnych, zgodnie z Rysunkiem 1. *Rozmieszczenie elementów instalacji elektrycznej.* Uzupełnij schemat montażowy instalacji z licznikiem energii elektrycznej w arkuszu egzaminacyjnym wykorzystując Rysunek 2. *Schemat ideowy instalacji elektrycznej* oraz instrukcję montażu licznika energii elektrycznej dostępną na stanowisku egzaminacyjnym. Oznacz na schemacie zaciski licznika zgodnie z instrukcją jego montażu.

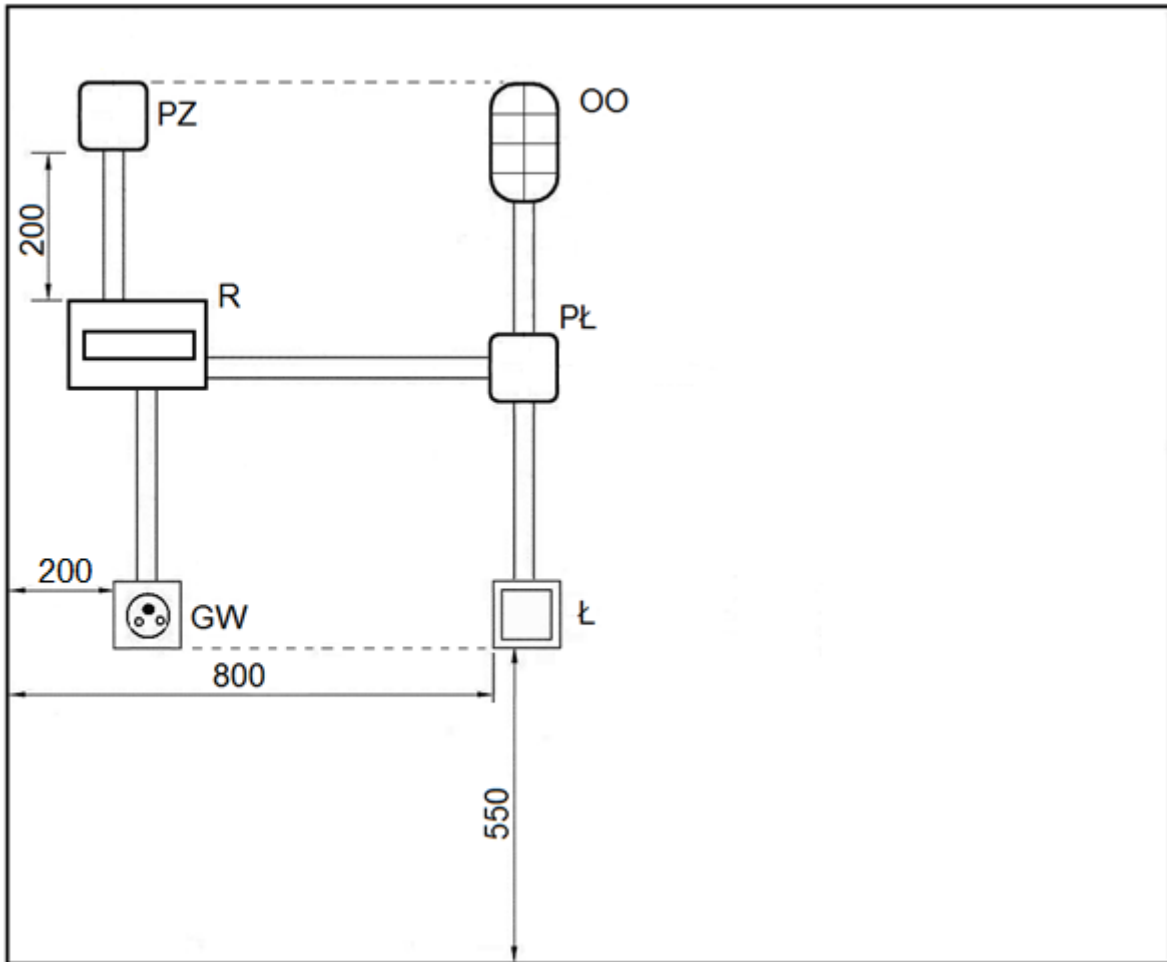
Podłączenie rozdzielnic do puszek zasilającej oraz połączenia w rozdzielnicach wykonaj przewodami LgY 2,5 mm<sup>2</sup>. Połączenia obwodu gniazda wtyczkowego wykonaj przewodami DY 2,5 mm<sup>2</sup>, a połączenia obwodu oświetlenia wykonaj przewodami DY 1,5 mm<sup>2</sup>. Na odizolowanych końcach przewodów z żyłami wielodrutowymi zaciśnij końcówki tulejkowe.

Po wykonaniu prac wypełnij *Kartę oceny instalacji elektrycznej.*

### UWAGA!

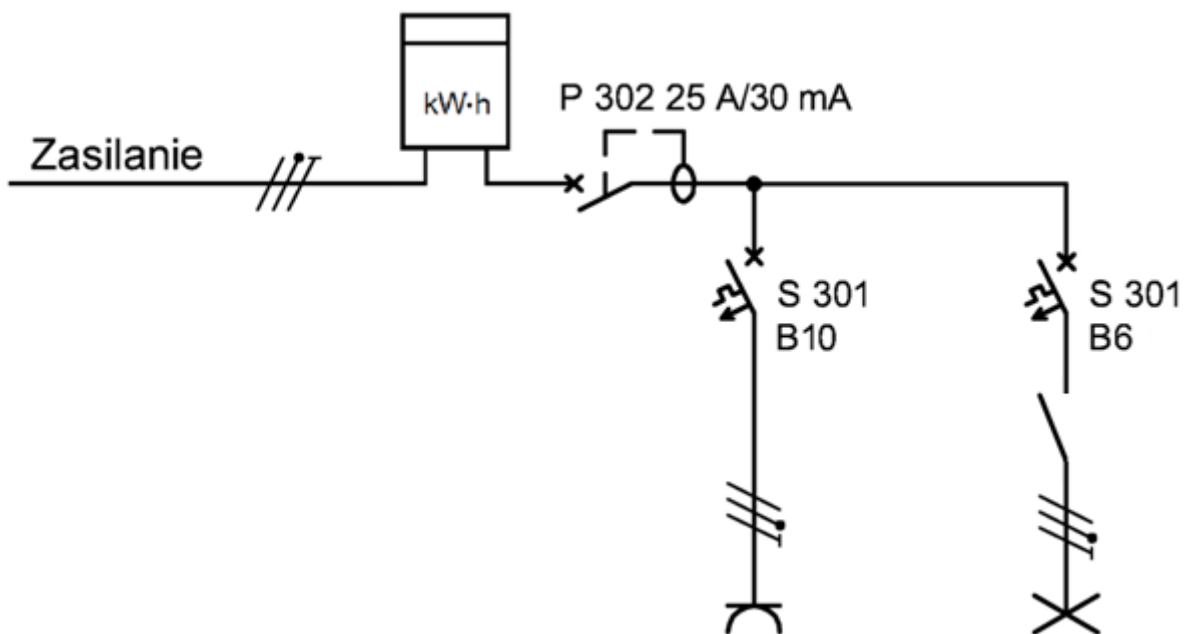
Przez podniesienie ręki zgłoś gotowość do sprawdzenia działania instalacji elektrycznej. Po uzyskaniu zgody załącz napięcie zasilające i sprawdź działanie instalacji. W razie konieczności wykonania poprawek odłącz napięcie zasilania.

Zadanie wykonaj na przygotowanym stanowisku pracy, wyposażonym w niezbędne materiały, narzędzia i sprzęt.



PZ – puszka zasilająca, R – rozdzielnica, OO – oprawa oświetleniowa,  
 PŁ – puszka łączeniowa, Ł – łącznik jednobiegunowy, GW – gniazdo wtyczkowe

**Rysunek1. Rozmieszczenie elementów instalacji elektrycznej**



**Rysunek 2. Schemat ideowy instalacji elektrycznej**

**Czas przeznaczony na wykonanie zadania wynosi 180 minut.**

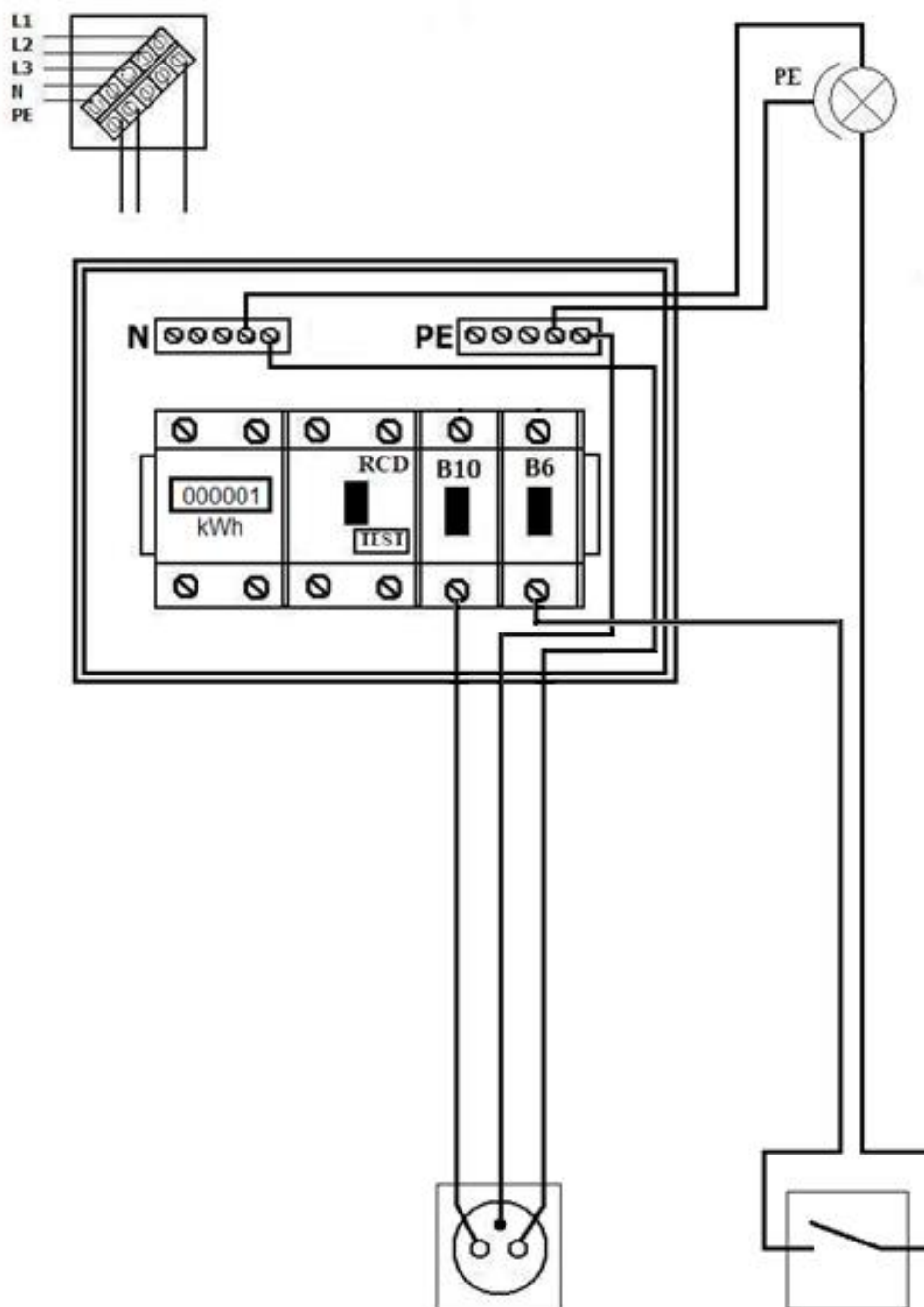
**Ocenić podlegać będzie 5 rezultatów:**

- elementy instalacji elektrycznej zamontowane na płycie montażowej,
- połączenia elektryczne w instalacji,
- działanie instalacji elektrycznej,
- schemat montażowy instalacji elektrycznej z licznikiem energii elektrycznej,
- Karta oceny instalacji elektrycznej

oraz

przebieg wykonania instalacji elektrycznej na płycie montażowej.

**Schemat montażowy instalacji elektrycznej z licznikiem energii elektrycznej**  
(do uzupełnienia)



<b>Karta oceny instalacji elektrycznej</b>		<i>Wstaw znak X w polu TAK lub NIE</i>	
<b>Lp.</b>	<b>Oceniane elementy instalacji elektrycznej</b>	<b>TAK</b>	<b>NIE</b>
1.	Po załączeniu wyłącznika różnicowoprądowego oraz wciśnięciu przycisku TEST wyłącznik wyłącza się.		
2.	Po załączeniu wyłącznika różnicowoprądowego oraz wyłącznika nadprądowego B10 w obwodzie gniazda wtyczkowego nie ma zwarcia.		
3.	Po załączeniu wyłącznika różnicowoprądowego oraz nadprądowego B6 w obwodzie oświetlenia nie ma zwarcia.		
4.	Przyciśnięcie klawisza łącznika powoduje zaświecenie źródła światła w oprawie oświetleniowej.		
5.	Po załączeniu odbiornika licznik energii elektrycznej dokonuje pomiaru.		
6.	Instalacja działa prawidłowo.		
<b>Lp.</b>	<b>Stan ciągłości połączeń przewodu ochronnego na odcinku między</b>	<b>Wartość z jednostką miary</b>	<b>Wniosek: zapisz ciągłość lub przerwa</b>
7.	zaciskiem PE w puszcze zasilającej a szyną PE w rozdzielnicy		
8.	szyną PE w rozdzielnicy a zaciskiem ochronnym gniazda wtyczkowego		
9.	szyną PE w rozdzielnicy a zaciskiem ochronnym oprawy oświetleniowej		