

Nazwa kwalifikacji: **Montaż, uruchamianie i konserwacja instalacji, maszyn i urządzeń elektrycznych**
Symbol kwalifikacji: **EE.05**
Wersja arkusza: **SG**
Czas trwania egzaminu: **60 minut**

EE.05-SG-26.01

EGZAMIN POTWIERDZAJĄCY KWALIFIKACJE W ZAWODZIE

Rok 2026

CZĘŚĆ PISEMNA

**PODSTAWA PROGRAMOWA
2017**

Instrukcja dla zdającego

1. Sprawdź, czy arkusz egzaminacyjny zawiera 16 stron. Ewentualny brak stron lub inne usterki zgłoś przewodniczącemu zespołu nadzorującego.
2. Do arkusza dołączona jest KARTA ODPOWIEDZI, na której w oznaczonych miejscach:
 - wpisz oznaczenie kwalifikacji,
 - zamaluj kratkę z oznaczeniem wersji arkusza,
 - wpisz swój numer PESEL*,
 - wpisz swoją datę urodzenia,
 - przyklej naklejkę ze swoim numerem PESEL.
3. Arkusz egzaminacyjny zawiera test składający się z 40 zadań.
4. Za każde poprawnie rozwiązane zadanie możesz uzyskać 1 punkt.
5. Aby zdać część pisemną egzaminu musisz uzyskać co najmniej 20 punktów.
6. Czytaj uważnie wszystkie zadania.
7. Rozwiązania zaznaczaj na KARCIE ODPOWIEDZI długopisem lub piórem z czarnym tuszem/atramentem.
8. Do każdego zadania podane są cztery możliwe odpowiedzi: A, B, C, D. Odpowiada im następujący układ krutek w KARCIE ODPOWIEDZI:

A	B	C	D
---	---	---	---

9. Tylko jedna odpowiedź jest poprawna.
10. Wybierz właściwą odpowiedź i zamaluj kratkę z odpowiadającą jej literą – np., gdy wybrałeś odpowiedź „A”:

<input checked="" type="checkbox"/>	B	C	D
-------------------------------------	---	---	---

11. Staraj się wyraźnie zaznaczać odpowiedzi. Jeżeli się pomylisz i błędnie zaznaczysz odpowiedź, otocz ją kółkiem i zaznacz odpowiedź, którą uważasz za poprawną, np.

<input checked="" type="checkbox"/>	B	C	<input checked="" type="checkbox"/>
-------------------------------------	---	---	-------------------------------------

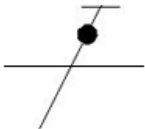
12. Po rozwiązaniu testu sprawdź, czy zaznaczyłeś wszystkie odpowiedzi na KARCIE ODPOWIEDZI i wprowadziłeś wszystkie dane, o których mowa w punkcie 2 tej instrukcji.

Pamiętaj, że oddajesz przewodniczącemu zespołu nadzorującego tylko KARTĘ ODPOWIEDZI.

Powodzenia!

* w przypadku braku numeru PESEL – seria i numer paszportu lub innego dokumentu potwierdzającego tożsamość

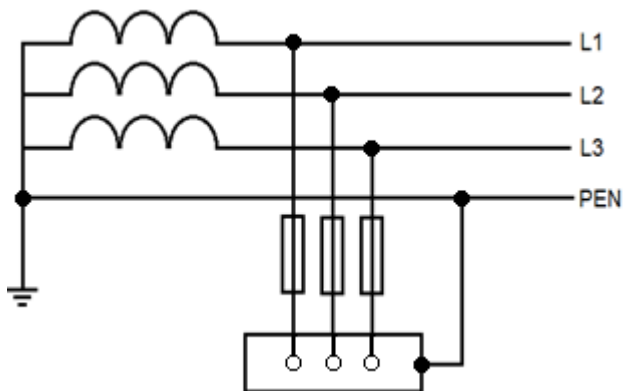
Zadanie 1.



W którym układzie sieciowym występuje kabel oznaczany przedstawionym symbolem graficznym?

- A. TN-C
- B. TN-S
- C. TT
- D. IT

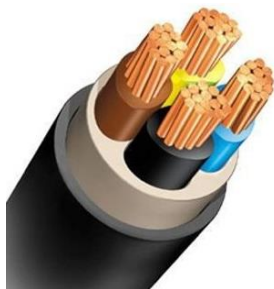
Zadanie 2.



Który środek ochrony przeciwporażeniowej przy uszkodzeniu zastosowano w układzie przedstawionym na schemacie?

- A. Separację odbiornika.
- B. Połączenie wyrównawcze.
- C. Samoczynne wyłączenie zasilania.
- D. Użycie odbiorników II klasy ochronności.

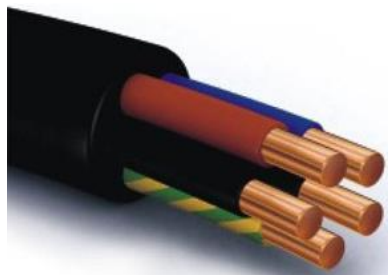
Zadanie 3.



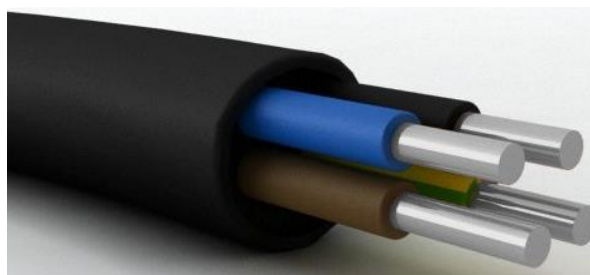
Ilustracja 1.



Ilustracja 2.



Ilustracja 3.



Ilustracja 4.

Na której ilustracji przedstawiono kabel typu YAKY?

- A. Na ilustracji 1.
- B. Na ilustracji 2.
- C. Na ilustracji 3.
- D. Na ilustracji 4.

Zadanie 4.

Którym z symboli oznacza się kabel jednożyłowy z wielodrutową żyłą miedzianą o przekroju $2,5 \text{ mm}^2$ w izolacji polwinitowej?

- A. DY $2,5 \text{ mm}^2$
- B. LY $2,5 \text{ mm}^2$
- C. YDY $5 \times 2,5 \text{ mm}^2$
- D. YLY $7 \times 2,5 \text{ mm}^2$

Zadanie 5.

Który z wymienionych łączników instalacyjnych jest przeznaczony do układu niezależnego sterowania oświetleniem z co najmniej 3 różnych miejsc?

- A. Krzyżowy.
- B. Świecznikowy.
- C. Dwubiegunowy.
- D. Jednobiegunowy.

Zadanie 6.



Który rodzaj źródła światła przedstawiono na ilustracji?

- A. Żarowe.
- B. Półprzewodnikowe.
- C. Wyładowcze niskoprężne.
- D. Wyładowcze wysokoprężne.

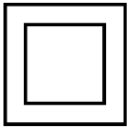
Zadanie 7.



Ile wynosi skuteczność świetlna źródła światła o etykiecie przedstawionej na ilustracji?

- A. 14,5 lm/W
- B. 81,4 lm/W
- C. 206,9 lm/W
- D. 1 180,0 lm/W

Zadanie 8.



Którą klasę ochronności posiada oprawa oświetleniowa oznaczona przedstawionym symbolem graficznym?

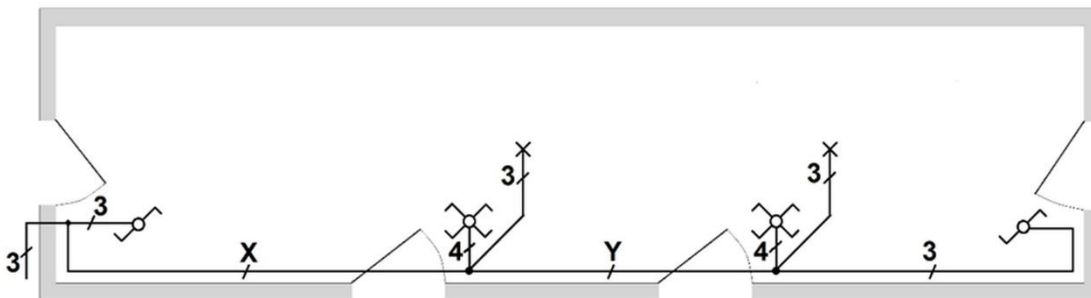
- A. 0
- B. I
- C. II
- D. III

Zadanie 9.

Ile klawiszy i ile zacisków posiada klasyczny łącznik świecznikowy?

- A. Dwa klawisze i trzy niezależne zaciski.
- B. Jeden klawisz i trzy niezależne zaciski.
- C. Dwa klawisze i cztery niezależne zaciski.
- D. Jeden klawisz i cztery niezależne zaciski.

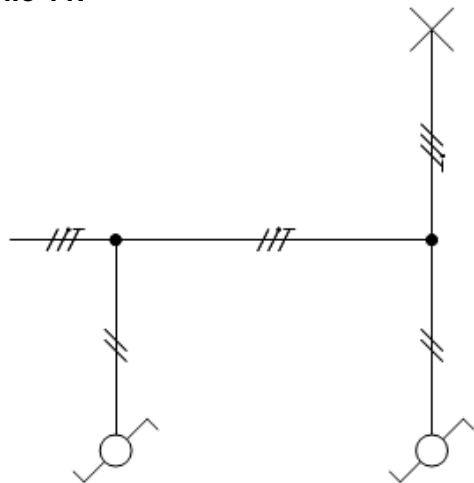
Zadanie 10.



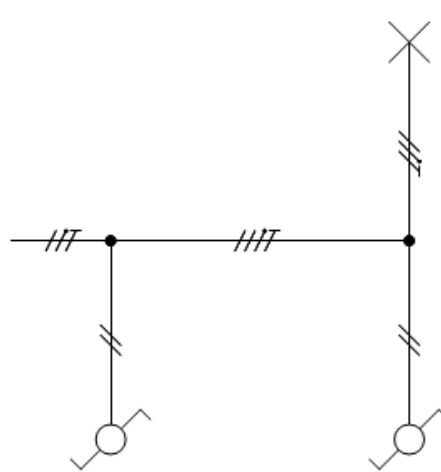
Ile powinna wynosić minimalna liczba żył kabli w miejscach oznaczonych X oraz Y na przedstawionym schemacie instalacji elektrycznej, aby po jej wykonaniu zgodnie z tym schematem możliwe było jednocześnie sterowanie oświetleniem w obu punktach oświetleniowych niezależnie czterema łącznikami?

- A. X – 4 żyły, Y – 4 żyły.
- B. X – 4 żyły, Y – 5 żył.
- C. X – 5 żył, Y – 4 żyły.
- D. X – 5 żył, Y – 5 żył.

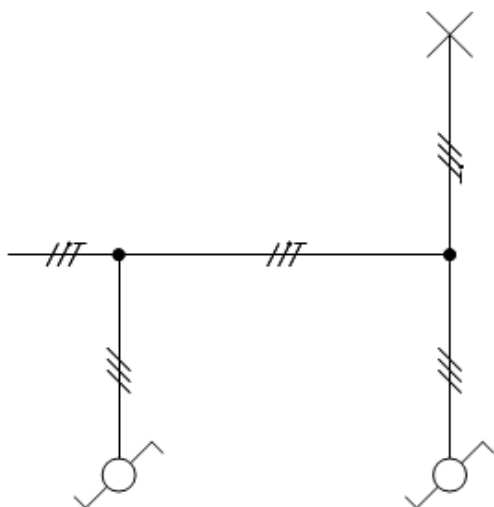
Zadanie 11.



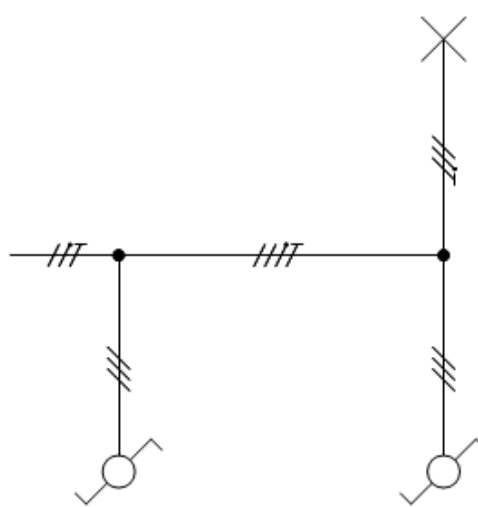
Schemat 1.



Schemat 2.



Schemat 3.



Schemat 4.

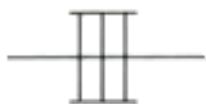
Wskaż prawidłowy schemat sterowania oświetleniem z dwóch niezależnych miejsc?

- A. Schemat 1.
- B. Schemat 2.
- C. Schemat 3.
- D. Schemat 4.

Zadanie 12.



Symbol 1.



Symbol 2.



Symbol 3.



Symbol 4.

Którym symbolem graficznym oznacza się w dokumentacji sposób prowadzenia kabli instalacji elektrycznej w listwach przypodłogowych?

- A. Symbolem 1.
- B. Symbolem 2.
- C. Symbolem 3.
- D. Symbolem 4.

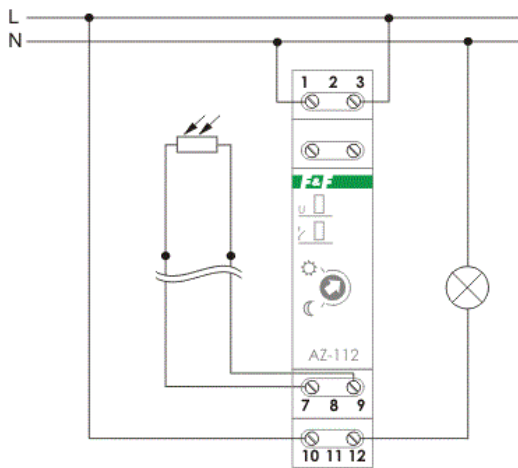
Zadanie 13.



Do czego przeznaczone są szczypce przedstawione na ilustracji?

- A. Do montażu zacisków zakleszczających.
- B. Do formowania oczek na końcach żył jednodrutowych.
- C. Do zaciskania końcówek tulejkowych na żyłach wielodrutowych.
- D. Do zaprasowywania końców kabli w połączeniach wsuwanych.

Zadanie 14.



Do których zacisków przekaźnika zmierzchowego przedstawionego na schemacie należy podłączyć czujnik światła?

- A. 1 i 3
- B. 7 i 9
- C. 1 i 12
- D. 10 i 12

Zadanie 15.

Ile wynosi maksymalna dopuszczalna wartość impedancji pętli zwarcia w trójfazowym obwodzie elektrycznym o napięciu znamionowym 230/400 V, aby skuteczna była w nim ochrona przeciwporażeniowa przy uszkodzeniu izolacji, jeśli wyłączenie zasilania tego obwodu ma zapewnić instalacyjny wyłącznik nadprądowy B20?

- A. 0,56 Ω
- B. 1,15 Ω
- C. 2,30 Ω
- D. 3,83 Ω

Zadanie 16.

W zakres oględzin instalacji elektrycznej **nie wchodzi**

- A. pomiar rezystancji uziemienia.
- B. sprawdzenie oznaczenia obwodów i zabezpieczeń.
- C. sprawdzenie poprawności oznaczenia kabli neutralnych i ochronnych.
- D. ocena dostępu do urządzeń umożliwiającego ich wygodną obsługę i eksploatację.

Zadanie 17.

Pomiar pomiędzy końcami żył	Rezystancja w Ω
L1.1 – L1.2	0
L2.1 – L2.2	0
L3.1 – L3.2	∞
N.1 – N.2	0
PE.1 – PE.2	0
L1.1 – L2.1	∞
L1.1 – L3.1	∞
L1.1 – N.1	∞
L1.1 – PE.1	∞
N.1 – PE.1	0
N.1 – L2.1	∞
N.1 – L3.1	∞



Na podstawie zamieszczonych w tabeli wyników pomiarów dotyczących kabla przedstawionego na ilustracji określ, które z jego żył są ze sobą zwarte.

- A. N i L3
- B. N i PE
- C. L1 i L3
- D. L1 i PE

Zadanie 18.



Wstawka 1.



Wstawka 2.



Wstawka 3.



Wstawka 4.

Którą wstawkę kalibrową należy zastosować do podstawy bezpiecznikowej przeznaczonej dla wkładki topikowej typu D o oznaczeniu literowym gG i prądzie znamionowym 25 A?

- A. Wstawkę 1.
- B. Wstawkę 2.
- C. Wstawkę 3.
- D. Wstawkę 4.

Zadanie 19.

Przygotowując się do wymiany uszkodzonego gniazda trójfazowego w instalacji elektrycznej, po wyłączeniu napięcia w obwodzie tego gniazda, należy przede wszystkim

- A. zabezpieczyć obwód przed przypadkowym załączeniem napięcia.
- B. rozłożyć dywanik elektroizolacyjny w miejscu pracy.
- C. zgłosić dostawcy energii zamiar naprawy.
- D. oznaczyć miejsce pracy.

Zadanie 20.



Który z wymienionych parametrów można zmierzyć przyrządem przedstawionym na ilustracji?

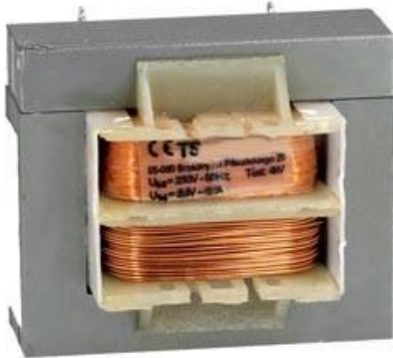
- A. Moc.
- B. Prąd upływu.
- C. Rezystancję izolacji.
- D. Impedancję pętli zwarcia.

Zadanie 21.

Do której z wymienionych grup urządzeń elektrycznych zalicza się przekładniki prądowe?

- A. Do indukcyjnych sprzęgieł dwukierunkowych.
- B. Do wzmacniaczy maszynowych.
- C. Do prądnic tachometrycznych.
- D. Do transformatorów.

Zadanie 22.



Które z wymienionych urządzeń elektrycznych jest pokazane na ilustracji?

- A. Wzbudnik indukcyjny.
- B. Dławkę magnetyczny.
- C. Elektromagnes.
- D. Transformator.

Zadanie 23.



Który element przedstawiono na ilustracji?

- A. Podstawę bezpiecznika topikowego.
- B. Oprawkę źródła światła.
- C. Gniazdo zapłonika.
- D. Wkładkę kalibrową.

Zadanie 24.

Który z wymienionych materiałów wykazuje się najmniejszą rezystywnością?

- A. Aluminium.
- B. Nichrom.
- C. Miedź.
- D. Stal.

Zadanie 25.

W której z wymienionych sytuacji poślizg silnika indukcyjnego będzie najbliższy zeru?

- A. Silnik pozostanie na biegu jałowym.
- B. Silnik zasilony zostanie przeciwprądem.
- C. Podczas zasilania silnika jego wirnik będzie nieruchomy.
- D. Silnik pracuje w znamionowych warunkach zasilania i obciążenia.

Zadanie 26.

Ile wynosi znamionowa sprawność silnika trójfazowego o danych: $P_N = 2,2 \text{ kW}$ (mocy mechanicznej), $U_N = 400 \text{ V}$, $I_N = 4,6 \text{ A}$, $\cos \varphi_N = 0,82$?

- A. 0,84
- B. 0,69
- C. 0,49
- D. 0,39

Zadanie 27.

Stycznik	Znamionowy prąd pracy	Liczba styków NO	Liczba styków NC
1.	31 A	4	0
2.	31 A	3	1
3.	40 A	3	1
4.	40 A	4	0



Parametry techniczne którego stycznika z tabeli odpowiadają stycznikowi przedstawionemu na ilustracji?

- A. Stycznika 1.
- B. Stycznika 2.
- C. Stycznika 3.
- D. Stycznika 4.

Zadanie 28.

Którą funkcję pełnią uzwojenia pomocnicze w silniku prądu stałego?

- A. Wytwarzają napięcie remanentu.
- B. Zmniejszają rezystancję obwodu twornika.
- C. Zapobiegają rozbieganiu się silnika przy spadku obciążenia.
- D. Eliminują niekorzystne zjawiska spowodowane oddziaływaniem twornika.

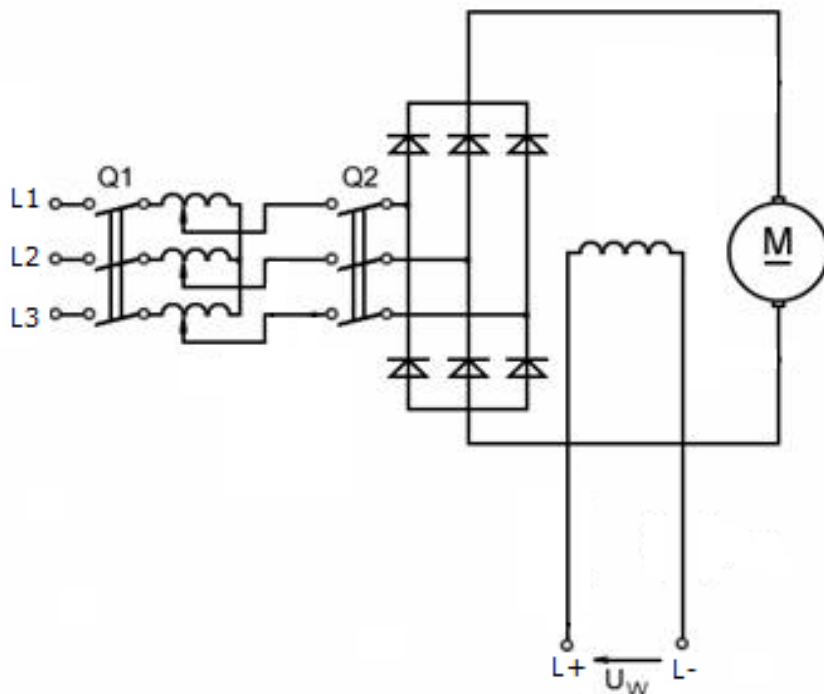
Zadanie 29.



Które urządzenie przedstawiono na ilustracji?

- A. Ogranicznik przepięć.
- B. Czujnik zaniku i kolejności faz.
- C. Wyłącznik silnikowy jednofazowy.
- D. Wyłącznik różnicowoprądowy z członem nadprądowym.

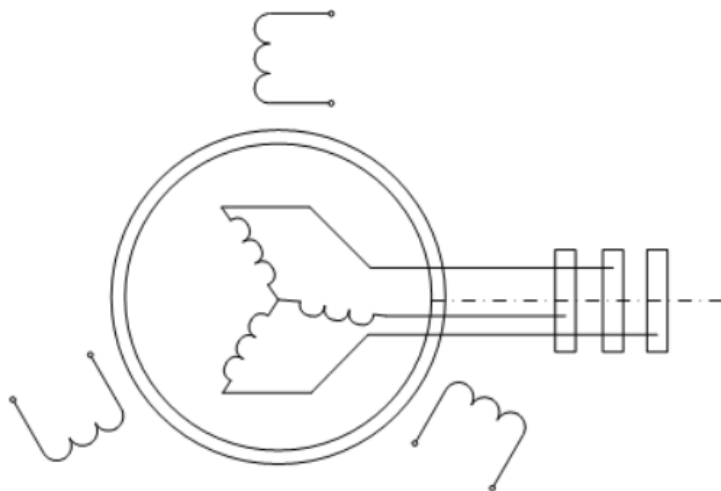
Zadanie 30.



Prędkość obrotowa silnika w układzie przedstawionym na schemacie regulowana jest przez zmianę wartości

- A. napięcia twornika.
- B. prądu wzbudzenia.
- C. rezystancji obwodu twornika.
- D. częstotliwości napięcia zasilania.

Zadanie 31.



Schemat którego silnika przedstawiono na ilustracji?

- A. Indukcyjnego klatkowego.
- B. Indukcyjnego pierścieniowego.
- C. Obcowzbudnego prądu stałego.
- D. Synchronicznego z obcym wzbudzeniem.

Zadanie 32.



Którym z kluczy **nie da się** skrócić stojana silnika elektrycznego śrubami jak przedstawiona na ilustracji?

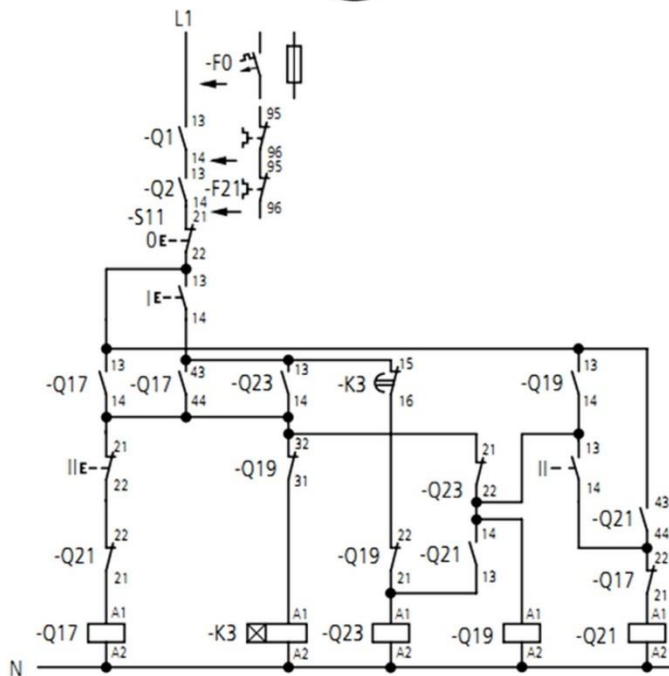
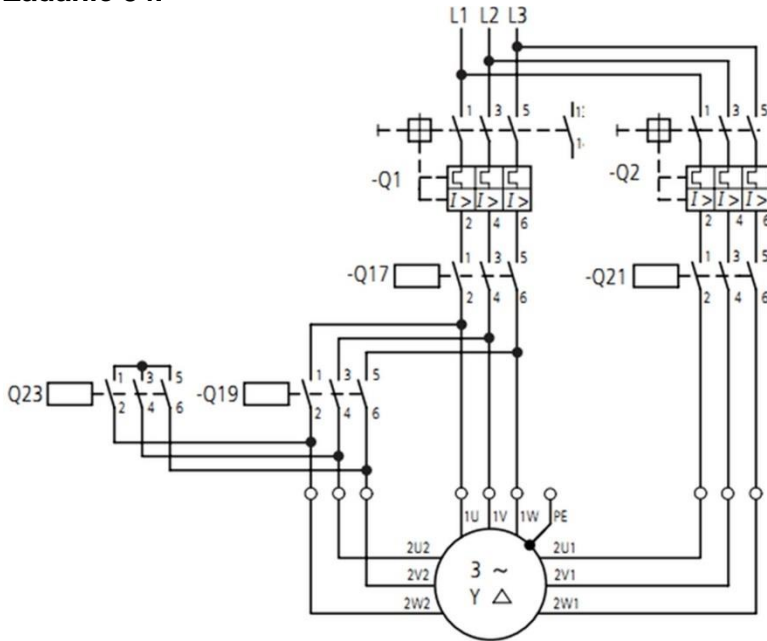
- A. Nasadowym.
- B. Imbusowym.
- C. Oczkowym.
- D. Płaskim.

Zadanie 33.

Którym z wymienionych elementów należy zabezpieczyć nakrętkę przed odkręceniem?

- A. Tuleją redukcyjną.
- B. Tuleją kołnierзовą.
- C. Podkładką sprężystą.
- D. Podkładką dystansową.

Zadanie 34.



Do realizacji układu przedstawionego na schemacie należy zastosować stycznik Q17 z następującą liczbą i rodzajem zestyków:

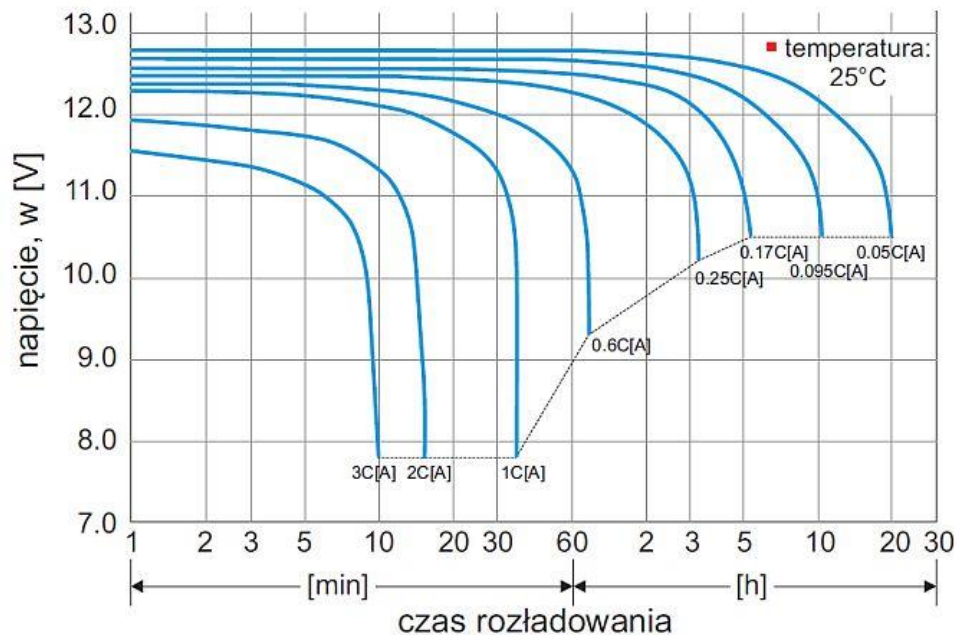
- A. 3NC + 1NO + 2NC
- B. 3NC + 2NO + 1NC
- C. 3NO + 1NO + 2NC
- D. 3NO + 2NO + 1NC

Zadanie 35.

Kierunek obrotów wirnika silnika elektrycznego określa się patrząc na jego wał od strony

- A. czopu.
- B. przewietrznika.
- C. tabliczki znamionowej.
- D. wprowadzenia przewodu zasilającego.

Zadanie 36.



Na podstawie przedstawionych na rysunku zależności napięcia na zaciskach akumulatora od prądu i czasu rozładowywania wskaź wartość napięcia akumulatora o pojemności $C = 100 \text{ Ah}$, który przez 30 minut był obciążony prądem o wartości 60 A.

- A. 11,0 V
- B. 11,3 V
- C. 12,0 V
- D. 12,4 V

Zadanie 37.

Której z wymienionych czynności **nie wykonuje się** podczas oględzin urządzenia napędowego z silnikiem elektrycznym w czasie ruchu?

- A. Kontroli stanu osłon części wirujących.
- B. Sprawdzenia działania układów chłodzenia.
- C. Sprawdzenia szczotek i szczotkotrzymaczy.
- D. Oceny stanu kabli ochronnych i ich podłączenia.

Zadanie 38.

Która z wymienionych przyczyn odpowiada za zwiększenie się iskrzenia na komutatorze podczas pracy sprawnego silnika bocznikowego prądu stałego po wymianie jego szczotek?

- A. Za małe wzbudzenie silnika.
- B. Za duże wzbudzenie silnika.
- C. Za duży nacisk szczotek na komutator.
- D. Za małą powierzchnię styku szczotek z komutatorem.

Zadanie 39.**Współczynniki przeliczeniowe K_{20} dla rezystancji izolacji uzwojeń silników**

$$R_{20} = K_{20} \cdot R_s$$

Temperatura w °C	0	11	14	17	20	23	26	29	32
Współczynnik przeliczeniowy K_{20}	0,67	0,73	0,81	0,90	1,00	1,10	1,21	1,34	1,48

Korzystając z podanego wzoru i tabeli wyznacz wartość rezystancji izolacji uzwojeń silnika w temperaturze 20 °C, jeżeli rezystancja izolacji uzwojeń tego silnika zmierzona w temperaturze 17 °C wyniosła 7,3 MΩ.

- A. 6,40 MΩ
- B. 6,57 MΩ
- C. 8,11 MΩ
- D. 8,20 MΩ

Zadanie 40.

Którą z wymienionych czynności sprawdzających należy wykonać po zamontowaniu trójfazowego silnika elektrycznego w układzie napędowym?

- A. Pomiar temperatury stojana.
- B. Pomiar prędkości obrotowej.
- C. Sprawdzenie kierunku obrotów wału silnika.
- D. Sprawdzenie symetrii napięcia zasilającego.

