

Nazwa kwalifikacji: **Montaż, uruchamianie oraz utrzymanie urządzeń i sieci teleinformatycznych**

Oznaczenie kwalifikacji: **EE.10**

Wersja arkusza: **SG**

Czas trwania egzaminu: **60 minut**

EE.10-SG-23.01

EGZAMIN POTWIERDZAJĄCY KWALIFIKACJE W ZAWODZIE

Rok 2023

CZĘŚĆ PISEMNA

**PODSTAWA PROGRAMOWA
2017**

Instrukcja dla zdającego

1. Sprawdź, czy arkusz egzaminacyjny zawiera 14 stron. Ewentualny brak stron lub inne usterki zgłoś przewodniczącemu zespołu nadzorującego.
2. Do arkusza dołączona jest KARTA ODPOWIEDZI, na której w oznaczonych miejscach:
 - wpisz oznaczenie kwalifikacji,
 - zamaluj kratkę z oznaczeniem wersji arkusza,
 - wpisz swój numer PESEL*,
 - wpisz swoją datę urodzenia,
 - przyklej naklejkę ze swoim numerem PESEL.
3. Arkusz egzaminacyjny zawiera test składający się z 40 zadań.
4. Za każde poprawnie rozwiązane zadanie możesz uzyskać 1 punkt.
5. Aby zdać część pisemną egzaminu musisz uzyskać co najmniej 20 punktów.
6. Czytaj uważnie wszystkie zadania.
7. Rozwiązania zaznaczaj na KARCIE ODPOWIEDZI długopisem lub piórem z czarnym tuszem/atramentem.
8. Do każdego zadania podane są cztery możliwe odpowiedzi: A, B, C, D. Odpowiada im następujący układ krutek w KARCIE ODPOWIEDZI:

A	B	C	D
---	---	---	---

9. Tylko jedna odpowiedź jest poprawna.
10. Wybierz właściwą odpowiedź i zamaluj kratkę z odpowiadającą jej literą – np., gdy wybrałeś odpowiedź „A”:

<input checked="" type="checkbox"/>	B	C	D
-------------------------------------	---	---	---

11. Staraj się wyraźnie zaznaczać odpowiedzi. Jeżeli się pomylisz i błędnie zaznaczysz odpowiedź, otocz ją kółkiem i zaznacz odpowiedź, którą uważasz za poprawną, np.

<input checked="" type="checkbox"/>	B	C	<input checked="" type="checkbox"/>
-------------------------------------	---	---	-------------------------------------

12. Po rozwiązaniu testu sprawdź, czy zaznaczyłeś wszystkie odpowiedzi na KARCIE ODPOWIEDZI i wprowadziłeś wszystkie dane, o których mowa w punkcie 2 tej instrukcji.

Pamiętaj, że oddajesz przewodniczącemu zespołu nadzorującego tylko KARTĘ ODPOWIEDZI.

Powodzenia!

* w przypadku braku numeru PESEL – seria i numer paszportu lub innego dokumentu potwierdzającego tożsamość

Zadanie 1.

Do sprawdzenia wstępnej poprawności działania urządzeń wejścia/wyjścia komputera podczas startu są stosowane procedury określone skrótem literowym

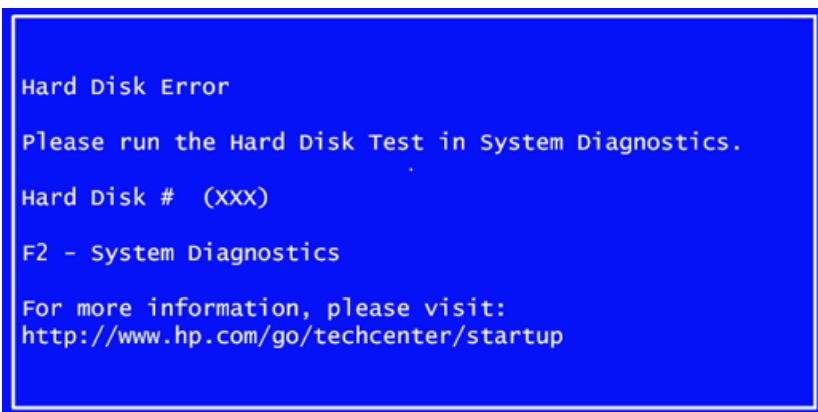
- A. IDE
- B. ECC
- C. ACPI
- D. POST

Zadanie 2.

Która cecha charakteryzuje dysk SSD?

- A. Do zapisu danych stosuje się światło którego źródłem jest laser.
- B. Obracające się krążki magnetyczne powodują emisję dźwięków.
- C. Dane są zapisywane na obracających się krążkach magnetycznych.
- D. Do zapisu i pamiętania danych są stosowane elementy półprzewodnikowe.

Zadanie 3.



```
Hard Disk Error
Please run the Hard Disk Test in System Diagnostics.
Hard Disk # (xxx)
F2 - System Diagnostics
For more information, please visit:
http://www.hp.com/go/techcenter/startup
```

Przedstawiony na rysunku komunikat, który pojawił się na ekranie monitora podczas uruchomienia komputera, informuje o awarii

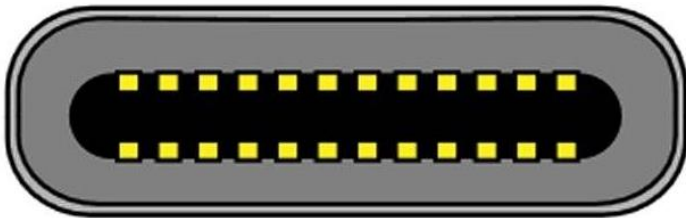
- A. płyty głównej.
- B. karty sieciowej.
- C. dysku twardego.
- D. portu szeregowego.

Zadanie 4.

Aplikacja *cleanmgr.exe* będąca składnikiem systemów operacyjnych rodziny Windows jest stosowana do

- A. oczyszczenia dysku twardego oraz usuwania zbędnych plików.
- B. analizy ruchu sieciowego i wykrywania szkodliwego oprogramowania.
- C. odinstalowania zbędnych aplikacji zainstalowanych na dysku twardym.
- D. oczyszczania pamięci operacyjnej oraz wykrywania uszkodzonych sektorów.

Zadanie 5.



Jakiego typu gniazdo USB przedstawiono na rysunku?

- A. Typu B.
- B. Typu C.
- C. Typu Micro-A.
- D. Typu Micro-B.

Zadanie 6.

Aby zaktualizować sterownik urządzenia w systemie MS Windows, należy wykorzystać narzędzie

- A. opcje zasilania.
- B. menedżer urządzeń.
- C. wygląd i personalizacja.
- D. zabezpieczenia i konserwacja.

Zadanie 7.

Który typ adresowania nie występuje w protokole IPv6, a występowała w protokole IPv4?

- A. Unicast.
- B. Anycast.
- C. Multicast.
- D. Broadcast.

Zadanie 8.

Adres IPv4 01011100.00011110.00001010.00000001 w zapisie dziesiętnym to

- A. 76.32.11.1
- B. 80.29.9.1
- C. 82.30.10.1
- D. 92.30.10.1

Zadanie 9.

Zadaniem zapory sieciowej jest

- A. ochrona komputerów w sieci lokalnej przed pożarem.
- B. zabezpieczanie urządzeń w sieci lokalnej przed atakami z zewnątrz.
- C. szyfrowanie danych przechodzących przez zaporę z sieci zewnętrznej.
- D. sprawdzenie użytkownika podczas logowania się systemu komputerowego.

Zadanie 10.

System Info	
System Description:	8-Port 10/100Mbps + 2-Port Gigabit Smart Switch
Device Name:	TL-SL2210
Device Location:	SHENZHEN
System Contact:	www.tp-link.com
Hardware Version:	TL-SL2210 1.0
Firmware Version:	1.0.0 Build 20131008 Rel.54423
IP Address:	192.168.0.1
Subnet Mask:	255.255.255.0
Default Gateway:	
MAC Address:	E8-94-F6-47-42-38
System Time:	2006-01-01 09:32:56
Run Time:	0 day - 1 hour - 33 min - 2 sec

Który adres należy nadać interfejsowi karty sieciowej komputera, aby zalogować się do przełącznika o parametrach przedstawionych na rysunku?

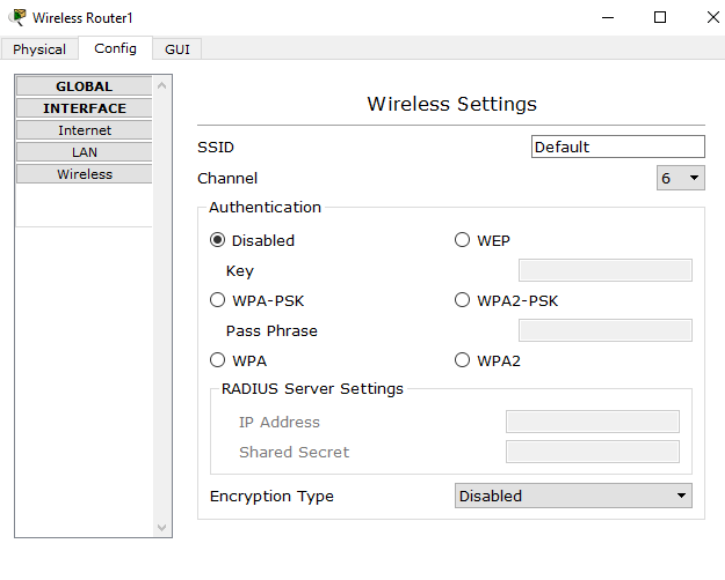
- A. 198.168.1.0/24
- B. 192.168.0.1/24
- C. 192.168.0.254/24
- D. 192.168.0.255/24

Zadanie 11.

Który protokół umożliwia tworzenie sieci wirtualnych VLAN (*ang. Virtual Local Area Network*)?

- A. IEEE 802.1d
- B. IEEE 802.1q
- C. IEEE 802.1aq
- D. IEEE 802.1w

Zadanie 12.



Konfiguracja którego urządzenia jest przedstawiona na rysunku?

- A. Routers z funkcją Wi-Fi.
- B. Modemu ADSL.
- C. Modemu HDSL.
- D. Routers 3G/4G.

Zadanie 13.

Serwery SIP (*ang. Session Initiation Protocol*) są implementowane do zestawienia połączeń w technologii

- A. VoIP
- B. ISDN
- C. PSTN
- A. UMTS

Zadanie 14.

Który skrót oznacza format kodowania stosowany w transmisji video z zastosowaniem protokołu RTP (*ang. Real-time Transport Protocol*)?

- A. MP3
- B. H.264
- C. G.711
- D. GSM 06.10

Zadanie 15.

Ile wynosi standardowy dystans administracyjny stosowany w protokole OSPF (*ang. Open Shortest Path First*)?

- A. 110
- B. 115
- C. 120
- D. 140

Zadanie 16.

Podstawową cechą protokołów routingu opartych o metrykę stanu łącza (*ang. link state*) jest

- A. przesyłanie pakietów drogami o najniższym koszcie.
- B. trasowanie najkrótszą drogą, mierzoną liczbą przeskoków.
- C. trasowanie najdłuższą drogą, mierzoną liczbą przeskoków.
- D. przesyłanie pakietów poprzez węzły wyznaczone przez administratora sieci.

Zadanie 17.

Metryki wykorzystywane przez protokoły routingu **nie uwzględniają**

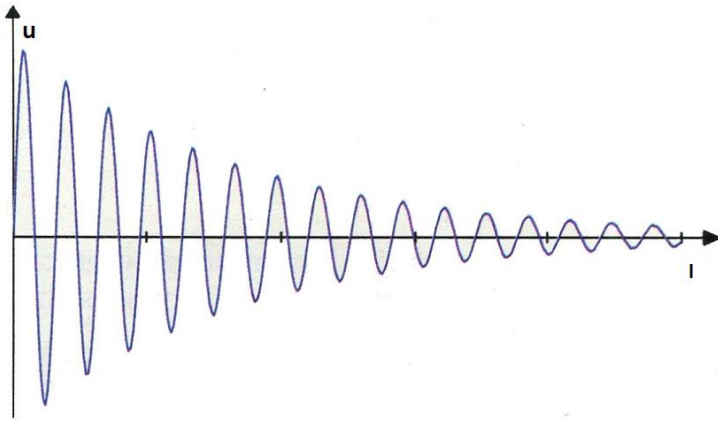
- A. obciążenia.
- B. opóźnienia.
- C. liczby przeskoków.
- D. odległości administracyjnej.

Zadanie 18.

Aktualizacja tras w protokole RIPv1, RIPv2 (*ang. Routing Information Protocol*) jest rozsyłana domyślnie co

- A. 10 s
- B. 20 s
- C. 30 s
- D. 40 s

Zadanie 19.



Które zjawisko związane z przesyłaniem sygnałów zostało przedstawione na rysunku?

- A. Szum.
- B. Dyspersja.
- C. Tłumienie.
- D. Wzmocnienie.

Zadanie 20.

Dyspersja modalowa jest zjawiskiem występującym

- A. w światłowodzie jednomodowym.
- B. w światłowodzie wielomodowym.
- C. w kablu koncentrycznym.
- D. w kablu symetrycznym.

Zadanie 21.

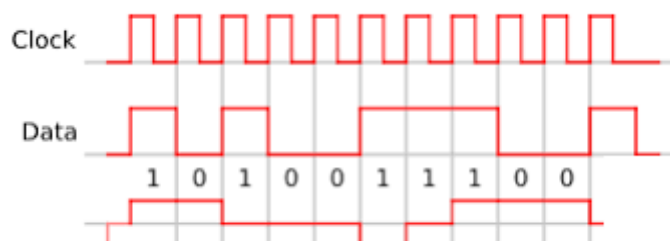
Zależność częstotliwości f [Hz] od okresu T [s] sygnału okresowego jest wyrażona wzorem

- A. $f = 1 \cdot T$
- B. $f = 10 \cdot T$
- C. $f = 1/T$
- D. $f = 10/T$

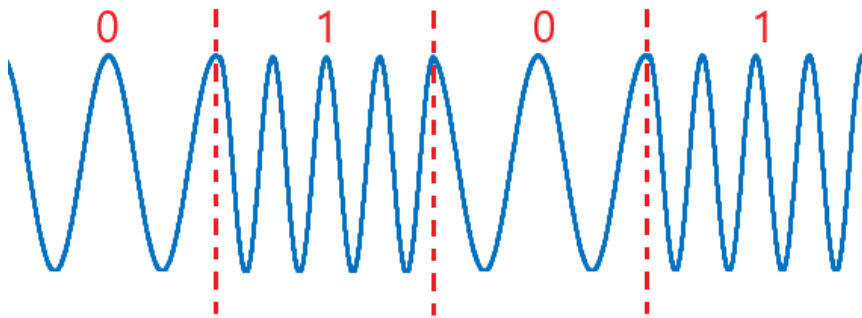
Zadanie 22.

Rysunek przedstawia kodowanie sygnału cyfrowego kodem

- A. CMI
- B. NRZ
- C. NRZ1
- D. MLT3



Zadanie 23.



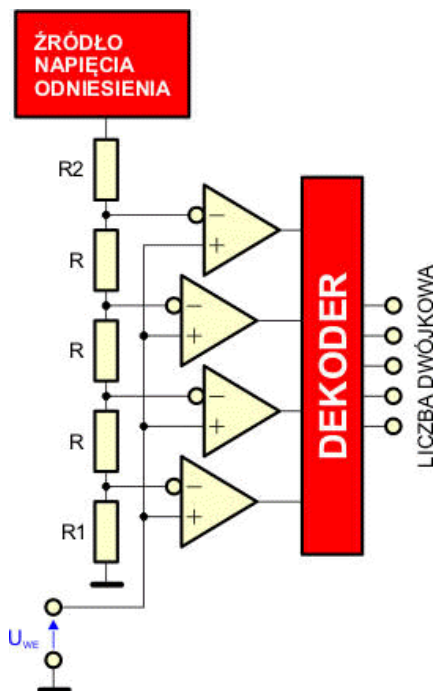
Jaki rodzaj modulacji cyfrowej przedstawiono na rysunku?

- A. PSK (*ang. Phase Shift Keying*).
- B. ASK (*ang. Amplitude Shift Keying*).
- C. FSK (*ang. Frequency Shift Keying*).
- D. QAM (*ang. Quadrature Amplitude Modulation*).

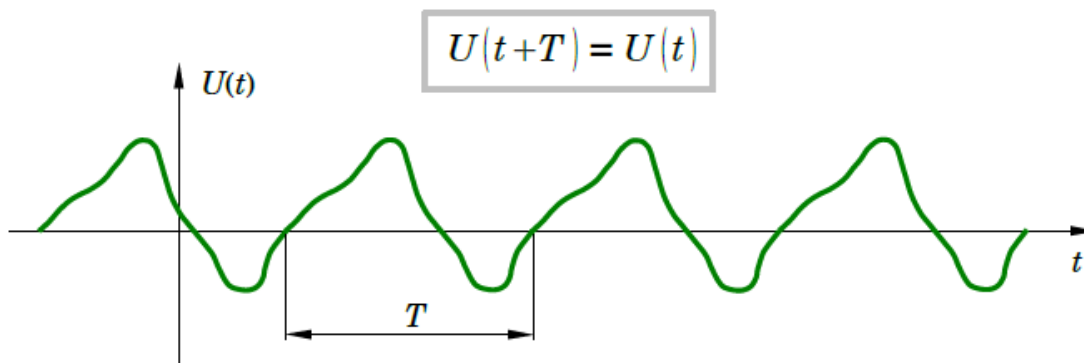
Zadanie 24.

Układ którego urządzenia został przedstawiony na rysunku?

- A. Przetwornika analogowo – cyfrowego.
- B. Przetwornika cyfrowo – analogowego.
- C. Wzmacniacza sygnału analogowego.
- D. Wzmacniacza sygnału cyfrowego.



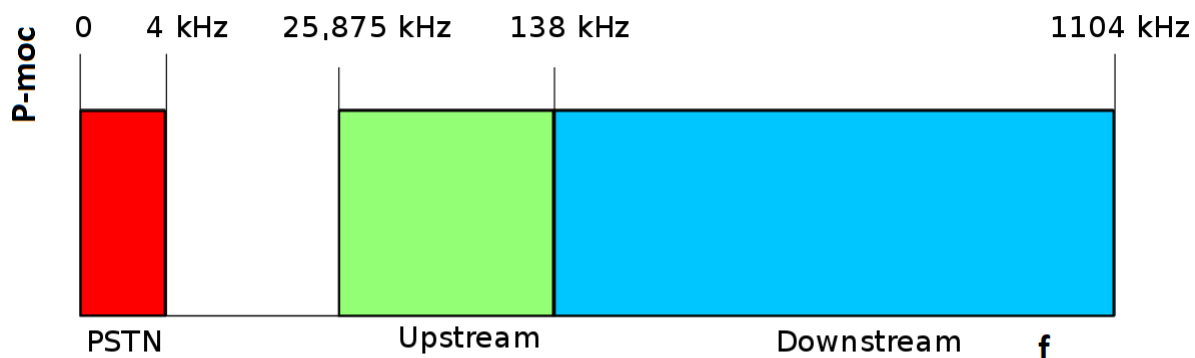
Zadanie 25.



Na rysunku został przedstawiony sygnał

- A. cyfrowy, okresowy.
- B. cyfrowy, nieokresowy.
- C. analogowy, okresowy.
- D. analogowy, nieokresowy.

Zadanie 26.



Na rysunku przedstawiono charakterystykę widmową kanału transmisyjnego systemu dostępowego

- A. ADSL
- B. HDSL
- C. VDSL
- D. ISDN

Zadanie 27.

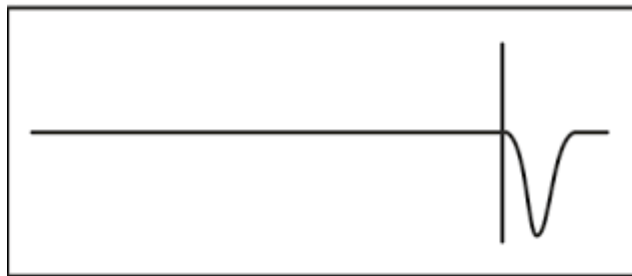
Jednostką przepływności strumienia cyfrowego stosowaną w teleinformatyce jest

- A. mm
- B. dB
- C. bps
- D. Hz

Zadanie 28.

Który rodzaj uszkodzenia w miedzianej linii telekomunikacyjnej przedstawiono na rysunku?

- A. Zwarcie linii.
- B. Mokre złącze.
- C. Niepełna przerwa.
- D. Zawilgocony odcinek.

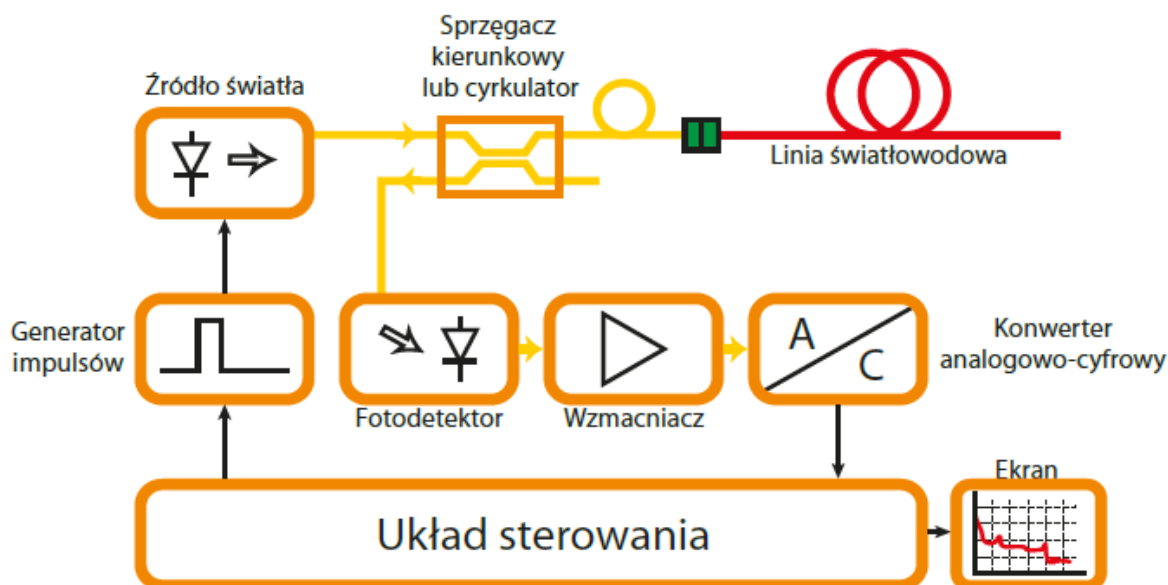


Zadanie 29.

Jak jest oznaczona skrętka z każdą parą foliowaną i dodatkowo wszystkimi parami w ekranie z folii?

- A. U/UTP
- B. F/UTP
- C. F/FTP
- D. S/FTP

Zadanie 30.



Schemat blokowy którego przyrządu pomiarowego został przedstawiony na rysunku?

- A. Oscyloskopu analogowego.
- B. Oscyloskopu cyfrowego.
- C. Reflektometru OTDR.
- D. Reflektometru TDR.

Zadanie 31.

Co przedstawia charakterystyka promieniowania anteny?

- A. Kształt fizyczny anteny.
- B. Zysk energetyczny anteny.
- C. Polaryzację fali emitowanej przez antenę.
- D. Rozkład pola elektromagnetycznego wokół anteny.

Zadanie 32.

Jakie zwielokrotnienie polega na niezależnym kodowaniu każdego z sygnałów oraz przesyłaniu ich w tym samym paśmie transmisyjnym?

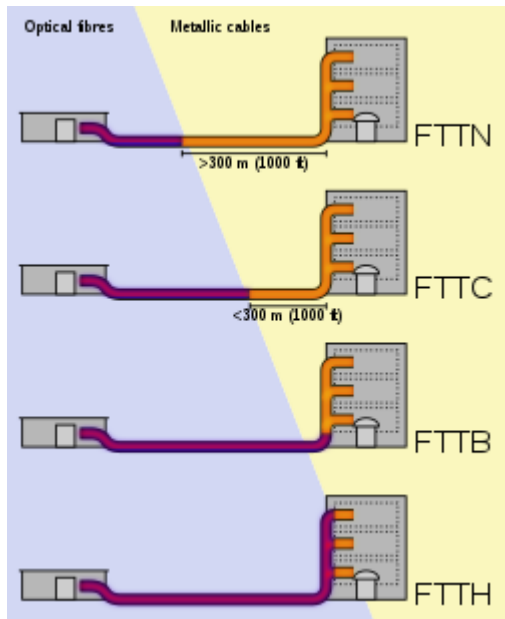
- A. Zwielokrotnienie kodowe (CDM).
- B. Zwielokrotnienie czasowe (TDM).
- C. Zwielokrotnienia w dziedzinie długości fali (WDM).
- D. Zwielokrotnienia w dziedzinie częstotliwości (FDM).

Zadanie 33.

Ile razy w systemie SDH przepływność jednostki transportowej STM-4 jest większa od przepływności jednostki transportowej STM-1?

- A. Dwa razy.
- B. Trzy razy.
- C. Cztery razy.
- D. Pięć razy.

Zadanie 34.



Szerokopasmowe systemy telekomunikacyjne FTTH jako medium transmisyjne doprowadzone bezpośrednio do mieszkania abonenta wykorzystują

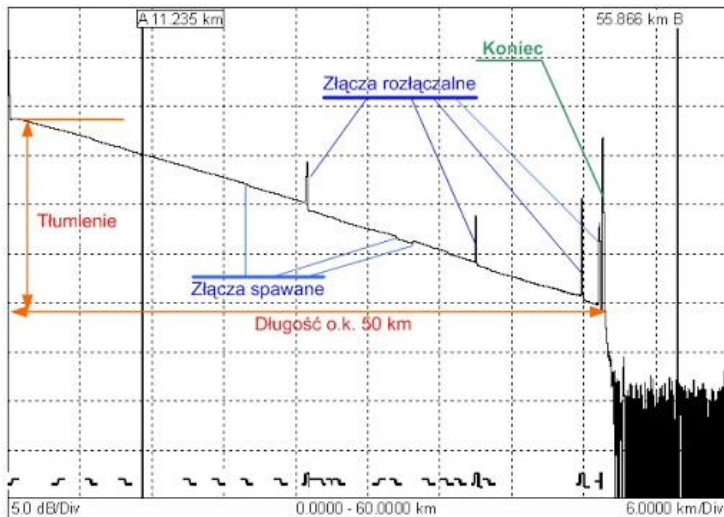
- A. fale radiowe.
- B. kable miedziane proste.
- C. kable miedziane skręcane.
- D. światłowody jedno i wielomodowe.

Zadanie 35.

Które urządzenie w pasywnych systemach sieci optycznych jest stosowane jako multiplekser i demultiplekser?

- A. Pryzmat.
- B. Cylinder.
- C. Soczewka.
- D. Zwierciadło.

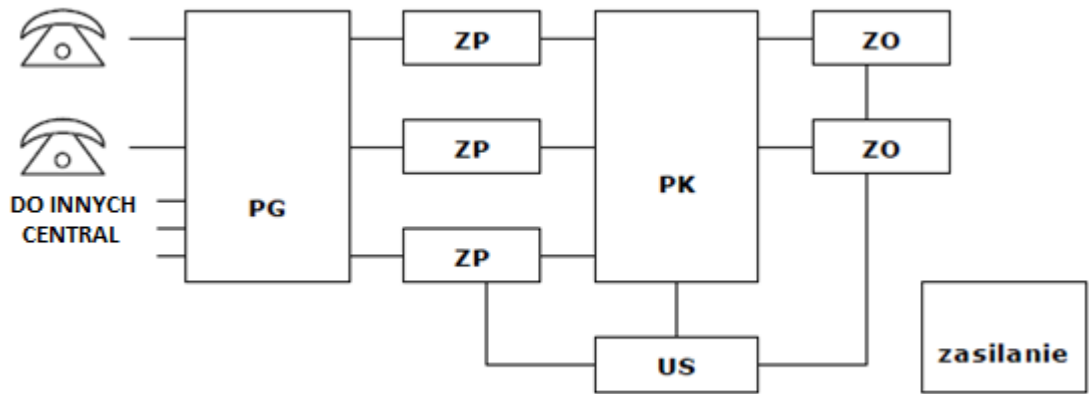
Zadanie 36.



Na podstawie przedstawionego na rysunku reflektogramu włókna światłowodowego określ jego tłumienie.

- A. Około 5 dB
- B. Około 10 dB
- C. Około 20 dB
- D. Około 30 dB

Zadanie 37.



Na rysunku przedstawiono schemat funkcjonalny centrali telefonicznej. Który element tej centrali umożliwia sterowanie polem komutacyjnym?

- A. Układ sterujący - US.
- B. Pole komutacyjne - PK.
- C. Przełącznica główna - PG.
- D. Zespoły przyłączeniowe - ZP.

Zadanie 38.

Technika w której na czas połączenia zestawiane jest osobne łącze zarezerwowane na cały czas połączenia to komutacja

- A. ramek.
- B. kanałów.
- C. komórek.
- D. pakietów.

Zadanie 39.

W której generacji sieci telefonii komórkowej zastosowano standard przesyłu danych LTE (*ang. Long Term Evolution*)?

- A. 1G
- B. 2G
- C. 3G
- D. 4G

Zadanie 40.

Który element systemu GSM spełnia rolę stacji bazowej łączącej za pomocą fal radiowych telefon (terminal mobilny) z całym systemem?

- A. BTS (*ang. Base Transceiver Station*).
- B. VLR (*ang. Visitor Location Register*).
- C. HLR (*ang. Home Location Register*).
- D. MSC (*ang. Mobile Switching Centre*).