

**EGZAMIN POTWIERDZAJĄCY KWALIFIKACJE W ZAWODZIE
Rok 2023
ZASADY OCENIANIA**

*Arkusz zawiera informacje prawnie chronione
do momentu rozpoczęcia egzaminu*

Nazwa kwalifikacji: **Montaż, uruchamianie oraz utrzymanie urządzeń i sieci teleinformatycznych**
 Oznaczenie arkusza: **EE.10-01-23.01-SG**
 Oznaczenie kwalifikacji: **EE.10**
 Numer zadania: **01**
 Wersja arkusza: **SG**

**PODSTAWA PROGRAMOWA
2017**

Wypełnia egzaminator

Kod ośrodka –

Kod egzaminatora

Data egzaminu
Dzień Miesiąc Rok

Godzina rozpoczęcia egzaminu :

Numer PESEL zdającego*										Numer stanowiska	

* w przypadku braku numeru PESEL – seria i numer paszportu lub innego dokumentu potwierdzającego tożsamość

Egzaminatorze!

- Oceniaj prace zdających rzetelnie i z zaangażowaniem. Dokumentuj wyniki oceny.
- Stosuj przyjęte zasady oceniania w sposób obiektywny.
- Jeżeli zdający, wykonując zadanie egzaminacyjne, uzyskuje inne rezultaty albo pożądane rezultaty uzyskuje w inny sposób niż uwzględniony w zasadach oceniania lub przedstawia nietypowe rozwiązanie, ale zgodnie ze sztuką w zawodzie, to nadal oceniaj zgodnie z kryteriami zawartymi w zasadach oceniania. Informacje o tym, że zasady oceniania nie przewidują zaistniałej sytuacji, prześlij niezwłocznie w formie pisemnej notatki do Przewodniczącego Zespołu Egzaminacyjnego z prośbą o przekazanie jej do Okręgowej Komisji Egzaminacyjnej. Notatka może być sporządzona odręcznie w trybie roboczym.
- Informuj przewodniczącego zespołu nadzorującego o wszystkich nieprawidłowościach zaistniałych w trakcie egzaminu, w tym w szczególności o naruszeniach przepisów bezpieczeństwa i higieny pracy i o podejrzeniach niesamodzielności w wykonaniu zadania przez zdającego.

Numer
stanowiska

Elementy podlegające ocenie/kryteria oceny

*Egzaminator wpisuje T,
jeżeli zdający spełnił
kryterium albo N, jeżeli
nie spełnił*

Rezultat 1: Wykonany kabel połączeniowy, połączenie fizyczne urządzeń oraz skonfigurowany przełącznik.

Uwaga! Po informacji od przewodniczącego ZN o wykonaniu montażu okablowania należy ocenić poprawność montażu (kryteria 1.1 ÷ 1.3), test przeprowadza zdający w obecności egzaminatora. Kryteria 1.4 ÷ 1.8 ocenić po zakończeniu egzaminu.

1	Zatrząsk wtyku RJ45 jest na koszulce kabla UTP								
2	Wtyczki RJ45 zaciśnięto zgodnie z sekwencją T568A								
3	Przeprowadzony test wykonanego kabla połączeniowego za pomocą testera wykazał poprawność jego wykonania								
4	Urządzenia są połączone zgodnie ze schematem usytuowania urządzeń w sieci teleinformatycznej zamieszczonym w ZO								
5	Na przełączniku jest dodany VLAN o ID=12								
6	Na przełączniku dodany VLAN o ID=34								
7	Porty 1 i 2 przypisane do sieci VLAN o ID = 12								
8	Port 3 i 4 przypisany do sieci VLAN o ID = 34								

Numer
stanowiska

Rezultat 2: Przygotowana stacja robocza do konfiguracji urządzeń sieciowych.

1	Skonfigurowano harmonogram defragmentacji dysków – co tydzień.						
2	Skonfigurowano dzień defragmentacji – piątek, godzina -23 ⁰⁰ , wszystkie dyski.						
3	Na pulpicie znajduje się plik wsadowy o nazwie „EE.bat”						
4	Po uruchomieniu program wyświetla komunikat „Egzamin z kwalifikacji EE.10”						
5	Zakończenie wykonywania programu następuje po naciśnięciu dowolnego klawisza						

Rezultat 3: Skonfigurowane nazwy oraz interfejsy sieciowe ruterów.

1	Zmieniono nazwy ruterów zgodnie ze schematem usytuowania urządzeń w sieci teleinformatycznej na RA, RB, RC.						
2	Interfejsy są opisane zgodnie z wytycznymi podanymi w kolumnie „Opis/komentarz interfejsu” tabel zamieszczonych w zasadach oceniania.						
3	Ustawiony adres IP: 192.168.100.1 z maską 255.255.255.0 (/24) na interfejsie VoIP (do_telefon) rutera RA.						
4	Ustawiony adres IP: 10.10.1.1 z maską 255.0.0.0 (/8) na interfejsie WAN1 (do_RB) rutera RA.						
5	Ustawiony adres IP: 10.10.2.2 z maską 255.0.0.0 (/8) na interfejsie WAN1 (do_RA) rutera RB.						
6	Ustawiony adres IP: 11.11.11.11 z maską 255.0.0.0 (/8) na interfejsie 1VLAN12 (do_S) rutera RB.						
7	Ustawiony adres IP: 11.11.22.22 z maską 255.0.0.0 (/8) na interfejsie 2VLAN12 (do_S) rutera RC.						
8	Ustawiony adres IP: 192.168.200.1 z maską 255.255.255.0 (/24) na interfejsie CENT (do_centrali) rutera RC.						

Numer
stanowiska

Rezultat 4: Skonfigurowany routing RIPv2.						
1	Uruchomiony protokół routingu RIPv2 na wszystkich ruterach					
2	W ruterze RA uruchomiono rozgłaszanie sieci:192.168.100.0/24, 10.0.0.0/8 w routingu RIPv2.					
3	W ruterze RB uruchomiono rozgłaszanie do sieci 10.0.0.0/8, 11.0.0.0/8 w routingu RIPv2.					
4	W ruterze RC uruchomiono rozgłaszanie do sieci 11.0.0.0 /8, 192.168.200.0/24 w routingu RIPv2.					

Numer
stanowiska

Rezultat 5: Skonfigurowana centrala telefoniczna, telefon VoIP i stacja robocza.

1	Ustawiona nazwa centrali: CentralaXX, gdzie XX to dwucyfrowy numer stanowiska egzaminacyjnego.						
2	Ustawione nazwy (opis) abonentów: portier-analogowy (nr 601), sekretariat-cyfrowy (nr 602), kierownik-VoIP (nr 603)						
3	Skonfigurowany interfejs LAN centrali: 192.168.200.2/24, brama 192.168.200.1						
4	Ustawiony numer analogowej linii miejskiej: 22XX, gdzie XX to dwucyfrowy numer stanowiska, np. dla stanowiska 01 – 2201, dla stanowiska numerr 12 – 2212 pozostałe linie miejskie wyłączone, jeżeli centrala nie wymaga ustawienia linii miejskiej (centrala automatycznie wykrywa centralę nadrzędną i przypisuje numery miejskie) kryterium należy uznać za spełnione						
5	Ruch wychodzący kierowany przez linię analogową.						
6	Skonfigurowany interfejs telefonu VoIP: adres IP: 192.168.100.100/24, brama 192.168.100.1, serwer SIP 192.168.200.2						
7	Skonfigurowany interfejs sieciowy stacji roboczej PC: adres IP 10.10.10.X/8 gdzie X to numer stanowiska egzaminacyjnego, brama 10.10.10.126						

Numer
stanowiska

Rezultat 6: Testy połączeń telefonicznych oraz komunikacja pomiędzy urządzeniami.

1	Wykonane na ruterze RA polecenie ping 192.168.200.2 potwierdza komunikację z centralą						
2	Wykonane na stacji roboczej polecenie ping 10.10.10.126 potwierdza komunikację stacji roboczej z serwerem						
3	Po wybraniu numeru 602 (sekretariat) z telefonu VoIP następuje sygnał wywołania aparatu ISDN						
4	Po wybraniu numeru kat. 2214 z telefonu VoIP następuje sygnał dzwonienia w aparacie telefonicznym podłączonym do centrali nadrzędnej						
5	Po wybraniu numeru 22XX (gdzie XX to dwucyfrowy numer stanowiska egzaminacyjnego) z telefonu egzaminatora następuje sygnał dzwonienia na telefonie kierownik (603)						

Przebieg 1: Wykonanie kabla połączeniowego.

Zdający:

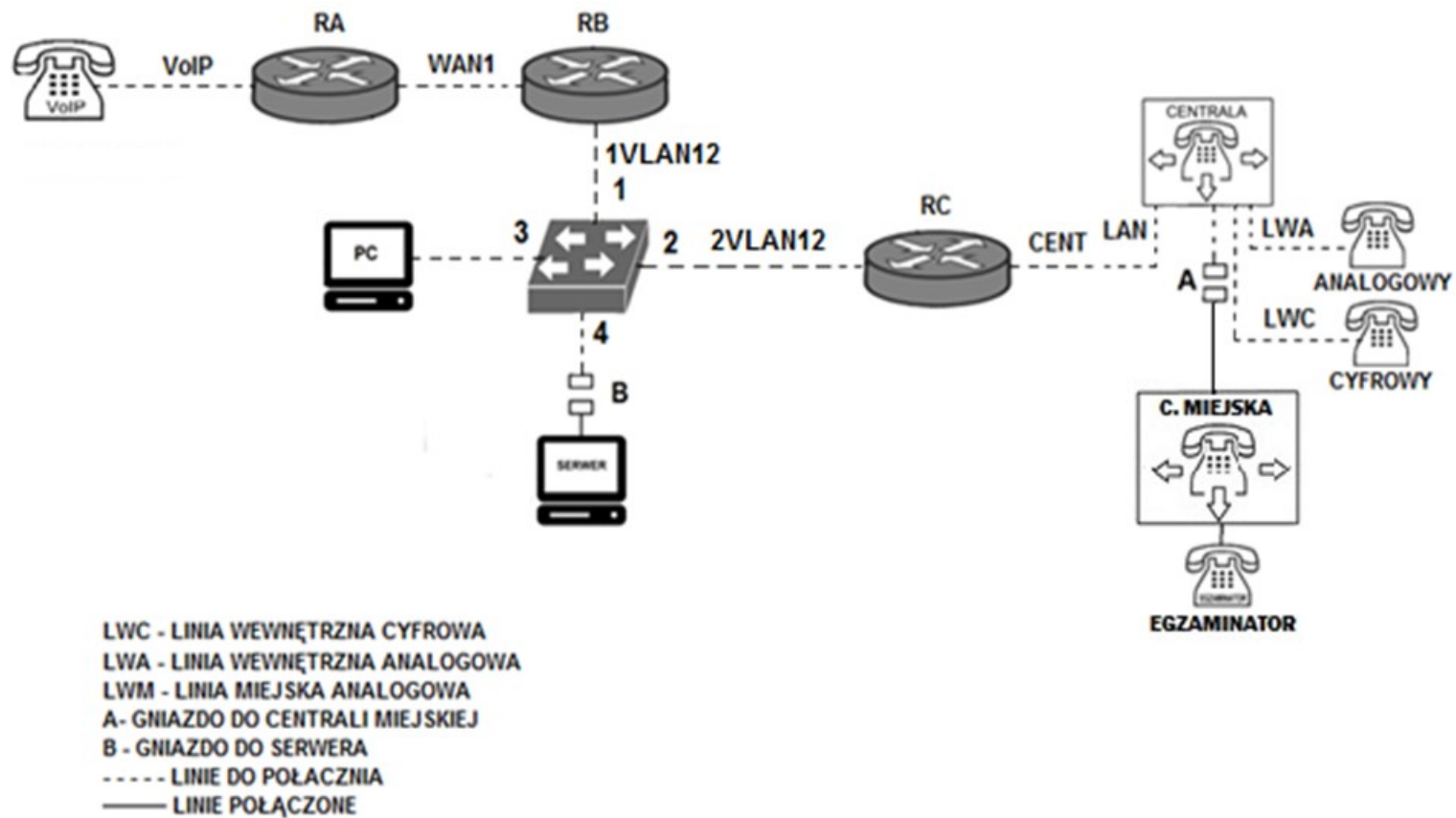
1	przy wykonywaniu kabla połączeniowego zdejmował izolację z kabla UTP stosując narzędzia do tego celu przeznaczone						
2	przy montażu wtyku RJ45 na kablu UTP stosował narzędzia zgodnie z ich przeznaczeniem						
3	po wykonaniu kabla połączeniowego uporządkował stanowisko egzaminacyjne						

Egzaminator

imię i nazwisko

.....

data i czytelny podpis



Schemat usytuowania urządzeń w sieci teleinformatycznej

Tabela 1. Adresy IP interfejsów routera RA

Rodzaj interfejsu	Symbol interfejsu	Opis/komentarz	IP/maska
Fast Ethernet lub Gigabit Ethernet	VoIP	do_telefon	<i>192.168.100.1/24</i>
Szeregowy (Serial) lub światłowodowy lub Fast Ethernet lub Gigabit Ethernet	WAN1	do_RB	<i>10.10.1.1/8</i>

Tabela 2. Adresy IP interfejsów routera RB

Rodzaj interfejsu	Symbol interfejsu	Opis/komentarz	IP/maska
Szeregowy (Serial) lub światłowodowy lub Fast Ethernet lub Gigabit Ethernet	WAN1	do_RA	<i>10.10.2.2/8</i>
Fast Ethernet lub Gigabit Ethernet	1VLAN12	do_S	<i>11.11.11.11/8</i>

Tabela 3. Adresy IP interfejsów routera RC

Rodzaj interfejsu	Symbol interfejsu	Opis/komentarz	IP/maska
Fast Ethernet lub Gigabit Ethernet	2VLAN12	do_S	<i>11.11.22.22/8</i>
Fast Ethernet lub Gigabit Ethernet	CENT	do_centrali	<i>192.168.200.1/24</i>