

Nazwa kwalifikacji: **Administrowanie sieciowymi systemami operacyjnymi i sieciami komputerowymi**  
Oznaczenie kwalifikacji: **EE.11**  
Numer zadania: **01**  
Wersja arkusza: **SG**

Wypełnia zdający

Numer PESEL zdającego\*

--	--	--	--	--	--	--	--	--	--	--	--	--	--	--	--	--	--	--	--

Miejsce na naklejkę z numerem  
PESEL i z kodem ośrodka

Czas trwania egzaminu: **150** minut.

EE.11-01-21.01-SG

## **EGZAMIN POTWIERDZAJĄCY KWALIFIKACJE W ZAWODZIE**

**Rok 2021**

**CZĘŚĆ PRAKTYCZNA**

**PODSTAWA PROGRAMOWA  
2017**

### **Instrukcja dla zdającego**

1. Na pierwszej stronie arkusza egzaminacyjnego wpisz w oznaczonym miejscu swój numer PESEL i naklej naklejkę z numerem PESEL i z kodem ośrodka.
2. Na **KARCIE OCENY** w oznaczonym miejscu przyklej naklejkę z numerem PESEL oraz wpisz:
  - swój numer PESEL\*,
  - oznaczenie kwalifikacji,
  - numer zadania,
  - numer stanowiska.
3. **KARTĘ OCENY** przełącz zespołowi nadzorującemu.
4. Sprawdź, czy arkusz egzaminacyjny zawiera 3 strony i nie zawiera błędów. Ewentualny brak stron lub inne usterki zgłoś przez podniesienie ręki przewodniczącemu zespołu nadzorującego.
5. Zapoznaj się z treścią zadania oraz stanowiskiem egzaminacyjnym. Masz na to 10 minut. Czas ten nie jest wliczony do czasu trwania egzaminu.
6. Czas rozpoczęcia i zakończenia pracy zapisz w widocznym miejscu przewodniczący zespołu nadzorującego.
7. Wykonaj samodzielnie zadanie egzaminacyjne. Przestrzegaj zasad bezpieczeństwa i organizacji pracy.
8. Jeżeli w zadaniu egzaminacyjnym występuje polecenie „zgłoś gotowość do oceny przez podniesienie ręki”, to zastosuj się do polecenia i poczekaj na decyzję przewodniczącego zespołu nadzorującego.
9. Po zakończeniu wykonania zadania pozostaw rezultaty oraz arkusz egzaminacyjny na swoim stanowisku lub w miejscu wskazanym przez przewodniczącego zespołu nadzorującego.
10. Po uzyskaniu zgody zespołu nadzorującego możesz opuścić salę/miejsce przeprowadzania egzaminu.

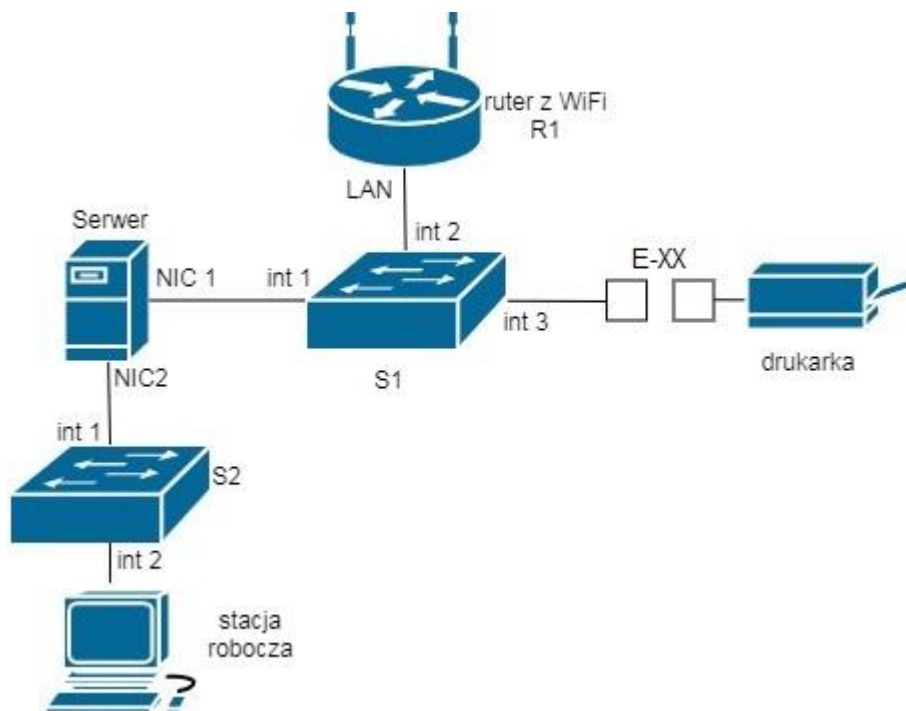
***Powodzenia!***

\* w przypadku braku numeru PESEL – seria i numer paszportu lub innego dokumentu potwierdzającego tożsamość

## Zadanie egzaminacyjne

Uruchom lokalną sieć komputerową. W tym celu wykonaj zlecone działania.

1. Podłącz urządzenia sieciowe zgodnie ze schematem połączeń urządzeń sieciowych



**Schemat połączenia urządzeń sieciowych**

2. Skonfiguruj ruter z WiFi według wytycznych:
  - adres IP interfejsu LAN na  $192.168.0.X/24$ , gdzie X to numer stanowiska, np. dla stanowiska 1 –  $192.168.0.1/24$ , dla stanowiska 10 –  $192.168.0.10/24$
3. Skonfiguruj przełącznik S1 według wytycznych:
  - adres IP interfejsu LAN na  $192.168.0.2XX/24$ , gdzie XX to numer stanowiska, np. dla stanowiska 1 – adres  $192.168.0.201/24$ , dla stanowiska 10 –  $192.168.0.210/24$ ,
  - jeżeli to możliwe ustaw adres bramy na adres IP interfejsu NIC1 serwera oraz nazwę przełącznika na **S1**
4. Skonfiguruj serwer według wytycznych:
  - nazwa serwera na **SERWERFIRMAXX** gdzie XX oznacza dwucyfrowy numer stanowiska, np. dla stanowiska 1 – SERWERFIRMA01, dla stanowiska 10 – SERWERFIRMA10
  - grupa robocza: **FIRMA**
  - konto użytkownika o nazwie **szef** z hasłem **ZAQ1@wsx** z opcją użytkownik nie może zmienić hasła, konto należy do grupy **Administratorzy**
  - interfejs sieciowy serwera NIC1:
    - adres IP/maska  $192.168.0.1XX/24$ , gdzie XX to numer stanowiska, np. dla stanowiska 1 – adres  $192.168.0.101/24$ , dla stanowiska 10 –  $192.168.0.110/24$
  - interfejs sieciowy serwera NIC2: adres IP/maska –  $172.16.0.1/24$
  - na interfejsie NIC2 skonfiguruj usługę DHCP:
    - pula adresów  $172.16.0.2 \div 172.16.0.20$
    - prefiks maski 24
    - brama domyślna  $172.16.0.1$
    - rezerwacja adresu  $172.16.0.10$  dla przewodowej karty sieciowej stacji roboczej

- utwórz folder na dysku C: o nazwie *backup\_firmy* (C:\backup\_firmy) i udostępnij go jako zasób ukryty z uprawnieniami sieciowymi odczyt dla wszystkich, zaś zmiana tylko dla konta **szef**
  - zainstaluj drukarkę sieciową na porcie TCP/IP, adres drukarki: 192.168.0.200 i udostępnij ją dla wszystkich do wydruku pod nazwą *drukarka*
  - skonfiguruj ruting pomiędzy podsieciami 172.16.0.0/24 i 192.168.0.0/24
  - skonfiguruj dostęp do serwera za pomocą usługi pulpitu zdalnego dla konta **szef**
5. Skonfiguruj stację roboczą według wytycznych:
- nazwa stacji roboczej: **KLIENTXX**, gdzie XX oznacza dwucyfrowy numer stanowiska, np. dla stanowiska 1 – KLIENT01, dla stanowiska 10 – KLIENT10,
  - grupa robocza na **FIRMA**,
  - adres IP przewodowej karty sieciowej pobierany automatycznie z serwera DHCP,
  - zainstaluj udostępnioną na serwerze drukarkę o nazwie *drukarka*.
6. Przetestuj działanie utworzonej przez siebie sieci.
- Na stacji roboczej za pomocą pulpitu zdalnego zaloguj się na serwer.  
 Na stacji roboczej na udostępnionej drukarce wydrukuj stronę testową  
 Na stacji roboczej uruchom program Wireshark i wyfiltruj działania:
- wykonanie na stacji roboczej polecenia ping na adres interfejsu przełącznika S1,
  - wykonanie na stacji roboczej polecenia ping na adres interfejsu serwera NIC1,
  - wykonanie na stacji roboczej polecenia ping na adres interfejsu serwera NIC2.

**UWAGA:**

*Zgłoś przewodniczącemu ZN gotowość do wydruku strony testowej.*

*Fakt wykonania powyższych poleceń zgłoś przewodniczącemu ZN. W obecności egzaminatora przeprowadź ponownie sprawdzenie komunikacji urządzeń w sieci i zaprezentuj działanie programu Wireshark.*

Na stacji roboczej i serwerze istnieje konto **Administrator** z hasłem **Q@wertuiop**

Podczas pracy przestrzegaj zasad i przepisów bezpieczeństwa i higieny pracy oraz ergonomii stanowiska komputerowego.

Sformułowania zawarte w treści poleceń są zapisane w formie ogólnej, w różnych typach urządzeń mogą być różnie opisane.

*Uwaga!*

*Po wykonaniu zadania nie wyłączaj komputerów ani urządzeń sieciowych.*

**Czas przeznaczony na wykonanie zadania wynosi 150 minut.**

Ocenie będzie podlegać 5 rezultatów:

- połączenie fizyczne urządzeń,
- skonfigurowany interfejs LAN routera z WiFi i przełącznik,
- skonfigurowany serwer,
- skonfigurowana stacja robocza,
- wyniki testów połączeń oraz pracy programu Wireshark