

Nazwa kwalifikacji: **Wykonywanie obsługi liniowej statków powietrznych i obsługi hangarowej wyposażenia awionicznego**

Oznaczenie kwalifikacji: **EE.12**

Wersja arkusza: **SG**

Czas trwania egzaminu: **60 minut**

EE.12-SG-23.06

EGZAMIN POTWIERDZAJĄCY KWALIFIKACJE W ZAWODZIE

Rok 2023

CZĘŚĆ PISEMNA

**PODSTAWA PROGRAMOWA
2017**

Instrukcja dla zdającego

1. Sprawdź, czy arkusz egzaminacyjny zawiera 13 stron. Ewentualny brak stron lub inne usterki zgłoś przewodniczącemu zespołu nadzorującego.
2. Do arkusza dołączona jest KARTA ODPOWIEDZI, na której w oznaczonych miejscach:
 - wpisz oznaczenie kwalifikacji,
 - zamaluj kratkę z oznaczeniem wersji arkusza,
 - wpisz swój numer PESEL*,
 - wpisz swoją datę urodzenia,
 - przyklej naklejkę ze swoim numerem PESEL.
3. Arkusz egzaminacyjny zawiera test składający się z 40 zadań.
4. Za każde poprawnie rozwiązane zadanie możesz uzyskać 1 punkt.
5. Aby zdać część pisemną egzaminu musisz uzyskać co najmniej 20 punktów.
6. Czytaj uważnie wszystkie zadania.
7. Rozwiązania zaznaczaj na KARCIE ODPOWIEDZI długopisem lub piórem z czarnym tuszem/atramentem.
8. Do każdego zadania podane są cztery możliwe odpowiedzi: A, B, C, D. Odpowiada im następujący układ krater w KARCIE ODPOWIEDZI:

A	B	C	D
---	---	---	---

9. Tylko jedna odpowiedź jest poprawna.
10. Wybierz właściwą odpowiedź i zamaluj kratkę z odpowiadającą jej literą – np., gdy wybrałeś odpowiedź „A”:

<input checked="" type="checkbox"/>	B	C	D
-------------------------------------	---	---	---

11. Staraj się wyraźnie zaznaczać odpowiedzi. Jeżeli się pomylisz i błędnie zaznaczysz odpowiedź, otocz ją kółkiem i zaznacz odpowiedź, którą uważasz za poprawną, np.

<input checked="" type="checkbox"/>	B	C	<input checked="" type="checkbox"/>
-------------------------------------	---	---	-------------------------------------

12. Po rozwiązaniu testu sprawdź, czy zaznaczyłeś wszystkie odpowiedzi na KARCIE ODPOWIEDZI i wprowadziłeś wszystkie dane, o których mowa w punkcie 2 tej instrukcji.

Pamiętaj, że oddajesz przewodniczącemu zespołu nadzorującego tylko KARTĘ ODPOWIEDZI.

Powodzenia!

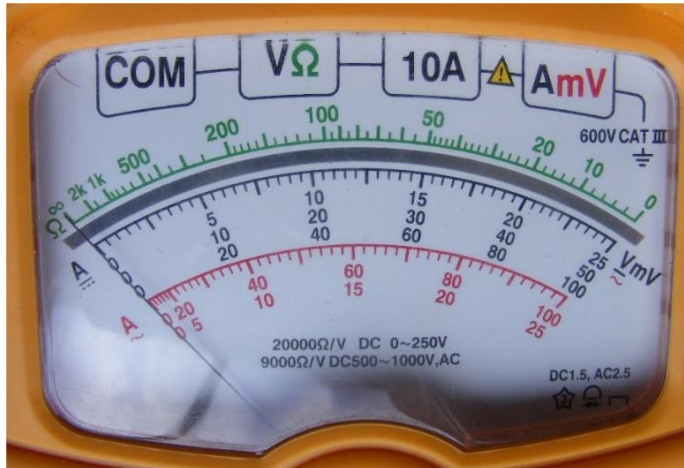
* w przypadku braku numeru PESEL – seria i numer paszportu lub innego dokumentu potwierdzającego tożsamość

Zadanie 1.

Którego sprzętu gaśniczego należy użyć do ugaszenia palącej się benzyny na obszarze większym niż 2 m²?

- A. Gaśnicy proszkowej.
- B. Koca gaśniczego.
- C. Gaśnicy pianowej.
- D. Hydronetki.

Zadanie 2.



Stała skali przyrządu pomiarowego przedstawionego na rysunku dla zakresu 250 VDC jest równa

- A. 1,25 V/dz
- B. 2,5 V/dz
- C. 5,0 V/dz
- D. 10 V/dz

Zadanie 3.

Wartość graniczna błędu względnego woltomierza cyfrowego jest równa $\Delta g = 0,1\%U + 0,1\%U_z$. Woltomierzem tym na zakresie $U_z = 100 \text{ V}$ zmierzono napięcie i uzyskano wskazanie $U = 32,5 \text{ V}$. Błąd graniczny bezwzględny tego pomiaru wynosi

- A. 13,25 mV
- B. 132,5 mV
- C. 32,5 mV
- D. 325 mV

Zadanie 4.

Nakrętkę sześciokątną, normalną, na śrubę M4 dokręca się kluczem płaskim o rozmiarze

- A. 6 mm
- B. 7 mm
- C. 8 mm
- D. 10 mm

Zadanie 5.

Do pomiaru rezystancji o wartości większej niż 1Ω należy użyć mostka

- A. Maxwella-Wiena.
- B. Wheatstone'a.
- C. Thomsona.
- D. Wiena.

Zadanie 6.

Przyrząd przedstawiony na ilustracji przeznaczony jest do pomiaru

- A. współczynnika mocy.
- B. mocy pozornej.
- C. mocy biernej.
- D. mocy czynnej.



Zadanie 7.

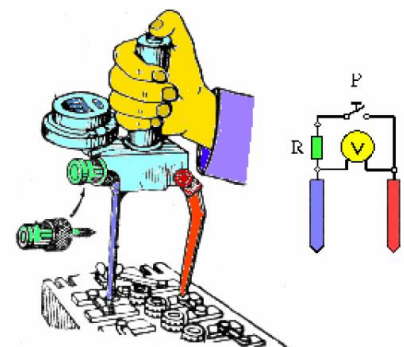
Zbiorniki paliwa samolotu napełniono 5 000 litrami paliwa, co odpowiada około

- A. 1 200 US gal
- B. 1 300 US gal
- C. 1 400 US gal
- D. 1 500 US gal

Zadanie 8.

Na ilustracji przedstawiono przyrząd kontrolno-pomiarowy do pomiaru

- A. gęstości elektrolitu.
- B. pojemności akumulatora.
- C. rezystancji wewnętrznej akumulatora.
- D. napięcia akumulatora pod obciążeniem.



Zadanie 9.

Napięcie elektryczne między punktami A i B to

- A. różnica rezystancji punktów.
- B. iloczyn potencjałów punktów.
- C. suma potencjałów między punktami.
- D. różnica potencjałów między punktami.

Zadanie 10.

Siemens jest jednostką

- A. konduktywności.
- B. rezystywności.
- C. konduktancji.
- D. rezystancji.

Zadanie 11.

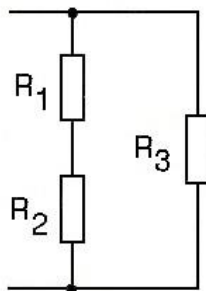
Który z wymienionych systemów umożliwia identyfikację statku powietrznego podczas lotu przez służby ruchu lotniczego?

- A. ATC
- B. ADF
- C. VHF
- D. WRX

Zadanie 12.

Trzy rezystory o wartościach $R_1=R_2=5\Omega$ oraz $R_3=10\Omega$ połączone w układ przedstawiony na rysunku. Jaka jest rezystancja zastępcza układu?

- A. 5Ω
- B. $7,5\Omega$
- C. 10Ω
- D. 14Ω



Zadanie 13.

Trzy kondensatory: $C_1=1\mu\text{F}$, $C_2=2\mu\text{F}$, $C_3=3\mu\text{F}$ połączone szeregowo. Pojemność zastępcza tych kondensatorów

- A. zawiera się w granicach między $1\mu\text{F}$ a $3\mu\text{F}$
- B. jest mniejsza od $1\mu\text{F}$
- C. jest większa od $3\mu\text{F}$
- D. jest równa $6\mu\text{F}$

Zadanie 14.

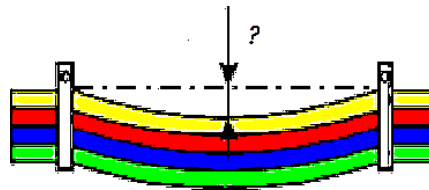
Równoległe połączenie diod powoduje

- A. zmniejszenie napięcia w kierunku przewodzenia.
- B. zwiększenie napięcia w kierunku przewodzenia.
- C. zwiększenie prądu w kierunku przewodzenia.
- D. brak zmian parametrów diody.

Zadanie 15.

Na ilustracji przedstawiono naciąg wiązki przewodów elektrycznych. Naciąg powinien być taki, aby ugięcie (zwisanie) wiązki między dwoma sąsiednimi punktami mocowania było nie większe niż

- A. 2 – 4 mm
- B. 5 – 10 mm
- C. 11 – 15 mm
- D. 16 – 20 mm

**Zadanie 16.**

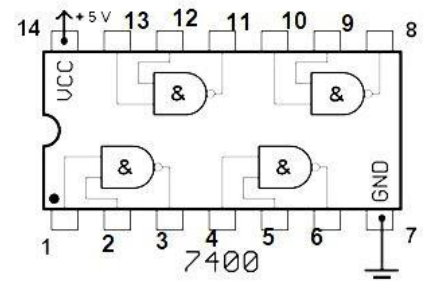
Jednym z błędów wskazań manometrów sprężynowych jest tzw. błąd histerezy. Jest on spowodowany

- A. zmianą temperatury czujnika pomiarowego.
- B. luzami w mechanicznym układzie przenoszenia odkształcenia czujnika.
- C. tarciem w mechanicznym układzie przenoszenia odkształcenia czujnika.
- D. opóźnieniem sprężystym powodującym, że element sprężysty nie nadąża za zmianami ciśnienia.

Zadanie 17.

Zamieszczony na ilustracji układ scalony 7400N spełnia warunek

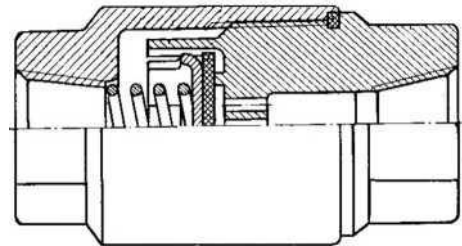
- A. nóżka numer 10 spełnia taką samą funkcję jak nóżka numer 6.
- B. nóżka numer 13 to wejście do bramki AND.
- C. nóżka numer 3 służy do zasilania układu.
- D. nóżka numer 6 to wyjście bramki NAND.



Zadanie 18.

Z ilu elementów składa się urządzenie, którego przekrój przedstawiono na rysunku?

- A. Sześciu elementów.
- B. Ośmiu elementów.
- C. Siedmiu elementów.
- D. Dziewięciu elementów.

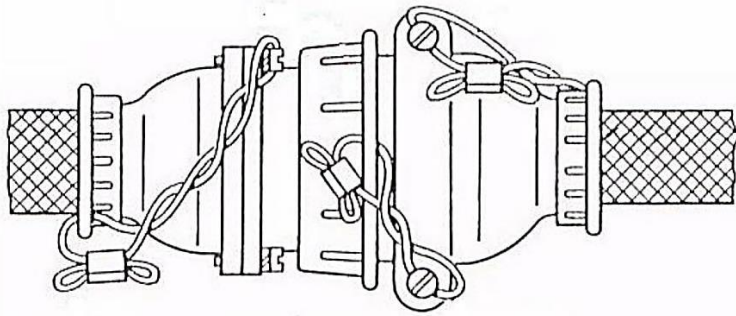


Zadanie 19.

Którą z wymienionych substancji można użyć do czyszczenia powierzchni wykonanych ze szkła organicznego?

- A. Benzynę.
- B. Zmywacz.
- C. Płyn do mycia naczyń.
- D. Rozpuszczalnik acetonowy.

Zadanie 20.



Którym narzędziem należy odkręcić przedstawione na rysunku złącze elektryczne po usunięciu kontrowania?



Narzędzie 1.



Narzędzie 2.



Narzędzie 3.



Narzędzie 4.

- A. Narzędziem 1.
- B. Narzędziem 2.
- C. Narzędziem 3.
- D. Narzędziem 4.

Zadanie 21.

Na rysunku przedstawiono schemat konstrukcyjny kłapy

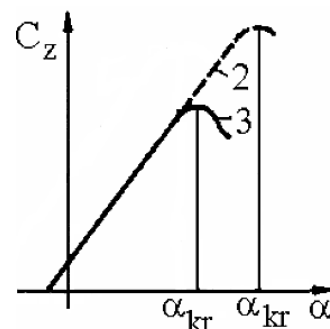
- A. zwykłej.
- B. Krugera.
- C. przesuwnej.
- D. krokodylowej.



Zadanie 22.

Na rysunku przedstawiono zależność współczynnika siły nośnej C_z od kąta natarcia α . Cyfrą 3 zaznaczono profil gładki (wyjściowy). Cyfrą 2 oznaczono

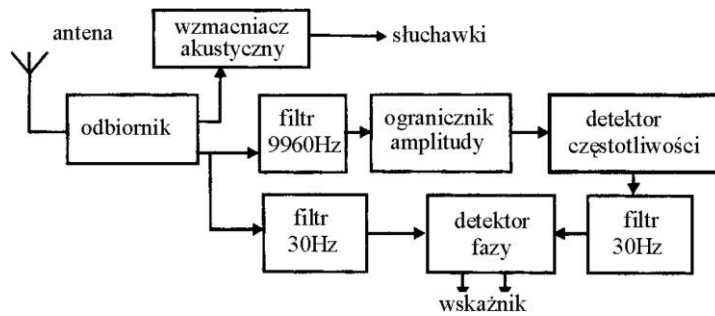
- A. wychylenie slotów.
- B. wychylenie kłap tylnych.
- C. wychylenie kłap przednich.
- D. wychylenia hamulców aerodynamicznych.



Zadanie 23.

Na schemacie blokowym zamieszczono podstawowe elementy systemu

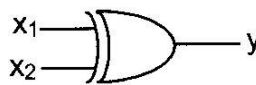
- A. DME
- B. TDR
- C. ADF
- D. VOR



Zadanie 24.

Na rysunku przedstawiono symbol graficzny i tabele zależności układu logicznego typu

- A. AND
- B. NAND
- C. NOR
- D. EXOR



X ₁	0	0	1	1
X ₂	0	1	0	1
X ₃	0	1	1	0

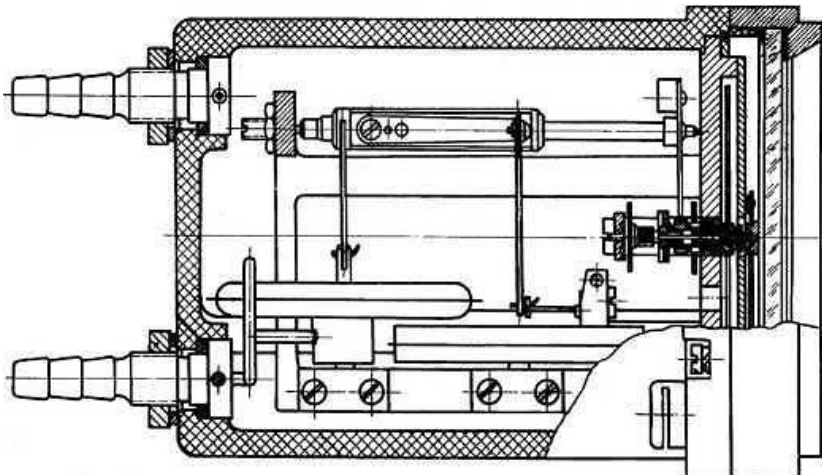
Zadanie 25.

Ile wynosi prędkość maksymalna, którą może wskazać przyrząd przedstawiony na ilustracji?

- A. 25 m/s
- B. 30 m/s
- C. 45 m/s
- D. 60 m/s



Zadanie 26.



Na rysunku przedstawiono schemat konstrukcyjny

- A. machometru.
- B. wysokościomierza.
- C. prędkościomierza VSI
- D. prędkościomierza IAS.

Zadanie 27.

Przyrząd przedstawiony na rysunku wykorzystuje właściwości giroskopu o

- A. dwóch stopniach swobody z poziomą osią wirnika.
- B. trzech stopniach swobody z pionową osią wirnika.
- C. dwóch stopniach swobody z pionową osią wirnika.
- D. trzech stopniach swobody z poziomą osią wirnika.



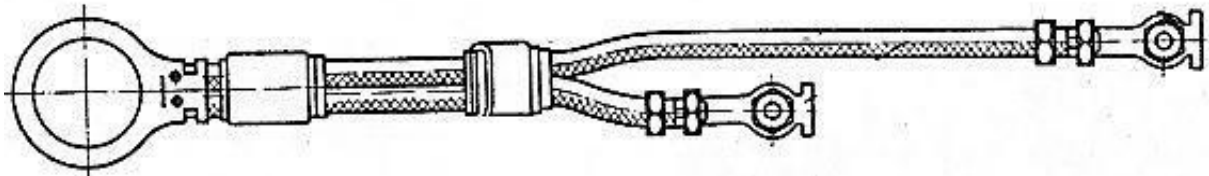
Zadanie 28.

Na ilustracji przedstawiono wskazania prędkości pionowej na tarczy EADI zobrażowane na pasku oznaczonym cyfrą

- A. 1
- B. 2
- C. 3
- D. 4



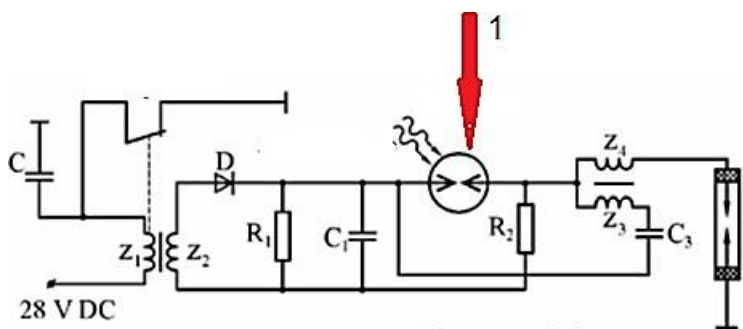
Zadanie 29.



Przetwornik przedstawiony na rysunku jest stosowany do pomiaru temperatury

- A. oleju w silniku.
- B. głowicy silnika.
- C. płynu chłodzącego.
- D. gazów spalinowych.

Zadanie 30.



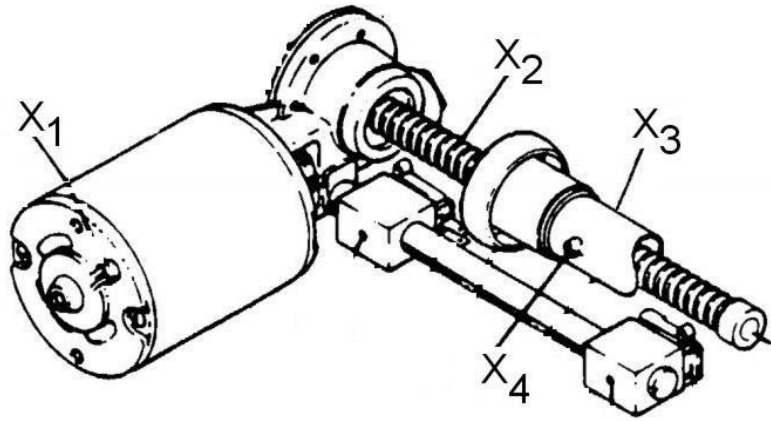
Na ilustracji przedstawiono układ zapłonowy ze świecą półprzewodnikową. Element zaznaczony strzałką i cyfrą 1 to

- A. iskrownik.
- B. iskiernik.
- C. świeca półprzewodnikowa.
- D. promiennik.

Zadanie 31.

Który element oznaczono na ilustracji symbolem X1?

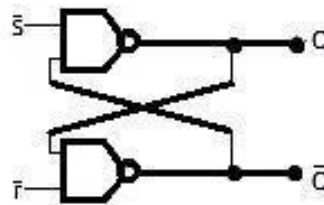
- A. Zespół silnika.
- B. Nakrętkę.
- C. Śrubę.
- D. Kołek.



Zadanie 32.

Na ilustracji przedstawiono schemat

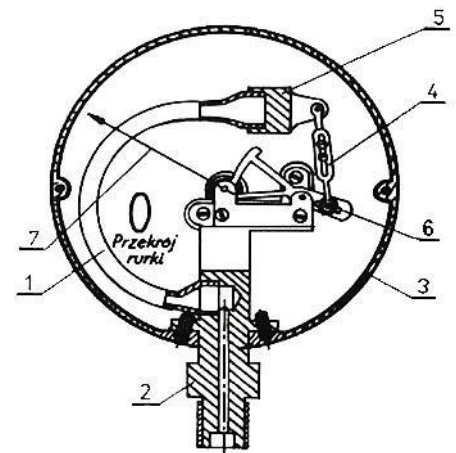
- A. dekodera.
- B. generatora mocy.
- C. przetwornika asynchronicznego.
- D. przerzutnika asynchronicznego r s.



Zadanie 33.

Na ilustracji przedstawiono przyrząd przeznaczony do pomiaru

- A. ciśnienia w instalacjach pokładowych statku powietrznego.
- B. niskiego poziomu oleju w instalacji hydraulicznej.
- C. temperatury gazów wylotowych.
- D. pozostałości paliwa.



Zadanie 34.

Które złącze podłączenia lotniskowego przedstawiono na ilustracji?

- A. Prądu stałego.
- B. Prądu przemiennego.
- C. Energii hydraulicznej.
- D. Napięcia wysokiej częstotliwości.



Zadania 35.

Na ilustracji przedstawiono

- A. przetwornicę DC/AC.
- B. prądorozrusznik.
- C. prądnicę DC.
- D. prądnicę AC.

**Zadanie 36.**

Rurka Prandtla przeznaczona jest do pomiaru ciśnienia

- A. tylko statycznego.
- B. tylko dynamicznego.
- C. całkowitego i statycznego.
- D. dynamicznego i statycznego.

Zadanie 37.

Przestrzeganie przepisów oraz decyzji z zakresu lotnictwa cywilnego kontroluje

- A. wyznaczony przedstawiciel ministra spraw wewnętrznych.
- B. pełnomocnik ministra właściwego do spraw transportu.
- C. wyznaczony przedstawiciel prezesa ULC.
- D. Prezes Urzędu Lotnictwa Cywilnego.

Zadanie 38.

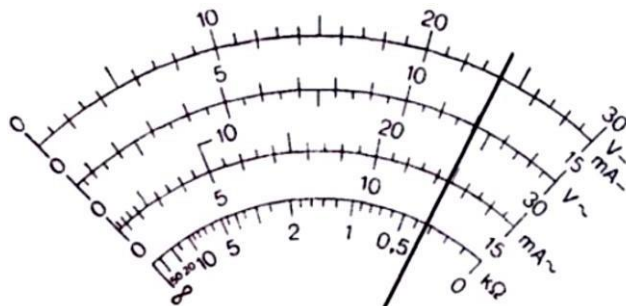
Bezpieczną eksploatację statku powietrznego ma obowiązek zapewnić

- A. organ nadzorujący lotnisko.
- B. służba ruchu lotniczego.
- C. jego użytkownik.
- D. technik obsługi.

Zadanie 39.

Którą wartość natężenia prądu AC wskazuje multimetr, jeżeli pomiaru dokonano na zakresie 0,3 A?

- A. 220 mA
- B. 230 mA
- C. 240 mA
- D. 250 mA

**Zadanie 40.**

Na rysunku przedstawiono miernik elektryczny, który posiada ustrój pomiarowy

- A. magnetoelektryczny.
- B. elektromagnetyczny.
- C. elektrodynamiczny.
- D. ferrodynamiczny.

