

Nazwa kwalifikacji: **Eksploatacja i programowanie urządzeń i systemów mechatronicznych**
Symbol kwalifikacji: **EE.21**
Numer zadania: **01**
Wersja arkusza: **SG**

Wypełnia zdający

Numer PESEL zdającego*

--	--	--	--	--	--	--	--	--	--	--	--	--	--	--	--	--	--	--	--

Miejsce na naklejkę z numerem
PESEL i z kodem ośrodka

Czas trwania egzaminu: 150 minut.

EE.21-01-24.01-SG

EGZAMIN POTWIERDZAJĄCY KWALIFIKACJE W ZAWODZIE

Rok 2024

CZĘŚĆ PRAKTYCZNA

**PODSTAWA PROGRAMOWA
2017**

Instrukcja dla zdającego

1. Na pierwszej stronie arkusza egzaminacyjnego wpisz w oznaczonym miejscu swój numer PESEL i naklej naklejkę z numerem PESEL i z kodem ośrodka.
2. Na KARCIE OCENY w oznaczonym miejscu przyklej naklejkę z numerem PESEL oraz wpisz:
 - swój numer PESEL*,
 - oznaczenie kwalifikacji,
 - numer zadania,
 - numer stanowiska.
3. Sprawdź, czy arkusz egzaminacyjny zawiera 12 stron i nie zawiera błędów. Ewentualny brak stron lub inne usterki zgłoś przez podniesienie ręki przewodniczącemu zespołu nadzorującego.
4. Zapoznaj się z treścią zadania oraz stanowiskiem egzaminacyjnym. Masz na to 10 minut. Czas ten nie jest wliczany do czasu trwania egzaminu.
5. Czas rozpoczęcia i zakończenia pracy zapisze w widocznym miejscu przewodniczący zespołu nadzorującego.
6. Wykonaj samodzielnie zadanie egzaminacyjne. Przestrzegaj zasad bezpieczeństwa i organizacji pracy.
7. Po zakończeniu wykonania zadania pozostaw arkusz egzaminacyjny z rezultatami oraz KARTĘ OCENY na swoim stanowisku lub w miejscu wskazanym przez przewodniczącego zespołu nadzorującego.
8. Po uzyskaniu zgody zespołu nadzorującego możesz opuścić salę/miejsce przeprowadzania egzaminu.

Powodzenia!

* w przypadku braku numeru PESEL – seria i numer paszportu lub innego dokumentu potwierdzającego tożsamość

Zadanie egzaminacyjne

W zakładzie produkcyjnym przeprowadzono konserwację, a następnie testy pracy układu rozdzielającego elementy na linii technologicznej, którego budowę i działanie opisano w *Dokumentacji technicznej linii technologicznej*. Na podstawie przeprowadzonych pomiarów i testów uruchomieniowych zauważono, że:

- pomiary kontrolne połączeń, wykonane w obwodach wejściowych i wyjściowych sterownika nie wskazują żadnych błędów,
- wszystkie elementy podłączone do wejść i wyjść sterownika PLC są sprawne,
- połączenia w układzie pneumatycznym wykonano przy użyciu szybkozłączek wmontowanych w przyłącza elementów i przewodów tworzywowych,
- kontrolne sprawdzenie działania układu pneumatycznego, przy ręcznym przesterowaniu zaworów rozdzielających, nie jest zgodne z podanym schematem połączeń elementów pneumatycznych linii technologicznej,
- w pamięci PLC sterującego układem rozdzielającym elementy na linii technologicznej nie ma programu sterującego pracą.

Przeanalizuj:

- schemat technologiczny układu rozdzielającego elementy na linii technologicznej – rysunek 1.,
- wykaz elementów elektrycznych układu rozdzielającego elementy na linii technologicznej połączonych z PLC – tabela 1.,
- schemat połączeń elementów pneumatycznych układu rozdzielającego elementy na linii technologicznej – rysunek 2.,
- listę kontrolną postępowania sprawdzającego działanie układu pneumatycznego, przy ręcznym przesterowaniu zaworów rozdzielających – tabela 2.
- algorytm działania układu rozdzielającego elementy na linii technologicznej - rysunek 3.

Po analizie:

- sporządź wykaz możliwych usterek w części pneumatycznej układu sterowania, podaj sposób ich usunięcia - tabela 3.,
- opracuj listę przyporządkowania – tabela 4.,
- narysuj schemat połączeń elektrycznych elementów układu sterowania ze sterownikiem PLC z uwzględnieniem rzeczywistych symboli tych elementów,
- napisz w języku LD, FBD, IL lub ST program sterujący pracą elementów połączonych ze sterownikiem PLC, następnie przetestuj jego działanie i zapisz oceny kolejnych etapów działań zawartych w programie a wymienionych w tabeli 5.,

W programie sterującym napisz komentarze opisujące funkcje/działania realizowane przez sterownik. Plik z programem sterowniczym nazwij swoim numerem PESEL. Wykorzystując opcję *Drukuj (Print)* w programie do obsługi PLC i wirtualną drukarkę pdf, wykonaj wydruki programu sterowniczego do pliku pdf.

Zadanie wykonaj na przygotowanym stanowisku egzaminacyjnym wyposażonym w sterownik PLC, komputer z zainstalowanym oprogramowaniem do obsługi sterownika PLC i wirtualną drukarką pdf.

UWAGA:

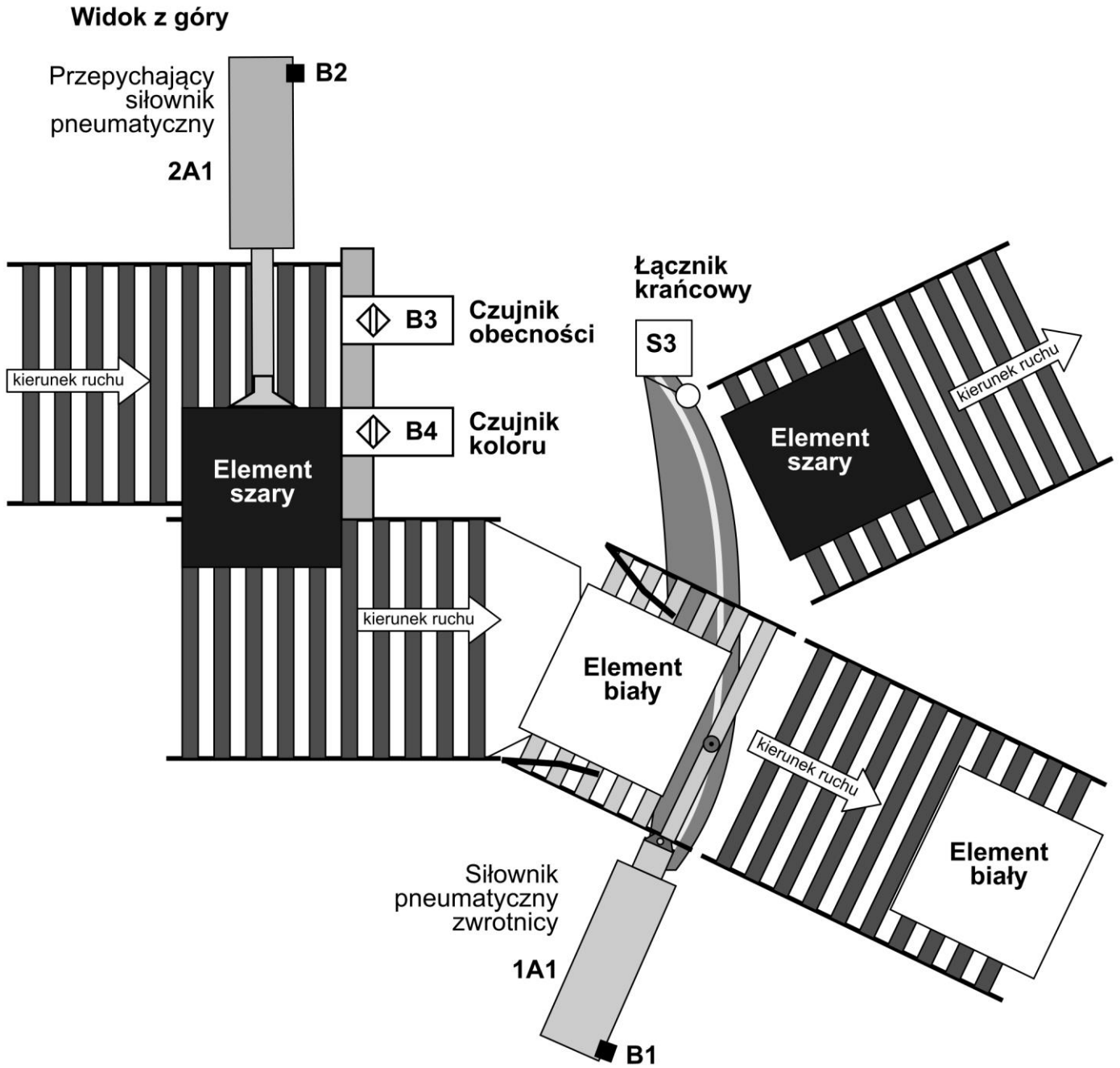
Przez podniesienie ręki, zgłoś przewodniczącemu ZN gotowość do drukowania. Plik skopiuj do pamięci USB. Po otrzymaniu wydruków sprawdź czy:

- są kompletne i czytelne,
- widoczna jest konfiguracja zastosowanych bloków funkcjonalnych,
- linie łączące bloki w programie napisanym w języku FBD nie pokrywają się,
- połączenia są czytelne i jednoznaczne.

Każdą stronę wydrukowanego programu podpisz w górnym lewym rogu kartki swoim numerem PESEL. Jeżeli wydrukowałeś kilka wersji, wszystkie załącz do pracy egzaminacyjnej opisując błędne wersje jako BRUDNOPIS.

Wydruki zrzutów ekranu, wydruki nieczytelne lub niejednoznaczne i wydruki oznaczone jako BRUDNOPIS nie będą ocenione. Pamiętaj o wypełnieniu tabeli na ostatniej stronie arkusza.

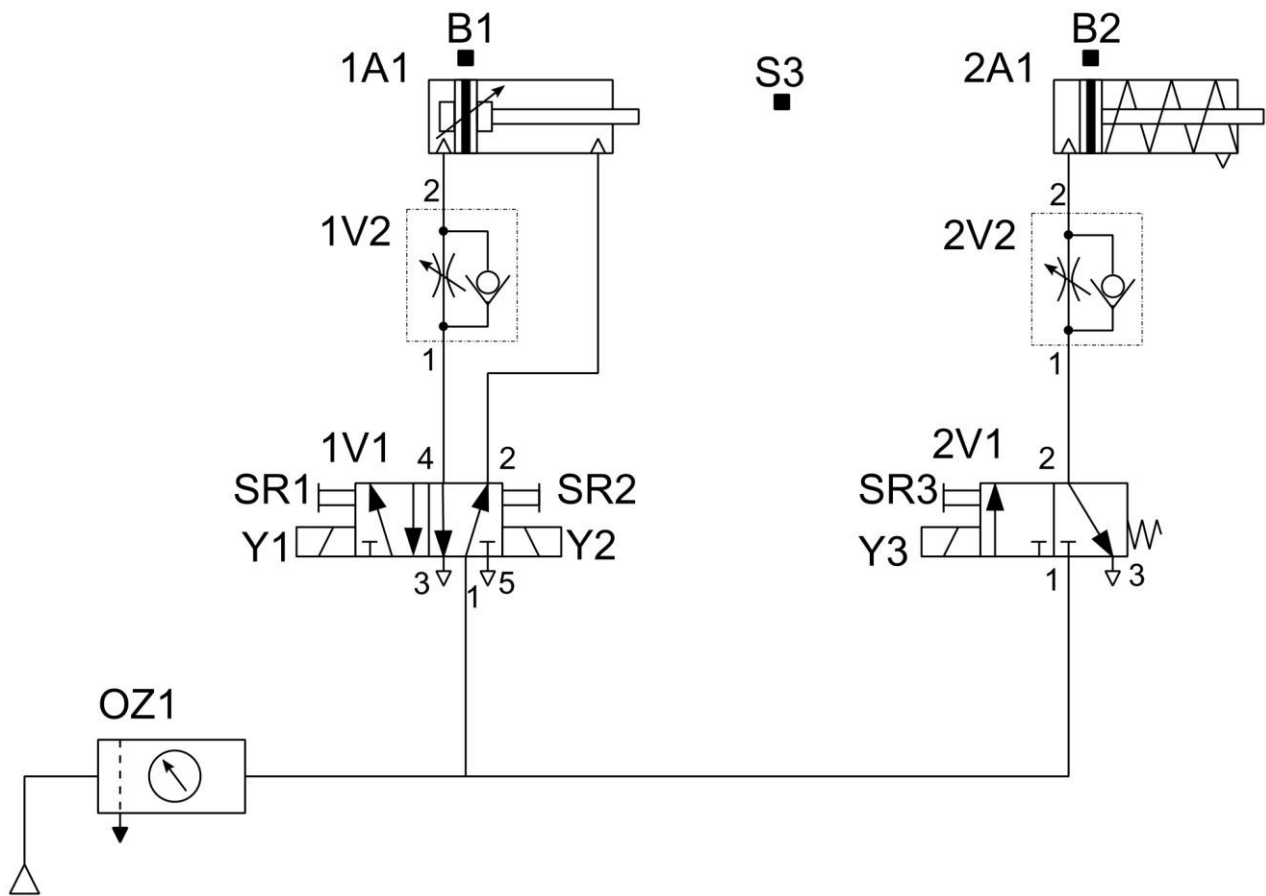
Dokumentacja techniczna linii technologicznej
(fragment)



Rysunek 1. Schemat techniczny układu rozdzielającego elementy na linii technologicznej

Tabela 1. Wykaz elementów elektrycznych układu rozdzielającego elementy na linii technologicznej połączonych z PLC

Lp.	Oznaczenie elementu	Opis	Wybrane dane techniczne	Funkcja
1.	S1	Przycisk sterowniczy	<ul style="list-style-type: none"> – napięcie znamionowe 5÷30 V DC/AC – napęd monostabilny wciskany zestyk NO 	Uruchomienie układu
2.	B1	Czujnik położenia tłoka	<ul style="list-style-type: none"> – czujnik kontaktronowy – napięcie zasilania 5÷240 V DC/AC – zestyk NO – maksymalna częstotliwość przełączania 500 Hz 	Detekcja pozycji wsuniętej tłoczyśka siłownika 1A1
3.	B2	Czujnik położenia tłoka	<ul style="list-style-type: none"> – czujnik kontaktronowy – napięcie zasilania 5÷240 V DC/AC – zestyk NO – maksymalna częstotliwość przełączania 500 Hz 	Detekcja pozycji wsuniętej tłoczyśka siłownika 2A1
4.	B3	Czujnik obecności	<ul style="list-style-type: none"> – czujnik pojemnościowy – typ PNP – funkcja wyjścia NO – odległość przełączania 0÷25 mm – napięcie zasilania 24 V DC 	Detekcja obecności elementu
5.	B4	Czujnik koloru	<ul style="list-style-type: none"> – czujnik optyczny – typ PNP – funkcja wyjścia NO – odległość przełączania 0÷45 mm – napięcie zasilania 24 V DC 	Detekcja obecności elementu w kolorze białym
6.	S3	Łącznik krańcowy	<ul style="list-style-type: none"> – napęd mechaniczny z rolką – funkcja wyjścia NO – napięcie zasilania 24 V DC 	Detekcja całkowitego wysunięcia tłoczyśka siłownika 1A1 (przemieszczenia zwrotnicy)
7.	Y1	Cewka elektrozaworu 1V1	<ul style="list-style-type: none"> – napięcie znamionowe 24 V DC 	Przesterowanie zaworu 1V1 w pozycję a
8.	Y2	Cewka elektrozaworu 1V1	<ul style="list-style-type: none"> – napięcie znamionowe 24 V DC 	Przesterowanie zaworu 1V1 w pozycję b
9.	Y3	Cewka elektrozaworu 2V1	<ul style="list-style-type: none"> – napięcie znamionowe 24 V DC 	Przesterowanie zaworu 2V1 w pozycję a
10.	H1	Lampka sygnalizacyjna	<ul style="list-style-type: none"> – napięcie znamionowe 24 V DC/AC 	Sygnalizacja pracy układu



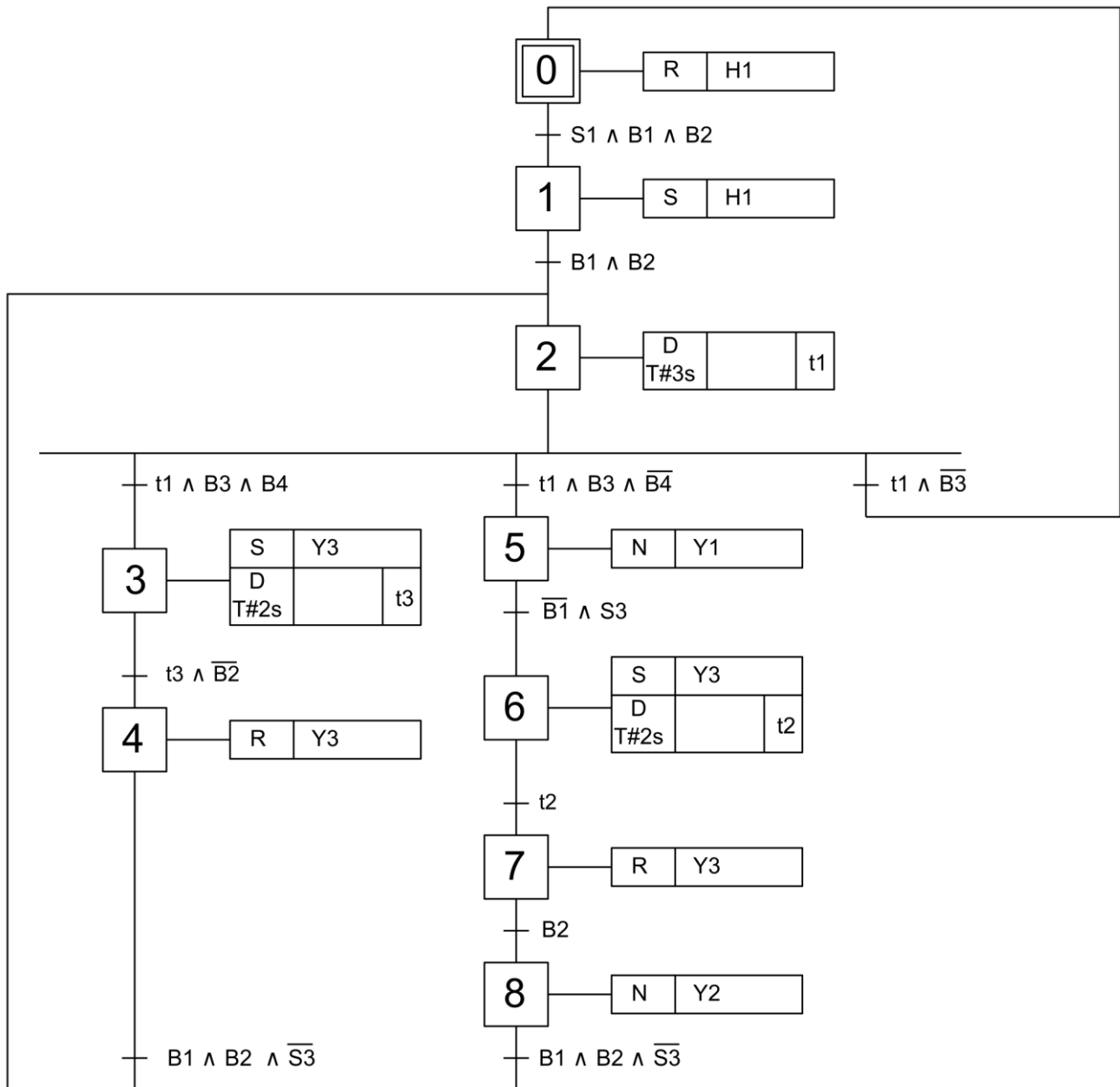
Rysunek 2. Schemat połączeń elementów pneumatycznych układu rozdzielającego elementy na linii technologicznej

Tabela 2. Lista kontrolna postępowania sprawdzającego działanie układu pneumatycznego, przy ręcznym przesterowaniu zaworów rozdzielających

Warunki wstępne:

- wyłączone zasilanie elektryczne elementów układu pneumatycznego,
- wyłączone zasilanie pneumatyczne,
- tłoczyska siłowników 1A1 i 2A1 w pozycji wsuniętej.

Opis następujących po sobie działań sprawdzających	Skutek/efekt zastosowanych czy wykonanych/zrealizowanych działań
1. Przesterowanie ręczne przyciskiem SR2 zaworu 1V1 do pozycji b w celu ustalenia początkowych warunków pracy, bez włączonego zasilania pneumatycznego.	– położenie tłoczysk siłowników bez zmian.
2. Włączenie zasilania pneumatycznego.	– spowolniony wysuw tłoczyska siłownika 2A1, – wyraźnie słyszalny charakterystyczny dźwięk wycieku sprężonego powietrza przy przyłączu siłownika 2A1,
3. Przesterowanie ręczne przyciskiem SR1 zaworu 1V1 do pozycji a.	– równocześnie: wysuwanie tłoczyska siłownika 1A1 i wsuwanie tłoczyska siłownika 2A1, – oba ruchy tłoczysk bez wyraźnego spowolnienia, – brak dźwięków świadczących o wycieku powietrza przy przyłączu siłownika 2A1, – wyraźnie słyszalny charakterystyczny dźwięk wycieku sprężonego powietrza przy przyłączu 1 zaworu 1V2,
4. Przesterowanie ręczne przyciskiem SR3 (wciśnięcie i przytrzymanie przycisku) zaworu 2V1 do pozycji a.	– położenie tłoczysk siłowników bez zmian; tłoczysko siłownika 1A1 wysunięte, tłoczysko siłownika 2A1 wsunięte, – nadal wyraźnie słyszalny charakterystyczny dźwięk wycieku sprężonego powietrza przy przyłączu 1 zaworu 1V2.
5. Puszczanie przycisku SR3 a następnie przesterowanie ręczne przyciskiem SR2 zaworu 1V1 do pozycji b.	– ponownie spowolniony wysuw tłoczyska siłownika 2A1, – ponownie wyraźnie słyszalny charakterystyczny dźwięk wycieku sprężonego powietrza przy przyłączu siłownika 2A1,
6. Ponowne przesterowanie ręczne przyciskiem SR3 zaworu 2V1 do pozycji a.	– spowolniony wsuw tłoczyska siłownika 1A1, – nadal wyraźnie słyszalny charakterystyczny dźwięk wycieku sprężonego powietrza przy siłowniku 2A1, – wyraźnie słyszalny w trakcie wsuwu tłoczyska siłownika 1A1 dźwięk wycieku sprężonego powietrza przy przyłączu 1 zaworu 1V2,



Rysunek 3. Algorytm działania układu rozdzielającego elementy na linii technologicznej*

* *Tranzycje w algorytmie działania linii technologicznej zostały zapisane przy zastosowaniu logiki, w której wartość 1 zmiennej logicznej potwierdza wystąpienie opisanego przez nią zjawiska. Przykładowo: jeżeli zmienna S1 ma wartość 1, to odpowiadający jej przycisk jest wciśnięty – niezależnie od tego, czy ma zestyki NO, czy NC. Analogicznie: jeżeli zmienna B2 ma wartość 0, to odpowiadający jej czujnik nie jest aktywny – niezależnie od tego, czy ma wyjście typu PNP NO, czy PNP NC.*

Czas przeznaczony na wykonanie zadania wynosi 150 minut.

Ocenie podlegać będzie 5 rezultatów:

- wykaz możliwych usterek w części pneumatycznej układu sterowania oraz sposób ich usunięcia,
- lista przyporządkowania,
- schemat połączeń elektrycznych elementów układu sterowania ze sterownikiem PLC,
- wydruk programu sterującego pracą elementów połączonych ze sterownikiem PLC,
- ocena poprawności działania programu zapisanego w pamięci sterownika.

Tabela 3. Wykaz możliwych usterek w części pneumatycznej układu sterowania oraz sposób ich usunięcia

Lp.	Rodzaj usterki	Sposób usunięcia usterki
	A	B
1.		
2.		
3.		
4.		
5.		

Tabela 4. Lista przyporządkowania

Nazwa producenta i model sterownika:			
Lp.	Operand absolutny	Operand symboliczny	Istotne cechy i funkcja elementu w układzie
1.			
2.			
3.			
4.			
5.			
6.			
7.			
8.			
9.			
10.			

Rysunek 4. Schemat połączeń elektrycznych elementów układu sterowania ze sterownikiem PLC

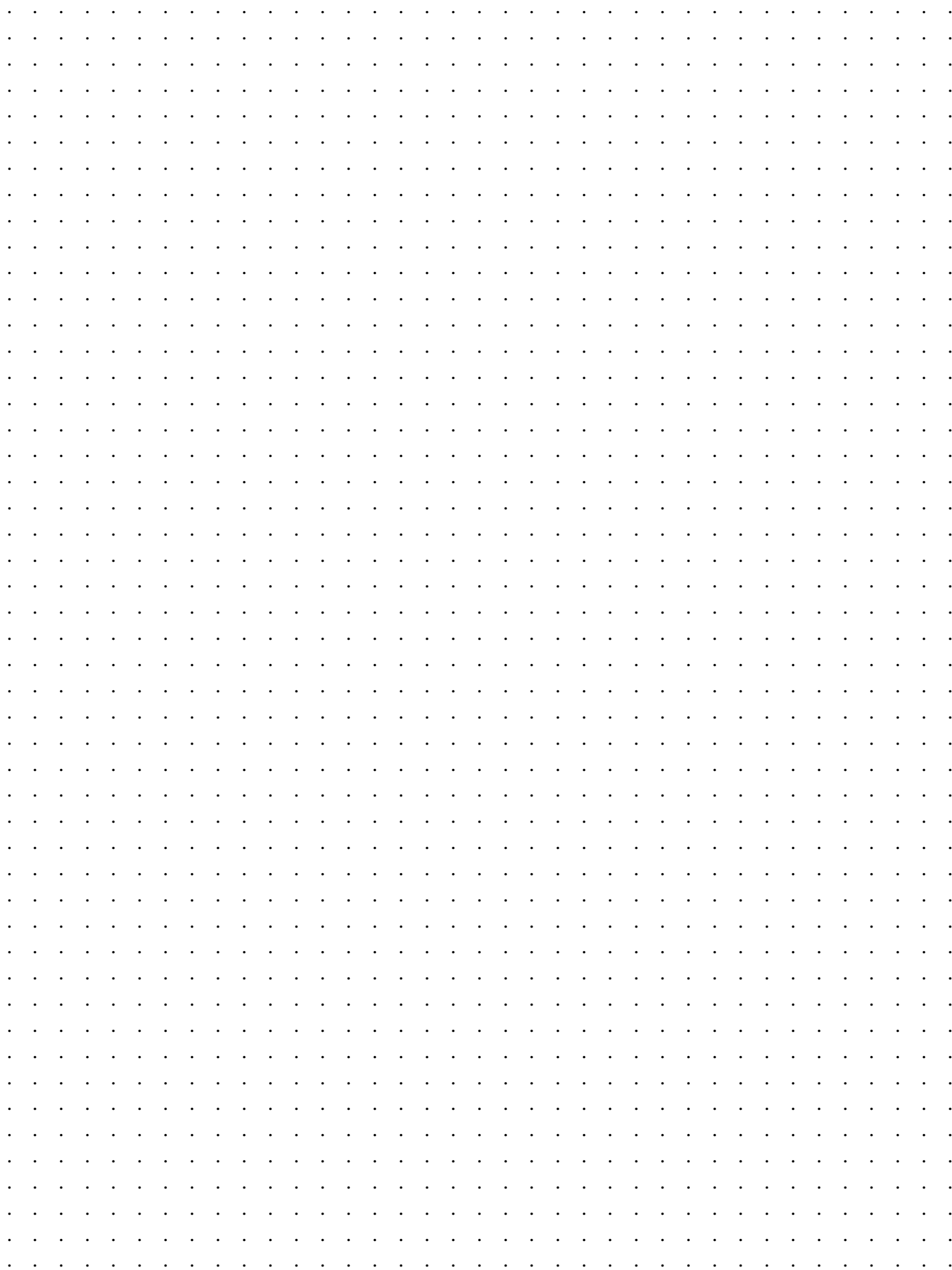


Tabela 5. Ocena poprawności działania programu zapisanego w pamięci sterownika

Lp.	Sprawdzone kolejne etapy działań zawarte w programie sterownika <i>(wskazane jest, aby testowanie działania układu sterowania, wykonać kilkakrotnie zawsze rozpoczynając od pierwszego działania)</i>	Ocena kolejnych etapów działań <i>(wpisz w odpowiedniej kolumnie X)</i>	
		TAK	NIE
1.	Wciśnięcie przycisku S1 ($S1=1$) przy aktywnych tylko czujnikach B1 ($B1=1$) i B2 ($B2=1$) powoduje niezwłoczne zapalenie się sygnalizatora H1 ($H1=1$).		
2.	Jeżeli w ciągu 3 sekund liczonych od wciśnięcia przycisku S1, nie uaktywni się czujnik B3 ($B3=0$), sygnalizator H1 samoczynnie zgaśnie ($H1=0$).		
3.	Jeżeli w ciągu 3 sekund liczonych od wciśnięcia przycisku S1, uaktywni się czujnik B3 ($B3=1$) i aktywne będą nadal czujniki B1 i B2 ($B1=B2=1$) (czujnik B4 nieaktywny ($B4=0$)), to załączy się cewka Y1 ($Y1=1$).		
4.	Po załączeniu cewki Y1, dezaktywacja czujnika B1 ($B1=0$) i załączenie łącznika krańcowego S3 ($S3=1$), powoduje wyłączenie cewki Y1 ($Y1=0$) i załączenie cewki Y3 ($Y3=1$).		
5.	Cewka Y3 jest załączona przez 2 sekundy.		
6.	Po wyłączeniu cewki Y3 ($Y3=0$), uaktywnienie ponowne czujnika B2 ($B2=1$) powoduje załączenie cewki Y2 ($Y2=1$).		
7.	Po załączeniu cewki Y2, wyłączenie łącznika krańcowego S3 ($S3=0$) i uaktywnienie czujnika B1 ($B1=1$), przy aktywnym czujniku B2 ($B2=1$) powoduje wyłączenie cewki Y2 ($Y2=0$).		
8.	Uaktywnienie czujnika B1 ($B1=1$) i B2 ($B2=1$) wraz z uaktywnieniem czujnika B4 ($B4=1$), przy aktywnym B3 ($B3=1$) powoduje z 3 sekundowym opóźnieniem załączenie cewki Y3 na czas 2 sekund.		

BRUDNOPIS
(miejsce niepodlegające ocenie)

Wypełnia zdający

Do arkusza egzaminacyjnego dołączam wydruki w liczbie: kartek – czystopisu i kartek – brudnopisu.

Wypełnia Przewodniczący ZN

Potwierdzam dołączenie przez zdającego do arkusza egzaminacyjnego wydruków w liczbie kartek łącznie.

.....
Czytelny podpis Przewodniczącego ZN