

Nazwa kwalifikacji: **Eksploatacja urządzeń elektronicznych**

Oznaczenie kwalifikacji: **EE.22**

Wersja arkusza: **SG**

Czas trwania egzaminu: **60 minut**

EE.22-SG-22.06

EGZAMIN POTWIERDZAJĄCY KWALIFIKACJE W ZAWODZIE

Rok 2022

CZĘŚĆ PISEMNA

**PODSTAWA PROGRAMOWA
2017**

Instrukcja dla zdającego

1. Sprawdź, czy arkusz egzaminacyjny zawiera 14 stron. Ewentualny brak stron lub inne usterki zgłoś przewodniczącemu zespołu nadzorującego.
2. Do arkusza dołączona jest KARTA ODPOWIEDZI, na której w oznaczonych miejscach:
 - wpisz oznaczenie kwalifikacji,
 - zamaluj kratkę z oznaczeniem wersji arkusza,
 - wpisz swój numer PESEL*,
 - wpisz swoją datę urodzenia,
 - przyklej naklejkę ze swoim numerem PESEL.
3. Arkusz egzaminacyjny zawiera test składający się z 40 zadań.
4. Za każde poprawnie rozwiązane zadanie możesz uzyskać 1 punkt.
5. Aby zdać część pisemną egzaminu musisz uzyskać co najmniej 20 punktów.
6. Czytaj uważnie wszystkie zadania.
7. Rozwiązania zaznaczaj na KARCIE ODPOWIEDZI długopisem lub piórem z czarnym tuszem/atramentem.
8. Do każdego zadania podane są cztery możliwe odpowiedzi: A, B, C, D. Odpowiada im następujący układ krerek w KARCIE ODPOWIEDZI:

A	B	C	D
---	---	---	---

9. Tylko jedna odpowiedź jest poprawna.
10. Wybierz właściwą odpowiedź i zamaluj kratkę z odpowiadającą jej literą – np., gdy wybrałeś odpowiedź „A”:

<input checked="" type="checkbox"/>	B	C	D
-------------------------------------	---	---	---

11. Staraj się wyraźnie zaznaczać odpowiedzi. Jeżeli się pomylisz i błędnie zaznaczysz odpowiedź, otocz ją kółkiem i zaznacz odpowiedź, którą uważasz za poprawną, np.

<input checked="" type="checkbox"/>	B	C	<input checked="" type="checkbox"/>
-------------------------------------	---	---	-------------------------------------

12. Po rozwiązaniu testu sprawdź, czy zaznaczyłeś wszystkie odpowiedzi na KARCIE ODPOWIEDZI i wprowadziłeś wszystkie dane, o których mowa w punkcie 2 tej instrukcji.

Pamiętaj, że oddajesz przewodniczącemu zespołu nadzorującego tylko KARTĘ ODPOWIEDZI.

Powodzenia!

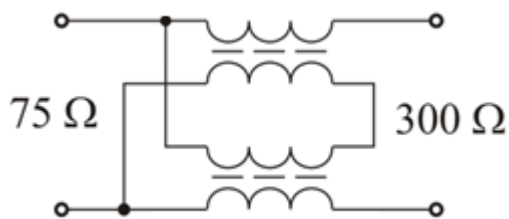
* w przypadku braku numeru PESEL – seria i numer paszportu lub innego dokumentu potwierdzającego tożsamość

Zadanie 1.

Urządzenie grzejne jest wyposażone w element zapewniający kontrolę temperatury z wykorzystaniem zjawiska różnego stopnia rozszerzania się materiałów pod wpływem ciepła. Element urządzenia kontrolujący temperaturę bazuje na

- A. bimetalu.
- B. termoparze.
- C. ogniwie Peltiera.
- D. wzmacniaczu operacyjnym.

Zadanie 2.



Na schemacie przedstawiono układ połączeń

- A. falownika.
- B. prostownika.
- C. wzmacniacza.
- D. symetryzatora.

Zadanie 3.

Komparator służy do

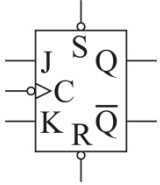
- A. filtrowania napięć.
- B. wzmacniania sygnału.
- C. porównania dwóch napięć.
- D. sumowania dwóch sygnałów.

Zadanie 4.

Układ cyfrowy sekwencyjny charakteryzuje się tym, że sygnał wyjściowy

- A. zależy od bieżącej informacji wejściowej i zależy od poprzednich informacji wyjściowych.
- B. nie zależy od bieżącej informacji wejściowej i zależy od poprzednich informacji wyjściowych.
- C. zależy od bieżącej informacji wejściowej i nie zależy od poprzednich informacji wyjściowych.
- D. nie zależy od bieżącej informacji wejściowej i nie zależy od poprzednich informacji wyjściowych.

Zadanie 5.



Ilustracja przedstawia przerzutnik JK. Wejście C jest wyzwalane

- A. stanem niskim.
- B. stanem wysokim.
- C. zboczem opadającym.
- D. zboczem narastającym.

Zadanie 6.

Dioda LED w zakresie fali o długości 940 nm emituje promieniowanie elektromagnetyczne

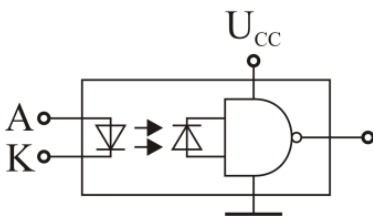
- A. żółte.
- B. zielone.
- C. podczerwone.
- D. ultrafioletowe.

Zadanie 7.

Spadek amplitudy transmitowanego światła w linii światłowodowej nazywany jest

- A. dyspersją.
- B. tłumieniem.
- C. propagacją.
- D. polaryzacją.

Zadanie 8.



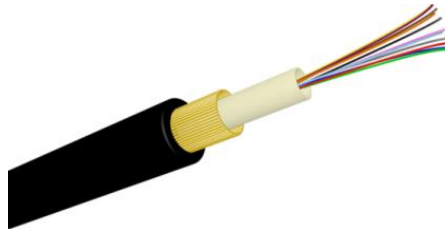
Przedstawiony na ilustracji układ służy do

- A. filtrowania sygnału.
- B. wzmocnienia sygnału.
- C. uzyskania separacji galwanicznej.
- D. uzyskania bezprzewodowej transmisji danych.

Zadanie 9.



Kabel 1.



Kabel 2.



Kabel 3.



Kabel 4.

Który z przedstawionych kabli jest kablem światłowodowym?

- A. Kabel 1.
- B. Kabel 2.
- C. Kabel 3.
- D. Kabel 4.

Zadanie 10.

Bezprzewodową, optyczną transmisję danych zapewnia standard, którego elementem jest interfejs

- A. LoRa
- B. IrDa
- C. WiFi
- D. Bluetooth

Zadanie 11.

Elementem zamieniającym energię fali elektromagnetycznej na napięcie w odbiorniku radiowym jest

- A. heterodyna.
- B. demodulator.
- C. antena odbiorcza.
- D. wzmacniacz w.cz.

Zadanie 12.

W układzie z wzmacniaczem i głośnikiem istotne jest pod kątem sprawności układu, aby impedancja głośnika

- A. była jak największa.
- B. była jak najmniejsza.
- C. równa impedancji wyjściowej wzmacniacza.
- D. większa niż impedancja wyjściowa wzmacniacza.

Zadanie 13.

W danych katalogowych rezystora SMD podano wartość rezystancji 100Ω i moc $0,25 \text{ W}$. Jakie jest największe natężenie prądu, które może płynąć przez ten rezystor?

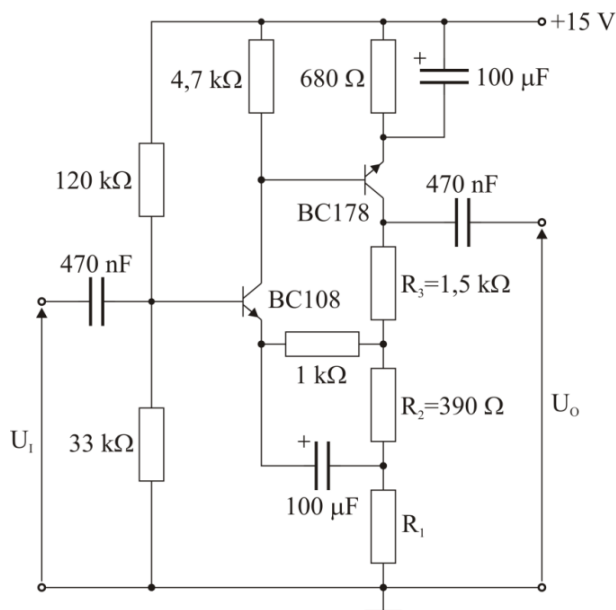
- A. 4 mA
- B. 50 mA
- C. 200 mA
- D. 250 mA

Zadanie 14.

Urządzenie sumujące sygnały o różnych częstotliwościach (z różnych MUX'ów), pochodzących z dwóch lub więcej anten odbiorczych, tak aby sygnały te przesyłane były do odbiornika za pomocą jednego przewodu, to

- A. konwerter.
- B. multiswitch.
- C. głowica antenowa.
- D. zwrotnica antenowa.

Zadanie 15.



$$K_U = \frac{R_1 + R_2 + R_3}{R_1}$$

Dobierz z szeregu E12 wartość rezystancji R_1 tak, aby wzmacnienie napięciowe wzmacniacza wynosiło około $K_U = 40 \text{ V/V}$.

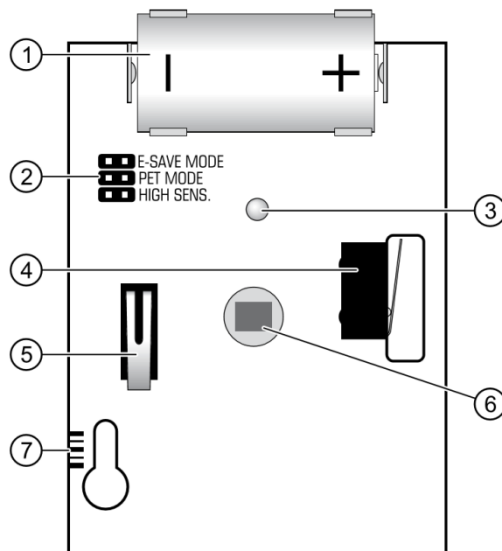
- A. $R_1 = 10 \Omega$
- B. $R_1 = 47 \Omega$
- C. $R_1 = 10 \text{ k}\Omega$
- D. $R_1 = 47 \text{ k}\Omega$

Zadanie 16.

Która z liczb jest zapisem w kodzie BCD 8421?

- A. 11001100
- B. 11101110
- C. 10101010
- D. 01100110

Zadanie 17.



PŁYTKA ELEKTRONIKI

- ① bateria CR123A. Czujka kontroluje stan baterii. Gdy napięcie jest niższe od 2,6 V, w trakcie każdej transmisji wysyłana jest informacja o słabej baterii.
- ② kołki do konfiguracji czujki:
 - E-SAVE MODE** wybór trybu pracy:
 - kołki zwarte – tryb oszczędzania energii;
 - kołki rozwarne – tryb normalny.
 - PET MODE** opcja odporności na zwierzęta:
 - kołki zwarte – opcja włączona;
 - kołki rozwarne – opcja wyłączona.
 - HIGH SENS.** wybór czułości:
 - kołki zwarte – wysoka czułość;
 - kołki rozwarne – normalna czułość.
- ③ dioda LED.
- ④ styk sabotażowy reagujący na oderwanie czujki od nakładki sabotażowej.
- ⑤ styk sabotażowy reagujący na otwarcie obudowy.
- ⑥ pyroelement.
- ⑦ podziałka do pozycjonowania pyroelementu względem soczewki.

Na ilustracji przedstawiona jest płytkę elektroniczną oraz opis bezprzewodowej czujki ruchu. Które ustawienie kołków do konfiguracji należy zastosować, aby czujka pracowała w trybie normalnym, była odporna na zwierzęta i posiadała normalną czułość?



Ustawienie 1.



Ustawienie 2.



Ustawienie 3.



Ustawienie 4.

- A. Ustawienie 1.
- B. Ustawienie 2.
- C. Ustawienie 3.
- D. Ustawienie 4.

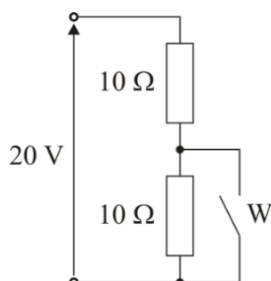
Zadanie 18.



Manipulator przedstawiony na lustracji wyświetla liczbę w systemie binarnym za pomocą pięciu diod świecących LED opisanych 1, 2, 3, 4 i 5. Którą liczbę w systemie dziesiętnym przedstawia manipulator?

- A. 2
- B. 5
- C. 7
- D. 9

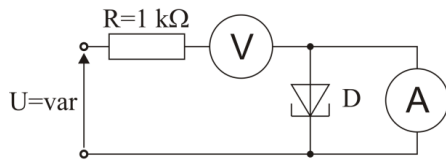
Zadanie 19.



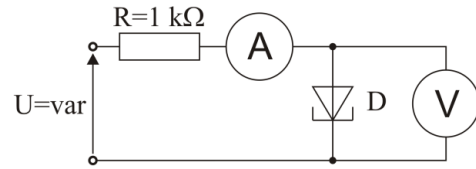
Na schemacie przedstawiono układ z otwartym włącznikiem. Którą wartość powinno mieć napięcie źródła, aby po zamknięciu łącznika pobierany prąd ze źródła pozostał bez zmian?

- A. 5 V
- B. 10 V
- C. 15 V
- D. 20 V

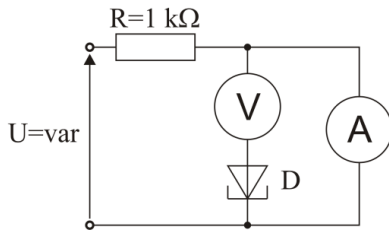
Zadanie 20.



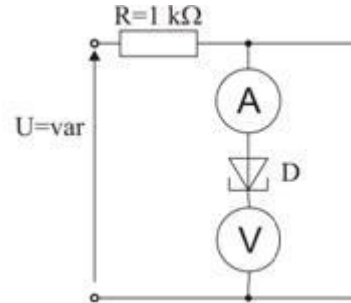
Układ 1.



Układ 2.



Układ 3.

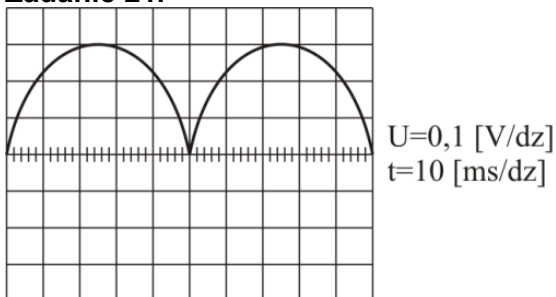


Układ 4.

Który układ należy zastosować do pomiaru charakterystyki prądowo-napięciowej diody tunelowej w zakresie dużych prądów w kierunku przewodzenia?

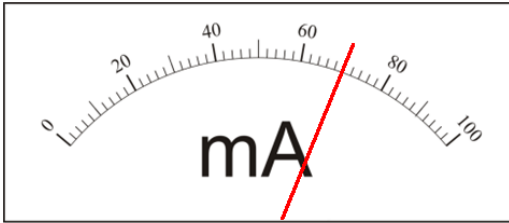
- A. Układ 1.
- B. Układ 2.
- C. Układ 3.
- D. Układ 4.

Zadanie 21.



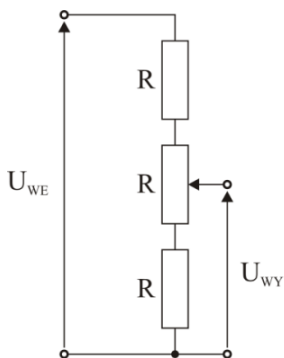
Na podstawie oscylogramu określ wartość częstotliwości f obserwowanego przebiegu napięcia.

- A. $f = 10$ Hz
- B. $f = 20$ Hz
- C. $f = 100$ Hz
- D. $f = 200$ Hz

Zadanie 22.

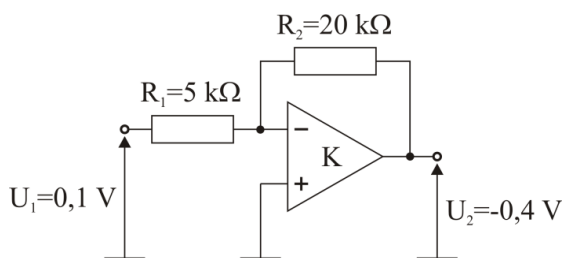
Jaka jest wartość prądu kolektora tranzystora I_C zmierzony za pomocą amperomierza o klasie dokładności równej 0,5 i zakresie pomiarowym $I_n=200$ mA?

- A. (70 ± 1) mA
- B. (140 ± 1) mA
- C. (70 ± 2) mA
- D. (140 ± 2) mA

Zadanie 23.

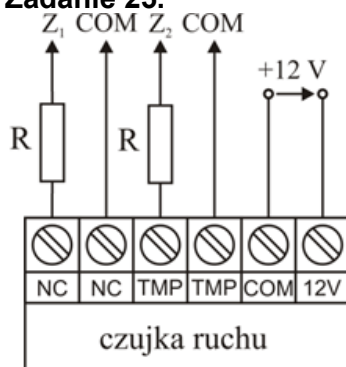
Jaki jest zakres regulacji napięcia wyjściowego względem napięcia wejściowego przedstawionego na schemacie dzielnika napięcia?

- A. $U_{WY} = (1/3 \div 2/3) \cdot U_{WE}$
- B. $U_{WY} = (1/3 \div 1) \cdot U_{WE}$
- C. $U_{WY} = (0 \div 2/3) \cdot U_{WE}$
- D. $U_{WY} = (0 \div 1) \cdot U_{WE}$

Zadanie 24.

Ile wyniesie wartość napięcia wyjściowego U_2 po zmianie wartości rezystancji R_2 z 20 kΩ na 10 kΩ?

- A. -0,1 V
- B. -0,2 V
- C. -0,8 V
- D. -1,6 V

Zadanie 25.

Na ilustracji przedstawiono schemat połączeń czujki ruchu. W jaki sposób należy zaprogramować wejścia Z_1 i Z_2 centrali alarmowej?

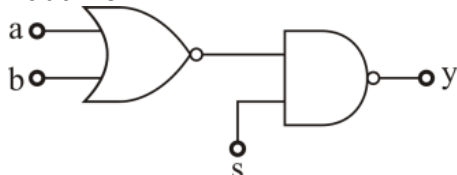
- A. Z_1 – NC, Z_2 – NC
- B. Z_1 – NC, Z_2 – EOL
- C. Z_1 – EOL, Z_2 – NC
- D. Z_1 – EOL, Z_2 – EOL

Zadanie 26.

Napięcie zasilające	230 V AC; 50 Hz
Wejście pomiarowe	Pt100/Pt500/Pt1000
Zakres pomiarowy	-100 °C ÷ 600 °C
Rezystancja przewodów pomiarowych	maksymalnie 20 Ω w każdym przewodzie
Wyjścia przekaźnikowe	2 styki zwierne; 2 A/250 V AC ($\cos\varphi=1$)
Pamięć danych	EEPROM
Stopień ochrony frontu urządzenia	IP65
Stopień ochrony zacisków	IP20

W tabeli przedstawiono wybrane dane techniczne regulatora temperatury. Bezpośrednio do wejścia tego regulatora można podłączyć

- A. termistor.
- B. termoparę.
- C. czujnik rezystancyjny.
- D. czujnik pirometryczny.

Zadanie 27.

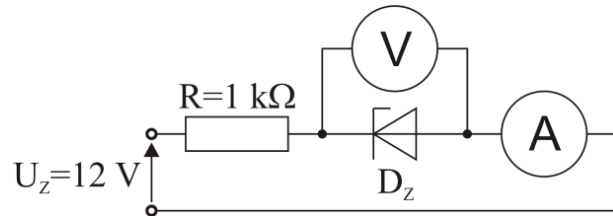
Określ stan wyjścia y układu w zależności od stanu wejścia sterującego s .

- A. dla $s = 0$, $y = 0$ dla $s = 1$, $y = a + b$
- B. dla $s = 0$, $y = 1$ dla $s = 1$, $y = a + b$
- C. dla $s = 0$, $y = 0$ dla $s = 1$, $y = a \cdot b$
- D. dla $s = 0$, $y = 1$ dla $s = 1$, $y = a \cdot b$

Zadanie 28.

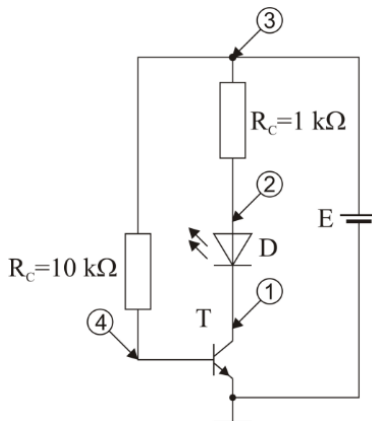
W których jednostkach wyrażane jest tłumienie jednostkowe linii światłowodowej?

- A. dB/km
- B. m/dB
- C. dB/mV
- D. mV/dB

Zadanie 29.

W przedstawionym układzie amperomierz wskazuje 7,3 mA. Która dioda Zenera została poddana pomiarom i ile wynosi wskazanie woltomierza?

- A. BZX55C3V9, $U_V=3,9$ V
- B. BZX55C4V7, $U_V=4,7$ V
- C. BZX55C5V6, $U_V=5,6$ V
- D. BZX55C7V5, $U_V=7,5$ V

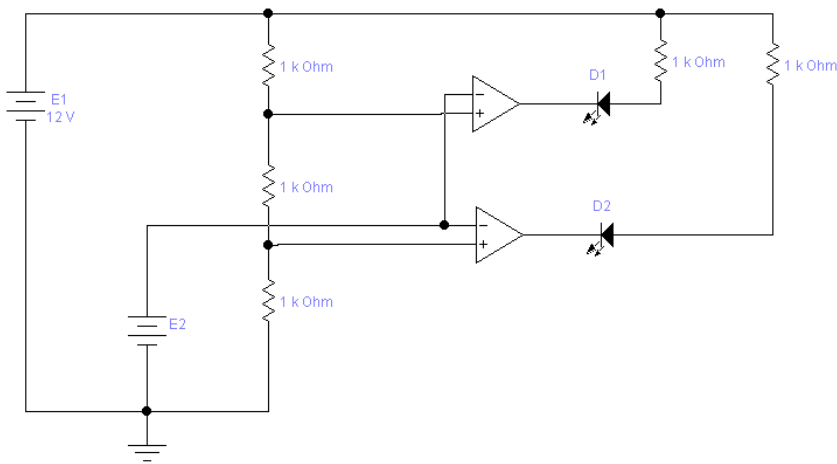
Zadanie 30.

Wartość potencjału w punkcie			
1	2	3	4
21 mV	2,00 V	12,0 V	740 mV

W układzie jak na przedstawionym na schemacie wykonano pomiary potencjałów w punktach od 1 do 4. Na podstawie wyników pomiarów określ wartość prądu kolektora tranzystora.

- A. 10 mA
- B. 20 mA
- C. 30 mA
- D. 40 mA

Zadanie 31.



W układzie przedstawionym na schemacie umieszczono 2 źródła napięcia. Jakie musi być napięcie źródła E2, aby obie diody D1 i D2 się zaświeciły.

- A. 2 V
- B. 5 V
- C. 7 V
- D. 10 V

Zadanie 32.

W ramach konserwacji instalacji telewizyjnej należy sprawdzić jakość sygnału w gniazdkach abonenckich. W takim przypadku w gniazdku abonenckim należy wykonać pomiar

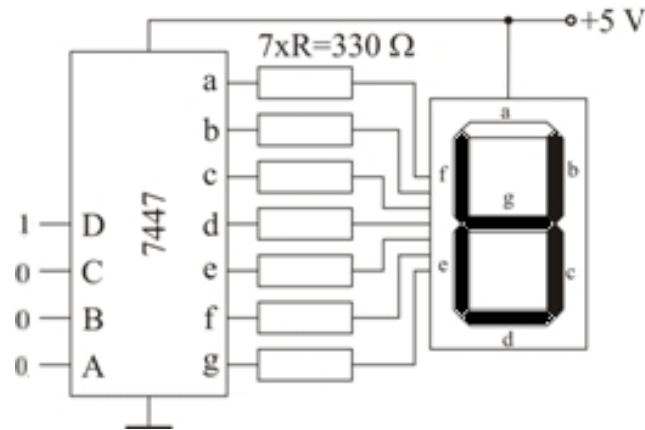
- A. mocy czynnej (P).
- B. natężenia prądu (I).
- C. współczynnika błędnych bitów (BER).
- D. współczynnika zawartości harmonicznych (THD).

Zadanie 33.

W ramach konserwacji instalacji systemu sygnalizacji włamania i napadu **nie jest** wymagane sprawdzenie

- A. działania czujek alarmowych.
- B. działania obwodów sabotażowych.
- C. poziomu naładowania akumulatora.
- D. wysokości zamontowania manipulatora.

Zadanie 34.



W przedstawionym układzie doszło do uszkodzenia jednego z rezystorów. Zakładając, że bit D jest najbardziej znaczący wskaż ten rezystor.

- A. Rezystor podłączony do wyjścia a
- B. Rezystor podłączony do wyjścia c
- C. Rezystor podłączony do wyjścia e
- D. Rezystor podłączony do wyjścia g

Zadanie 35.

W celu zdemontowania umocowanego na szynie DIN uszkodzonego regulatora PID należy wykonać czynności w następującej kolejności:

- A. odłączyć napięcie, odpiąć regulator z szyny, odkręcić przewody.
- B. odłączyć napięcie, odkręcić przewody, odpiąć regulator z szyny.
- C. odkręcić przewody, odpiąć regulator z szyny, odłączyć napięcie.
- D. odpiąć regulator z szyny, odłączyć napięcie, odkręcić przewody.

Zadanie 36.

Po włączeniu laboratoryjnego zasilacza regulowanego stwierdzono, że zasilacz nie działa oraz wskaźnik pracy urządzenia (diody LED) nie świeci się. Sprawdzone stan gniazda zasilającego, do którego podłączono zasilacz i nie stwierdzono usterki w tym gnieździe. Lokalizację uszkodzeń w zasilaczu należy rozpocząć od sprawdzenia

- A. elementów biernych.
- B. mostka prostowniczego.
- C. bezpiecznika aparaturowego.
- D. diody elektroluminescencyjnej.

Zadanie 37.



Przedstawione na ilustracji narzędzie służy do zaciskania wtyków typu

- A. F
- B. RJ
- C. BNC
- D. RCA

Zadanie 38.



Przedstawiony na ilustracji kabel jest

- A. symetryczny.
- B. współosiowy.
- C. koncentryczny.
- D. niesymetryczny.

Zadanie 39.

Który sposób naprawy przerwanego kabla antenowego zapewni dobrą jakość transmisji sygnału?

- A. Połączenie kabla za pomocą tulejek zaciskowych.
- B. Zlutowanie i zaizolowanie kabla w miejscu uszkodzenia.
- C. Zainstalowanie w miejscu uszkodzenia złączek typu F i łącznika.
- D. Połączenie kabla za pomocą kostki do przewodów elektrycznych.

Zadanie 40.

Co należy zrobić w pierwszej kolejności, przystępując do wymiany przekaźnika w obwodzie sterowania?

- A. Odłączyć przewody przymocowane do styków przekaźnika.
- B. Odłączyć przewody przymocowane do cewki przekaźnika.
- C. Wyłączyć napięcie w obwodzie sterowania.
- D. Zdemontować przekaźnik z szyny TH-35.