

Nazwa kwalifikacji: **Eksploatacja urządzeń elektronicznych**
Oznaczenie kwalifikacji: **EE.22**
Numer zadania: **01**
Wersja arkusza: **SG**

Wypełnia zdający

Numer PESEL zdającego*

--	--	--	--	--	--	--	--	--	--	--	--	--	--	--	--	--	--	--	--

Miejsce na naklejkę z numerem
PESEL i z kodem ośrodka

Czas trwania egzaminu: **180** minut.

EE.22-01-22.06-SG

EGZAMIN POTWIERDZAJĄCY KWALIFIKACJE W ZAWODZIE

Rok 2022

CZĘŚĆ PRAKTYCZNA

**PODSTAWA PROGRAMOWA
2017**

Instrukcja dla zdającego

1. Na pierwszej stronie arkusza egzaminacyjnego wpisz w oznaczonym miejscu swój numer PESEL i naklej naklejkę z numerem PESEL i z kodem ośrodka.
2. Na KARCIE OCENY w oznaczonym miejscu przyklej naklejkę z numerem PESEL oraz wpisz:
 - swój numer PESEL*,
 - oznaczenie kwalifikacji,
 - numer zadania,
 - numer stanowiska.
3. Sprawdź, czy arkusz egzaminacyjny zawiera 10 stron i nie zawiera błędów. Ewentualny brak stron lub inne usterki zgłoś przez podniesienie ręki przewodniczącemu zespołu nadzorującego.
4. Zapoznaj się z treścią zadania oraz stanowiskiem egzaminacyjnym. Masz na to 10 minut. Czas ten nie jest wliczany do czasu trwania egzaminu.
5. Czas rozpoczęcia i zakończenia pracy zapisze w widocznym miejscu przewodniczący zespołu nadzorującego.
6. Wykonaj samodzielnie zadanie egzaminacyjne. Przestrzegaj zasad bezpieczeństwa i organizacji pracy.
7. Po zakończeniu wykonania zadania pozostaw arkusz egzaminacyjny z rezultatami oraz KARTĘ OCENY na swoim stanowisku lub w miejscu wskazanym przez przewodniczącego zespołu nadzorującego.
8. Po uzyskaniu zgody zespołu nadzorującego możesz opuścić salę/miejsce przeprowadzania egzaminu.

Powodzenia!

* w przypadku braku numeru PESEL – seria i numer paszportu lub innego dokumentu potwierdzającego tożsamość

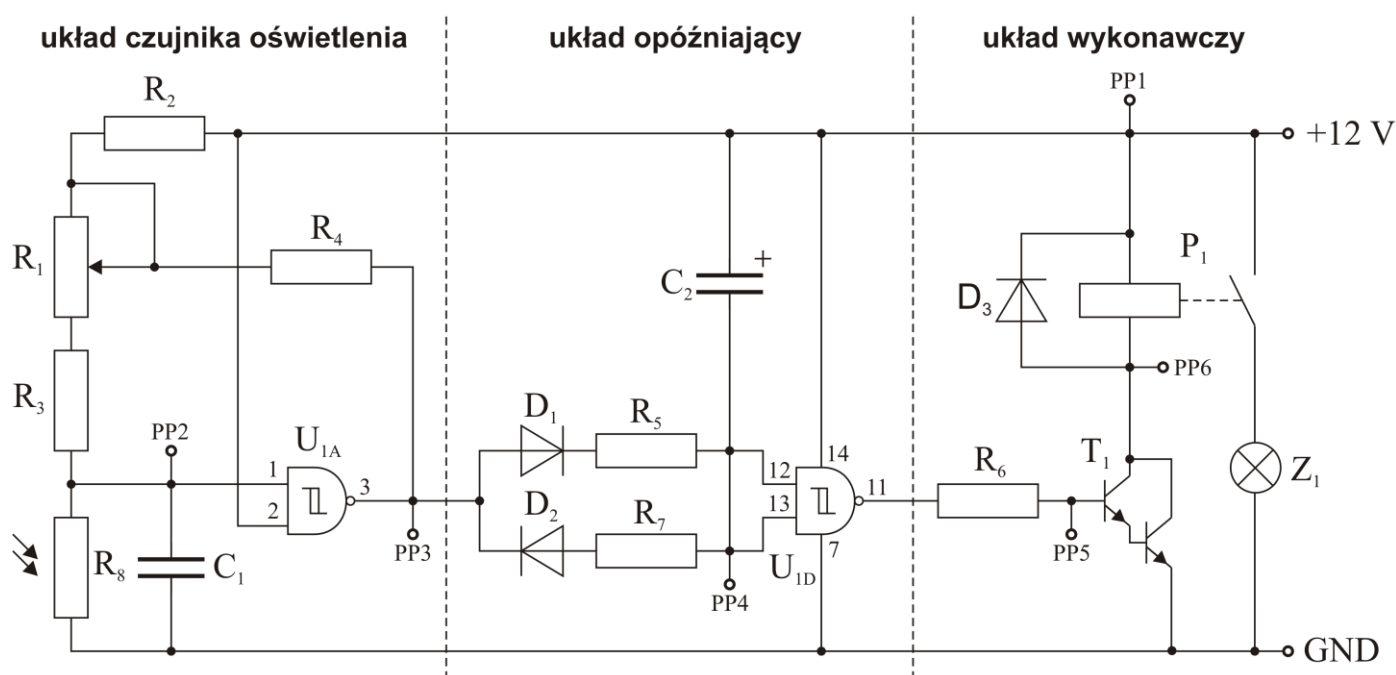
Zadanie egzaminacyjne

Dany jest układ automatycznego włącznika oświetlenia, którego schemat pokazano na rysunku 1. Wykaz elementów zastosowanych do wykonania układu automatycznego włącznika oświetlenia przedstawiono w tabeli 1. Prawidłowo działający układ automatycznego włącznika oświetlenia ma za zadanie włączać oświetlenie o zmierzchu i wyłączać w dzień przy określonym natężeniu oświetlenia fotorezystora.

Automatyczny włącznik oświetlenia uległ uszkodzeniu, w wyniku którego układ nie włącza źródła światła niezależnie od stanu oświetlenia fotorezystora. Wykonano badania testowe uszkodzonego układu włącznika poprzez pomiary wartości: napięć w zaznaczonych na schemacie ideowym punktach PP1÷PP6, spadków napięć na odpowiednich złączach diod i tranzystora oraz rezystancji wybranych elementów w układzie. Stwierdzono również, że żarówka Z_1 , potencjometr R_1 oraz kondensatory C_1 i C_2 są sprawne.

Znajdź usterkę oraz wskaż sposób jej usunięcia w układzie automatycznego włącznika oświetlenia. Następnie przeprowadź modyfikację układu w taki sposób, aby moc zastosowanej żarówki wynosiła 24 W oraz czas wyłączenia oświetlenia był krótszy (zwłoka czasowa podczas wyłączenia oświetlenia była dwa razy krótsza), natomiast zwłoka czasowa podczas włączania oświetlenia pozostała bez zmian.

Zadanie rozwiąż wypełniając kartę badania automatycznego włącznika oświetlenia.



Rysunek 1. Schemat ideowy automatycznego włącznika oświetlenia z zaznaczonymi punktami pomiarowymi PP1÷PP6

Opis działania układu automatycznego włącznika oświetlenia.

Układ możemy podzielić na trzy części. Pierwsza część z bramką U_{1A} jest światłoczułym detektorem. Druga część z bramką U_{1D} stanowi układ opóźniający oraz trzecia część to układ wykonawczy.

Napięcie na wejściu 1 układu U_{1A} jest odwrotnie proporcjonalne do natężenia światła padającego na fotorezystor R_8 . Przerzutnik Schmitta realizowany przez bramkę U_{1A} zostaje przełączony, gdy napięcie to przekroczy próg wejściowy bramki, ustalony przy pomocy potencjometru R_1 . Gdy wyjście U_{1A} jest w stanie wysokim, to napięcie w punkcie połączenia R_1 i R_2 jest prawie równe napięciu zasilającemu. Gdy wyjście U_{1A} jest w stanie niskim, napięcie to spada do poziomu wymaganego dla różnicy progów zadziałania przerzutnika Schmitta na wejściu U_{1A} . Kondensator C_1 zabezpiecza układ przed zakłóceniami, które mogą się indukować w kablu łączącym fotorezystor z układem przełączającym.

Zadaniem układu opóźniającego jest eliminacja krótkotrwałych reakcji układu (załączenie, wyłączenie) spowodowanych przypadkowym chwilowym zaciemnieniem lub oświetleniem fotorezystora. Sygnał wyjściowy U_{1A} jest podawany na dwa obwody opóźniające: D_2 - R_7 - C_2 dla stanu „włączenie” i D_1 - R_5 - C_2 dla stanu „wyłączenie”, przy czym stałe czasowe obu obwodów są uzależnione od odpowiednich wartości elementów R i C .

Zmiana napięcia w PP4 zależna od R_5 , R_7 i C_2 wywołuje zmianę stanu na wyjścia bramki U_{1D} , która za pośrednictwem tranzystora T_1 powoduje zmianę stanu przekaźnika.

Tabela 1. Wykaz elementów elektronicznych automatycznego włącznika oświetlenia		
Lp.	Nazwa elementu	Typ – wartość
1	Tranzystor bipolarny T_1 w układzie Darlingtona	BC517
2	Kondensator C_1	100 nF
3	Kondensator elektrolityczny C_2	100 μ F/16 V
4	Potencjometr R_1	500 k Ω
5	Rezystor R_2	10 k Ω
6	Rezystor R_3	27 k Ω
7	Rezystor R_4	15 k Ω
8	Rezystor R_5	150 k Ω
9	Rezystor R_6	22 k Ω
10	Rezystor R_7	15 k Ω
11	Fotorezystor R_8	A906014
12	Przekaźnik P_1	G6L-1P DC12
13	Dioda prostownicza D_1	1N4148
14	Dioda prostownicza D_2	1N4148
15	Dioda prostownicza D_3	1N4148
16	Układ scalony U_1	CD4093BE
17	Żarówka Z_1	12 V; 1,2 W

Uwaga: Wartości rezystorów i kondensatorów z szeregu E12 (tolerancja 10%)

10	12	15	18	22	27	33	39	47	56	68	82
----	----	----	----	----	----	----	----	----	----	----	----

Tabela 2. Katalogowe wartości parametrów wybranych elementów elektronicznych

Typ elementu	Nazwa parametru	Oznaczenie parametru	Wartość parametru/typ
BC517	Polaryzacja	---	NPN
	Maksymalne napięcie kolektor-emiter	U_{CEmax}	30 V
	Maksymalny prąd kolektora	I_{Cmax}	1,2 A
	Współczynnik wzmacnienia prądowego	h_{fe}	>3 0000
	Maksymalna moc	P_{tot}	625 mW
A906014	Napięcie maksymalne	U_m	150 V
	Rezystancja przy natężeniu oświetlenia $E=10$ lux	R_{10}	(77÷340) k Ω
	Rezystancja przy natężeniu oświetlenia $E=100$ lux	R_{100}	15 k Ω
	Rezystancja przy natężeniu oświetlenia $E=0$ lux po 1 s	R_{01}	>1 500 k Ω
	Rezystancja przy natężeniu oświetlenia $E=0$ lux po 5 s	R_{05}	>5 000 k Ω
	Maksymalna moc	P_{tot}	90 mW
	Długość fali o największej czułości	λ_{peak}	600 nm
1N4148	Maksymalne napięcie wsteczne	U_R	100 V
	Maksymalny średni prąd przewodzenia	I_O	0,2 A
	Maksymalna moc	P_{tot}	0,5 W
G6L-1P DC12	Rodzaj	---	SPST-NO
	Napięcie znamionowe cewki	U_{CU}	12 V
	Prąd cewki	I_{CU}	15 mA
	Napięcie znamionowe	U_N	125 V AC 24 V DC
	Maksymalny prąd styków	I_m	1 A

Tabela 3. Wyniki pomiarów testowych automatycznego włącznika oświetlenia

Lp.	Parametr	Wartość		Uwagi
		E=10 lux	E=275 lux	
1	Napięcie w punkcie PP1	12 V	12 V	Pomiar napięcia względem masy
2	Napięcie w punkcie PP2	9,07 V	0,65 V	
3	Napięcie w punkcie PP3	44,9 mV	12 V	
4	Napięcie w punkcie PP4	33 mV	11,48 V	
5	Napięcie w punkcie PP5	1,37 V	1,5 mV	
6	Napięcie w punkcie PP6	12 V	12 V	
7	Spadek napięcia na złączu B-E tranzystora T ₁ spolaryzowanym w kierunku przewodzenia	1,26 V		Pomiarów dokonano po wymontowaniu elementów z układu na zakresie przeznaczonym do testowania diod
8	Spadek napięcia na złączu B-E tranzystora T ₁ spolaryzowanym w kierunku zaporowym	nieskończoność (przekroczenie zakresu)		
9	Spadek napięcia na złączu B-C tranzystora T ₁ spolaryzowanym w kierunku przewodzenia	nieskończoność (przekroczenie zakresu)		
10	Spadek napięcia na złączu B-C tranzystora T ₁ spolaryzowanym w kierunku zaporowym	nieskończoność (przekroczenie zakresu)		
11	Spadek napięcia pomiędzy kolektorem, a emiterym tranzystora T ₁ - niezależnie od kierunku polaryzacji	nieskończoność (przekroczenie zakresu)		
12	Spadek napięcia na złączu P-N diody D ₁ spolaryzowanym w kierunku przewodzenia	0,66 V		
13	Spadek napięcia na złączu P-N diody D ₁ spolaryzowanym w kierunku zaporowym	nieskończoność (przekroczenie zakresu)		
14	Spadek napięcia na złączu P-N diody D ₂ spolaryzowanym w kierunku przewodzenia	0,66 V		
15	Spadek napięcia na złączu P-N diody D ₂ spolaryzowanym w kierunku zaporowym	nieskończoność (przekroczenie zakresu)		
16	Spadek napięcia na złączu P-N diody D ₃ spolaryzowanym w kierunku przewodzenia	0,66 V		
17	Spadek napięcia na złączu P-N diody D ₃ spolaryzowanym w kierunku zaporowym	nieskończoność (przekroczenie zakresu)		
18	Rezystancja rezystora R ₂	9,652 kΩ		Pomiarów dokonano po wymontowaniu elementów z układu
19	Rezystancja rezystora R ₃	26,91 kΩ		
20	Rezystancja rezystora R ₄	14,81 kΩ		
21	Rezystancja rezystora R ₅	147,2 kΩ		
22	Rezystancja rezystora R ₆	22,75 kΩ		
23	Rezystancja rezystora R ₇	13,78 kΩ		
24	Rezystancja cewki przekaźnika	1,2 kΩ		
25	Rezystancja styku przekaźnika	nieskończoność (przekroczenie zakresu)		Przy I _{CU} =0 mA
26	Rezystancja styku przekaźnika	10,2 mΩ		Przy I _{CU} =15 mA

Uwaga 1: Pomiary wykonano w stanie ustalonym.

Uwaga 2: Żarówka Z1, potencjometr R1 oraz kondensatory C1 i C2 są sprawne.

Tabela 4. Wykaz dostępnych elementów do naprawy usterki oraz do wykonania modyfikacji

Wybrane parametry dostępnych tranzystorów				
	BDX54C	BD911	BC517	
Polaryzacja	PNP	NPN	NPN	
Maksymalne napięcie kolektor-emiter, U_{CEmax}	100 V	100 V	30 V	
Maksymalny prąd kolektora, I_{Cmax}	8 A	15 A	1,2 A	
Współczynnik wzmocnienia prądowego, h_{fe}	750	120	>3 0000	
Maksymalna moc, P_{tot}	60 W	90 W	0,625 W	
Obudowa	TO-220	TO-220	TO-92	
Wybrane parametry dostępnych diod				
	1N4007	1N457	1N4001	
Maksymalne napięcie wsteczne, U_R [V]	600	70	50	
Maksymalny średni prąd przewodzenia, I_o [A]	1	0,2	1	
Maksymalna moc, P_{tot} [W]	3	0,5	3	
Wybrane parametry dostępnych przekaźników				
	APAN 3112	APN 3124	RM96Z	
Rodzaj	SPST-NO	SPST-NO	SPST-NC	
Napięcie znamionowe cewki, U_{CU} [V]	12	24	12	
Prąd cewki, I_{CU} [mA]	9,2	16,8	18	
Napięcie znamionowe, U_N [V]	250 AC 30 DC	250 AC 30 DC	250 AC 24 DC	
Maksymalny prąd styków, I_m [A]	5	8	8	
Wybrane parametry dostępnych fotorezystorów				
	A905012	A905014	A906009	A906014
Napięcie maksymalne, U_m [V]	150	150	100	150
Rezystancja przy natężeniu oświetlenia $E=10$ lux, R_{10} [k Ω]	18÷44	70÷200	4÷11	77÷340
Rezystancja przy natężeniu oświetlenia $E=100$ lux, R_{100} [k Ω]	7	20	2	15
Rezystancja przy natężeniu oświetlenia $E=0$ lux po 1 s, R_{01} [k Ω]	150	1000	>40	>1 500
Rezystancja przy natężeniu oświetlenia $E=0$ lux po 5 s, R_{05} [k Ω]	450	3000	>120	>5 000
Maksymalna moc, P_{tot} [mW]	90	90	90	90
Długość fali o największej czułości, λ_{peak} [nm]	530	530	600	600
Wybrane parametry dostępnych żarówek wraz z oprawą				
	12 V/1,2 W	24 V/24 W	12V/24 W	
Napięcie znamionowe, U_z [V]	12	24	12	
Moc znamionowa, P_z [W]	1,2	24	24	

Uwaga: Przy dobieraniu elementów do naprawy i modyfikacji nie należy brać pod uwagę typów obudów występujących w poszczególnych elementach elektronicznych.

Pozostałe elementy dostępne na stanowisku:

- układ CD4093BE,
- rezystory o wartościach i odchyłkach wynikających z szeregu E12 w zakresie od 1 Ω do 1 M Ω o mocy znamionowej 0,25 W,
- kondensatory elektrolityczne o wartościach i odchyłkach wynikających z szeregu E12 w zakresie od 1 μ F do 1 mF na napięcie \geq 50 V.

Czas przeznaczony na wykonanie zadania wynosi 180 minut.

Ocenie podlegać będą 5 rezultatów:

- wykaz przyrządów pomiarowych - tabela 5,
- porównanie wykonanych pomiarów z przewidywanymi - tabela 6,
- ocena sprawności wybranych elementów wchodzących w skład automatycznego włącznika oświetlenia - tabela 7,
- wykaz elementów przeznaczonych do naprawy układu - tabela 8,
- wykaz elementów przeznaczonych do modyfikacji układu - tabela 9.

KARTA BADANIA AUTOMATYCZNEGO WŁĄCZNIKA OŚWIETLENIA

Tabela 5. Wykaz przyrządów pomiarowych	
Nazwa przyrządu	Mierzona wielkość/wykonywana funkcja

Tabela 6. Porównanie wykonanych pomiarów z przewidywanymi

Lp.	Parametr	Wartość		Wniosek wpisz zgodny lub niezgodny
		E=10 lux	E=275 lux	
1	Napięcie w punkcie PP1	12 V	12 V	
2	Napięcie w punkcie PP2	9,07 V	0,65 V	
3	Napięcie w punkcie PP3	44,9 mV	12 V	
4	Napięcie w punkcie PP4	33 mV	11,48 V	
5	Napięcie w punkcie PP5	1,37 V	1,5 mV	
6	Napięcie w punkcie PP6	12 V	12 V	
7	Rezystancja rezystora R ₂	9,652 kΩ		
8	Rezystancja rezystora R ₃	26,91 kΩ		
9	Rezystancja rezystora R ₄	14,81 kΩ		
10	Rezystancja rezystora R ₅	147,2 kΩ		
11	Rezystancja rezystora R ₆	22,75 kΩ		
12	Rezystancja rezystora R ₇	13,78 kΩ		
13	Rezystancja cewki przekąźnika	1,2 kΩ		
14	Rezystancja styku przekąźnika przy I _{CU} =0 mA	nieskończoność (przekroczenie zakresu)		
15	Rezystancja styku przekąźnika przy I _{CU} =15 mA	10,2 mΩ		
16	Spadek napięcia na złączu B-E tranzystora T ₁ spolaryzowanym w kierunku przewodzenia	1,26 V		
17	Spadek napięcia na złączu B-E tranzystora T ₁ spolaryzowanym w kierunku zaporowym	nieskończoność (przekroczenie zakresu)		
18	Spadek napięcia na złączu B-C tranzystora T ₁ spolaryzowanym w kierunku przewodzenia	nieskończoność (przekroczenie zakresu)		
19	Spadek napięcia na złączu B-C tranzystora T ₁ spolaryzowanym w kierunku zaporowym	nieskończoność (przekroczenie zakresu)		
20	Spadek napięcia pomiędzy kolektorem, a emiterym tranzystora T ₁ - niezależnie od kierunku polaryzacji	nieskończoność (przekroczenie zakresu)		
21	Spadek napięcia na złączu P-N diody D ₁ spolaryzowanym w kierunku przewodzenia	0,66 V		
22	Spadek napięcia na złączu P-N diody D ₁ spolaryzowanym w kierunku zaporowym	nieskończoność (przekroczenie zakresu)		
23	Spadek napięcia na złączu P-N diody D ₂ spolaryzowanym w kierunku przewodzenia	0,66 V		
24	Spadek napięcia na złączu P-N diody D ₂ spolaryzowanym w kierunku zaporowym	nieskończoność (przekroczenie zakresu)		
25	Spadek napięcia na złączu P-N diody D ₃ spolaryzowanym w kierunku przewodzenia	0,66 V		
26	Spadek napięcia na złączu P-N diody D ₃ spolaryzowanym w kierunku zaporowym	nieskończoność (przekroczenie zakresu)		

Tabela 7. Ocena sprawności wybranych elementów wchodzących w skład automatycznego włącznika oświetlenia			
Lp.	Parametr	Typ/Wartość	Wniosek Wpisz sprawny lub niesprawny
1	Rezystor R ₂	10 kΩ	
2	Rezystor R ₃	27 kΩ	
3	Rezystor R ₄	15 kΩ	
4	Rezystor R ₅	150 kΩ	
5	Rezystor R ₆	22 kΩ	
6	Rezystor R ₇	15 kΩ	
7	Fotorezystor R ₈	A906014	
8	Przełącznik P ₁	G6L-1P DC12	
9	Tranzystor bipolarny T ₁	BC517	
10	Dioda D ₁	1N4148	
11	Dioda D ₂	1N4148	
12	Dioda D ₃	1N4148	
13	Układ scalony U ₁	CD4093BE	

Tabela 8. Wykaz elementów przeznaczonych do naprawy układu		
Element przeznaczony do wymiany w celu naprawy		Element zastępczy
Oznaczenie na schemacie	Typ/wartość	Typ/wartość

Tabela 9. Wykaz elementów przeznaczonych do modyfikacji układu		
Element przeznaczony do wymiany w celu modyfikacji		Element zastępczy
Oznaczenie na schemacie	Typ/wartość	Typ/wartość