

Nazwa kwalifikacji: **Eksploatacja urządzeń elektronicznych**
Oznaczenie kwalifikacji: **EE.22**
Numer zadania: **01**
Wersja arkusza: **SG**

Wypełnia zdający

Numer PESEL zdającego*

--	--	--	--	--	--	--	--	--	--	--	--	--	--	--	--	--	--	--	--

Miejsce na naklejkę z numerem
PESEL i z kodem ośrodka

Czas trwania egzaminu: **180** minut.

EE.22-01-23.01-SG

EGZAMIN POTWIERDZAJĄCY KWALIFIKACJE W ZAWODZIE

Rok 2023

CZĘŚĆ PRAKTYCZNA

**PODSTAWA PROGRAMOWA
2017**

Instrukcja dla zdającego

1. Na pierwszej stronie arkusza egzaminacyjnego wpisz w oznaczonym miejscu swój numer PESEL i naklej naklejkę z numerem PESEL i z kodem ośrodka.
2. Na KARCIE OCENY w oznaczonym miejscu przyklej naklejkę z numerem PESEL oraz wpisz:
 - swój numer PESEL*,
 - oznaczenie kwalifikacji,
 - numer zadania,
 - numer stanowiska.
3. Sprawdź, czy arkusz egzaminacyjny zawiera 6 stron i nie zawiera błędów. Ewentualny brak stron lub inne usterki zgłoś przez podniesienie ręki przewodniczącemu zespołu nadzorującego.
4. Zapoznaj się z treścią zadania oraz stanowiskiem egzaminacyjnym. Masz na to 10 minut. Czas ten nie jest wliczany do czasu trwania egzaminu.
5. Czas rozpoczęcia i zakończenia pracy zapisze w widocznym miejscu przewodniczący zespołu nadzorującego.
6. Wykonaj samodzielnie zadanie egzaminacyjne. Przestrzegaj zasad bezpieczeństwa i organizacji pracy.
7. Po zakończeniu wykonania zadania pozostaw arkusz egzaminacyjny z rezultatami oraz KARTĘ OCENY na swoim stanowisku lub w miejscu wskazanym przez przewodniczącego zespołu nadzorującego.
8. Po uzyskaniu zgody zespołu nadzorującego możesz opuścić salę/miejsce przeprowadzania egzaminu.

Powodzenia!

* w przypadku braku numeru PESEL – seria i numer paszportu lub innego dokumentu potwierdzającego tożsamość

Zadanie egzaminacyjne

W obiekcie istnieje system alarmowy składający się z elementów wymienionych w tabeli 1. Schemat ideowy instalacji systemu alarmowego przedstawiono na rysunku 1. Po włączeniu zasilania systemu uruchamia się alarm.

Wezwany serwisant na manipulatorze zauważył występowanie komunikatów wykazanych w tabeli 2.

W celu usunięcia usterek odczytał konfigurację centrali alarmowej, którą przedstawiono w tabeli 3 oraz wykonał pomiary kontrolne części instalacji systemu alarmowego. Wyniki pomiarów znajdują się w tabelach 5. i 6. Serwisant wykonał również testowe uruchomienie systemu alarmowego. Chwilę po włączeniu zasilania systemu alarmowego nastąpił alarm z wejść 1 oraz 5. Po skasowaniu alarmu serwisant odczytał komunikat na manipulatorze „Był sabotaż, wezwij serwis”. Następnie, przy próbie włączenia czuwania pojawił się komunikat informujący o awariach: „Naruszone wejścia sabotażowe 1 i 5”. Po kolejnej próbie włączenia czuwania pojawił się komunikat informujący o naruszonych i zablokowanych wejściach: „Naruszone wejścia 1, 4, 5”. Po załączeniu czuwania po czasie 30 s pojawił się alarm z wejścia 4.

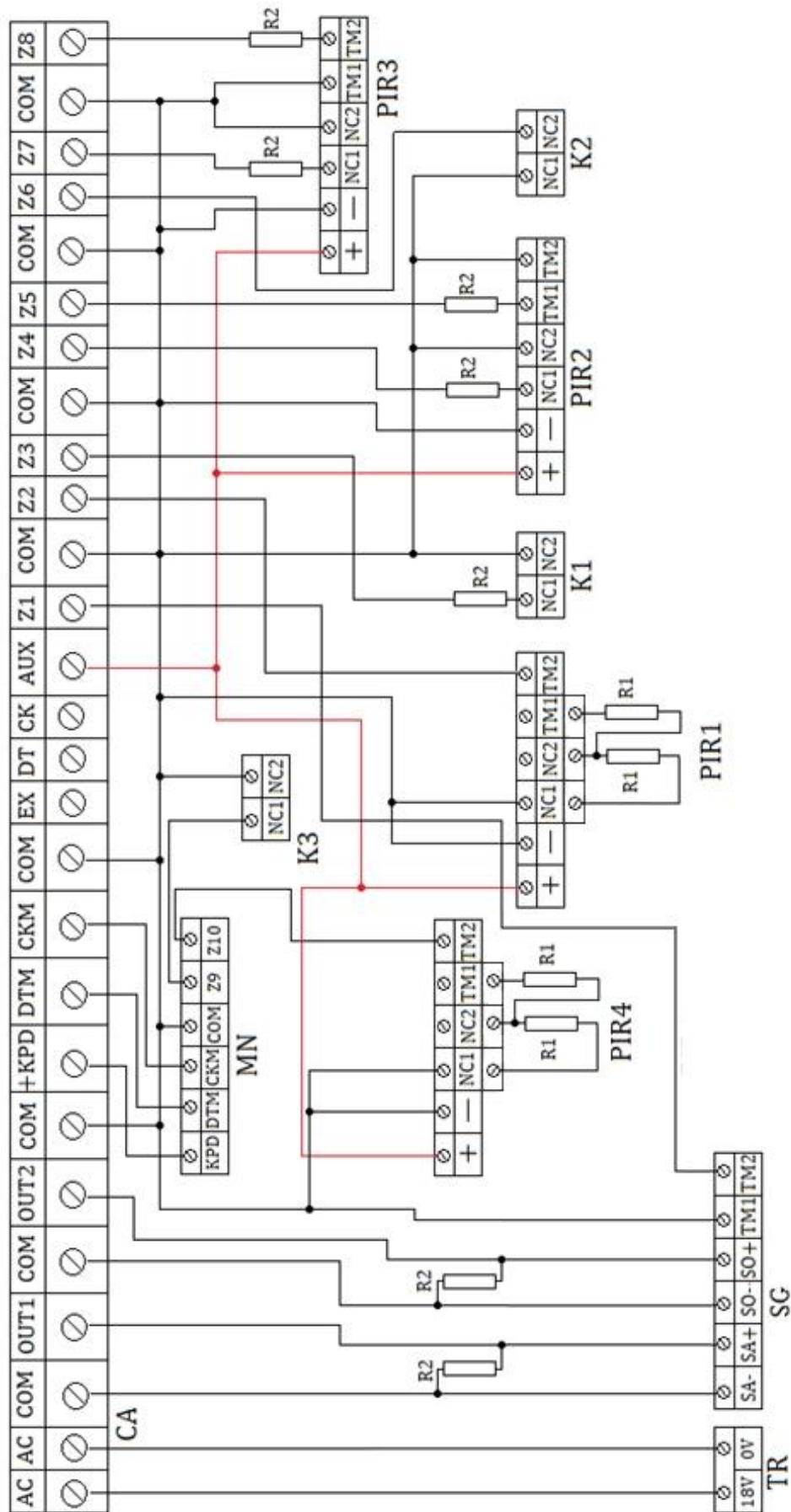
Po skasowaniu alarmu serwisant ponownie odczytał komunikat na manipulatorze „Był sabotaż, wezwij serwis”. Serwisant stwierdził prawidłową reakcję czujników kontaktronowych K1, K2, K3 oraz czujek PIR1 i PIR4. Nie stwierdził reakcji systemu alarmowego na naruszenie strefy chronionej czujką PIR3. Zaobserwował również, że czas pracy sygnalizatora akustycznego SA wynosił 5 minut, natomiast optycznego SO wynosił 2 minuty.

Sprawdź poprawność wykonania instalacji ze schematem ideowym. Znajdź usterki w systemie alarmowym i zweryfikuj poprawność zaprogramowania centrali.

Zadanie rozwiąż wypełniając protokół z konserwacji systemu alarmowego – tabele 4.-7.

Tabela 1. Wykaz elementów systemu alarmowego

Lp.	Nazwa elementu	Rodzaj detekcji	Wybrane parametry
1	PIR	czujka ruchu	Uzas = 12 V styki NC styki NC Tamper
2	K	czujnik kontaktronowy	styki NC
3	SG	sygnalizator zewnętrzny	Uzas = 12 V styki NC Tamper
4	MN	manipulator z wyświetlaczem LCD	wg. standardu centrali z dodatkowymi dwoma wejściami
5	CA	centrala alarmowa	2 wyjścia 2 strefy 1 magistrala rozszerzająca akumulator 12 V, 7 Ah
6	TR	transformator	230 V/18 V 40 VA



Rysunek 1. Schemat ideowy instalacji systemu alarmowego

Tabela 2. Zauważone komunikaty w systemie alarmowym

Lp.	Opis komunikatu
1	alarm z wejścia Z1
2	alarm z wejścia Z4
3	alarm z wejścia Z5

Tabela 3. Parametry konfiguracyjne centrali

Wybrane parametry konfiguracyjne wejść centrali				
Lp.	Wejście	Typ linii	Typ reakcji	Element instalacji
1	Z1	NC	24h sabotażowa	SG
2	Z2	2EOL/NC	zwykła	PIR1
3	Z3	EOL	zwykła	K1
4	Z4	2EOL/NC	wejścia/wyjścia	PIR2
5	Z5	2EOL/NC	24h sabotażowa	
6	Z6	NC	wejścia/wyjścia	K2
7	Z7	EOL	zwykła	PIR3
8	Z8	EOL	24h sabotażowa	
9	Z9	NC	zwykła	K3
10	Z10	2EOL/NC	zwykła	PIR4
Wybrane parametry konfiguracyjne wyjść centrali				
Lp.	Wyjście	Typ wyjścia	Polaryzacja	Czas działania
1	OUT1	alarm pożarowy/włamaniowy	+12 V	2 min
2	OUT2	alarm pożarowy/włamaniowy	+12 V	5 min
Pozostałe parametry konfiguracyjne centrali				
Lp.	Nazwa		Wartość	Uwagi
1	rezystor parametryzujący linii EOL – R2		2,2 kΩ	rezystory zewnętrzne
2	rezystor parametryzujący linii 2EOL – R1		1,1 kΩ	wbudowane w PIR1, PIR4

Czas przeznaczony na wykonanie zadania wynosi 180 minut.

Ocenie podlegać będzie 4 rezultatów:

- wykaz narzędzi i przyrządów pomiarowych wykorzystanych przy badaniu systemu alarmowego – tabela 4,
- ocena poprawności połączeń instalacji systemu alarmowego – tabela 5,
- ocena sprawności wybranych elementów systemu alarmowego – tabela 6,
- wykaz usterek w systemie alarmowym oraz określenie ich rodzaju i sposobu usunięcia – tabela 7,

PROTOKÓŁ Z KONSERWACJI SYSTEMU ALARMOWEGO

Tabela 4. Wykaz narzędzi i przyrządów pomiarowych wykorzystanych przy badaniu systemu alarmowego

Nazwa narzędzia	Przeznaczenie narzędzia
Nazwa przyrządu pomiarowego	Przeznaczenie przyrządu pomiarowego

Tabela 5. Ocena poprawności połączeń instalacji systemu alarmowego

Lp.	Element	Linia		Wynik pomiaru	Ocena poprawności połączeń*
		zacisk pierwszy	zacisk drugi		
1	SG	CA:COM	SG:SA-	0 Ω	
		CA:OUT1	SG:SA+	∞	
		CA:OUT1	SG:SO+	0 Ω	
		CA:COM	SG:SO-	0 Ω	
		CA:OUT2	SG:SO+	∞	
		CA:OUT2	SG:SA+	0 Ω	
		CA:COM	SG:TM1	∞	
		CA:Z1	SG:TM2	0 Ω	
2	PIR1	CA:AUX	PIR1:+	0 Ω	
		CA:COM	PIR1:-	0 Ω	
		CA:COM	PIR1:NC1	0 Ω	
		CA:Z2	PIR1:TM2	0 Ω	
3	PIR2	CA:AUX	PIR2:+	0 Ω	
		CA:COM	PIR2:-	0 Ω	
		CA:Z4	PIR2:NC1	2,2 kΩ	
		CA:COM	PIR2:NC2	0 Ω	
		CA:Z5	PIR2:TM1	2,2 kΩ	
		CA:COM	PIR2:TM2	0 Ω	
4	PIR3	CA:AUX	PIR3:+	0 Ω	
		CA:COM	PIR3:-	0 Ω	
		CA:Z7	PIR3:NC1	2,2 kΩ	
		CA:COM	PIR3:NC2	0 Ω	
		CA:COM	PIR3:TM1	0 Ω	
		CA:Z8	PIR3:TM2	2,2 kΩ	
5	PIR4	CA:AUX	PIR4:+	0 Ω	
		CA:COM	PIR4:-	0 Ω	
		CA:COM	PIR4:NC1	0 Ω	
		MN:Z10	PIR4:TM2	0 Ω	
6	K1	CA:Z3	K1:NC1	2,2 kΩ	
		CA:COM	K1:NC2	0 Ω	
7	K2	CA:COM	K2:NC1	0 Ω	
		CA:Z6	K2:NC2	0 Ω	
8	K3	MN:Z9	K3:NC1	0 Ω	
		CA:COM	K3:NC2	0 Ω	
9	MN	CA:+KPD	MN:KPD	0 Ω	
		CA:DTM	MN:DTM	0 Ω	
		CA:CKM	MN:CKM	0 Ω	
		CA:COM	MN:COM	0 Ω	

*Wpisz **poprawne** lub **niepoprawne**

Uwaga! Pomiary wykonane między wskazanymi wyprowadzeniami badanych elementów.

Tabela 6. Ocena sprawności wybranych elementów systemu alarmowego

Lp.	Rodzaj czujki (oznaczenie, nazwa)	Wynik pomiaru napięcia zasilającego	Wynik pomiaru rezystancji	Uwagi	Ocena sprawności elementu**
1	SG – wejście TAMPER	-----	0 Ω	obudowa zamknięta	
		-----	∞	obudowa otwarta	
2	K1, czujka kontaktronowa	-----	0 Ω	okna zamknięte	
		-----	∞	okna otwarte	
3	K2, czujka kontaktronowa	-----	0 Ω	drzwi zamknięte	
		-----	∞	drzwi otwarte	
4	K3, czujka kontaktronowa	-----	0 Ω	okna zamknięte	
		-----	∞	okna otwarte	
5	PIR1, czujka ruchu	11,8 V	1,1 kΩ	brak ruchu, obudowa czujki nienaruszona	
		11,8 V	2,2 kΩ	detekcja ruchu	
		11,8 V	∞	otwarta obudowa czujki	
6	PIR2, czujka ruchu – wejście NC	11,8 V	0 Ω	brak ruchu	
		11,8 V	∞	detekcja ruchu	
	PIR2, czujka ruchu – wejście TM	11,8 V	0 Ω	obudowa czujki nienaruszona	
		11,8 V	∞	otwarta obudowa czujki	
7	PIR3, czujka ruchu – wejście NC	11,8 V	0 Ω	brak ruchu	
		11,8 V	0 Ω	detekcja ruchu	
	PIR3, czujka ruchu – wejście TM	11,8 V	0 Ω	obudowa czujki nienaruszona	
		11,8 V	∞	otwarta obudowa czujki	
8	PIR4, czujka ruchu	11,8 V	1,1 kΩ	brak ruchu, obudowa czujki nienaruszona	
		11,8 V	2,2 kΩ	detekcja ruchu	
		11,8 V	∞	otwarta obudowa czujki	

Wpisz **sprawne lub **niesprawne**

Uwaga! Pomiar wykonany na zaciskach elementu badanego. Manipulator i transformator systemu alarmowego działają poprawnie.

Tabela 7. Wykaz usterek w systemie alarmowym oraz określenie ich rodzaju i sposobu usunięcia

Lp.	Usterka***	Opis i miejsce usterki	Sposób usunięcia usterki
1			
2			
3			
4			
5			

***Wpisz **sprzętowa** lub **programowa**