

Nazwa kwalifikacji: **Eksploatacja urządzeń elektronicznych**

Symbol kwalifikacji: **EE.22**

Wersja arkusza: **SG**

Czas trwania egzaminu: **60 minut**

EE.22-SG-24.06

## **EGZAMIN POTWIERDZAJĄCY KWALIFIKACJE W ZAWODZIE**

**Rok 2024**

**CZĘŚĆ PISEMNA**

**PODSTAWA PROGRAMOWA  
2017**

### **Instrukcja dla zdającego**

1. Sprawdź, czy arkusz egzaminacyjny zawiera 14 stron. Ewentualny brak stron lub inne usterki zgłoś przewodniczącemu zespołu nadzorującego.
2. Do arkusza dołączona jest KARTA ODPOWIEDZI, na której w oznaczonych miejscach:
  - wpisz oznaczenie kwalifikacji,
  - zamaluj kratkę z oznaczeniem wersji arkusza,
  - wpisz swój numer PESEL\*,
  - wpisz swoją datę urodzenia,
  - przyklej naklejkę ze swoim numerem PESEL.
3. Arkusz egzaminacyjny zawiera test składający się z 40 zadań.
4. Za każde poprawnie rozwiązane zadanie możesz uzyskać 1 punkt.
5. Aby zdać część pisemną egzaminu musisz uzyskać co najmniej 20 punktów.
6. Czytaj uważnie wszystkie zadania.
7. Rozwiązania zaznaczaj na KARCIE ODPOWIEDZI długopisem lub piórem z czarnym tuszem/atramentem.
8. Do każdego zadania podane są cztery możliwe odpowiedzi: A, B, C, D. Odpowiada im następujący układ krerek w KARCIE ODPOWIEDZI:

A	B	C	D
---	---	---	---

9. Tylko jedna odpowiedź jest poprawna.
10. Wybierz właściwą odpowiedź i zamaluj kratkę z odpowiadającą jej literą – np., gdy wybrałeś odpowiedź „A”:

<input checked="" type="checkbox"/>	B	C	D
-------------------------------------	---	---	---

11. Staraj się wyraźnie zaznaczać odpowiedzi. Jeżeli się pomylisz i błędnie zaznaczysz odpowiedź, otocz ją kółkiem i zaznacz odpowiedź, którą uważasz za poprawną, np.

<input checked="" type="checkbox"/>	B	C	<input checked="" type="checkbox"/>
-------------------------------------	---	---	-------------------------------------

12. Po rozwiązaniu testu sprawdź, czy zaznaczyłeś wszystkie odpowiedzi na KARCIE ODPOWIEDZI i wprowadziłeś wszystkie dane, o których mowa w punkcie 2 tej instrukcji.

**Pamiętaj, że oddajesz przewodniczącemu zespołu nadzorującego tylko KARTĘ ODPOWIEDZI.**

**Powodzenia!**

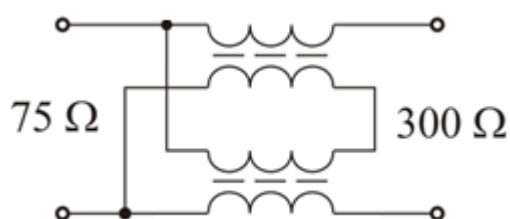
\* w przypadku braku numeru PESEL – seria i numer paszportu lub innego dokumentu potwierdzającego tożsamość

### Zadanie 1.

Urządzenie grzejne jest wyposażone w element zapewniający kontrolę temperatury z wykorzystaniem zjawiska różnego stopnia rozszerzania się materiałów pod wpływem ciepła. Element urządzenia kontrolujący temperaturę bazuje na

- A. bimetalu.
- B. termoparze.
- C. ogniwie Peltiera.
- D. wzmacniaczu operacyjnym.

### Zadanie 2.



Na schemacie przedstawiono układ połączeń

- A. falownika.
- B. prostownika.
- C. wzmacniacza.
- D. symetryzatora.

### Zadanie 3.

Komparator służy do

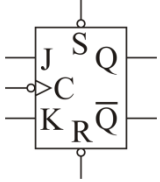
- A. filtrowania napięć.
- B. wzmacniania sygnału.
- C. porównania dwóch napięć.
- D. sumowania dwóch sygnałów.

### Zadanie 4.

Układ cyfrowy sekwencyjny charakteryzuje się tym, że sygnał wyjściowy

- A. zależy od bieżącej informacji wejściowej i zależy od poprzednich informacji wyjściowych.
- B. nie zależy od bieżącej informacji wejściowej i zależy od poprzednich informacji wyjściowych.
- C. zależy od bieżącej informacji wejściowej i nie zależy od poprzednich informacji wyjściowych.
- D. nie zależy od bieżącej informacji wejściowej i nie zależy od poprzednich informacji wyjściowych.

### Zadanie 5.



Ilustracja przedstawia przerzutnik JK. Wejście C jest wyzwalane

- A. stanem niskim.
- B. stanem wysokim.
- C. zboczem opadającym.
- D. zboczem narastającym.

### Zadanie 6.

Dioda LED w zakresie fali o długości 940 nm emituje promieniowanie elektromagnetyczne

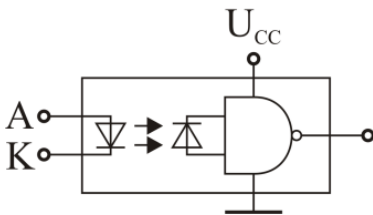
- A. żółte.
- B. zielone.
- C. podczerwone.
- D. ultrafioletowe.

### Zadanie 7.

Spadek amplitudy transmitowanego światła w linii światłowodowej nazywany jest

- A. dyspersją.
- B. tłumieniem.
- C. propagacją.
- D. polaryzacją.

### Zadanie 8.



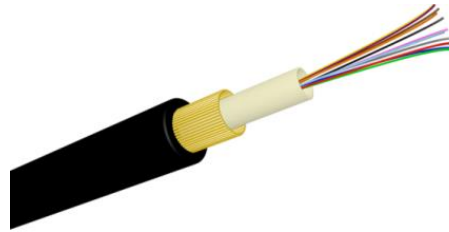
Przedstawiony na ilustracji układ służy do

- A. filtrowania sygnału.
- B. wzmocnienia sygnału.
- C. uzyskania separacji galwanicznej.
- D. uzyskania bezprzewodowej transmisji danych.

### Zadanie 9.



Kabel 1.



Kabel 2.



Kabel 3.



Kabel 4.

Który z przedstawionych kabli jest kablem światłowodowym?

- A. Kabel 1.
- B. Kabel 2.
- C. Kabel 3.
- D. Kabel 4.

### Zadanie 10.

Bezprzewodową, optyczną transmisję danych zapewnia standard, którego elementem jest interfejs

- A. LoRa
- B. IrDa
- C. WiFi
- D. Bluetooth

### Zadanie 11.

Elementem zamieniającym energię fali elektromagnetycznej na napięcie w odbiorniku radiowym jest

- A. heterodyna.
- B. demodulator.
- C. antena odbiorcza.
- D. wzmacniacz w.cz.

### Zadanie 12.

W układzie z wzmacniaczem i głośnikiem istotne jest pod kątem sprawności układu, aby impedancja głośnika

- A. była jak największa.
- B. była jak najmniejsza.
- C. równa impedancji wyjściowej wzmacniacza.
- D. większa niż impedancja wyjściowa wzmacniacza.

### Zadanie 13.

W danych katalogowych rezystora SMD podano wartość rezystancji  $100 \Omega$  i moc  $0,25 \text{ W}$ . Jakie jest największe natężenie prądu, które może płynąć przez ten rezystor?

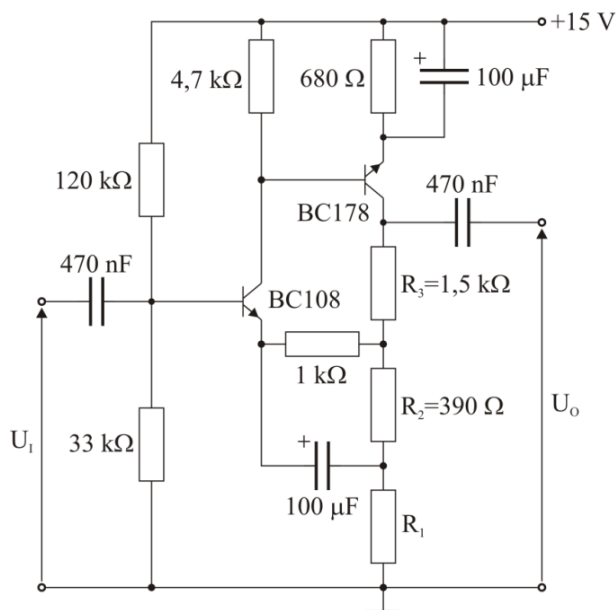
- A.  $4 \text{ mA}$
- B.  $50 \text{ mA}$
- C.  $200 \text{ mA}$
- D.  $250 \text{ mA}$

### Zadanie 14.

Urządzenie sumujące sygnały o różnych częstotliwościach (z różnych MUX'ów), pochodzących z dwóch lub więcej anten odbiorczych tak, aby sygnały te przesyłane były do odbiornika za pomocą jednego przewodu, to

- A. konwerter.
- B. multiswitch.
- C. głowica antenowa.
- D. zwrotnica antenowa.

### Zadanie 15.



$$K_U = \frac{R_1 + R_2 + R_3}{R_1}$$

Dobierz z szeregu E12 wartość rezystancji  $R_1$  tak, aby wzmacnienie napięciowe wzmacniacza wynosiło około  $K_U = 40 \text{ V/V}$ .

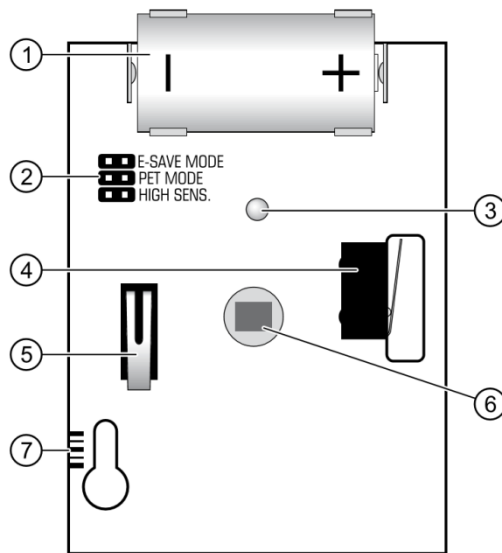
- A.  $R_1 = 10 \Omega$
- B.  $R_1 = 47 \Omega$
- C.  $R_1 = 10 \text{ k}\Omega$
- D.  $R_1 = 47 \text{ k}\Omega$

### Zadanie 16.

Która z liczb jest zapisem w kodzie BCD 8421?

- A. 11001100
- B. 11101110
- C. 10101010
- D. 01100110

### Zadanie 17.



#### PŁYTKA ELEKTRONIKI

- ① bateria CR123A. Czujka kontroluje stan baterii. Gdy napięcie jest niższe od 2,6 V, w trakcie każdej transmisji wysyłana jest informacja o słabej baterii.
- ② kołki do konfiguracji czujki:
  - E-SAVE MODE** wybór trybu pracy:
    - kołki zwarte – tryb oszczędzania energii;
    - kołki rozwarte – tryb normalny.
  - PET MODE** opcja odporności na zwierzęta:
    - kołki zwarte – opcja włączona;
    - kołki rozwarte – opcja wyłączona.
  - HIGH SENS.** wybór czułości:
    - kołki zwarte – wysoka czułość;
    - kołki rozwarte – normalna czułość.
- ③ dioda LED.
- ④ styk sabotażowy reagujący na oderwanie czujki od nakładki sabotażowej.
- ⑤ styk sabotażowy reagujący na otwarcie obudowy.
- ⑥ pyroelement.
- ⑦ podziałka do pozycjonowania pyroelementu względem soczewki.

- kołki rozwarte
- kołki zwarte

Na ilustracji przedstawiona jest płytkę elektroniczną oraz opis bezprzewodowej czujki ruchu. Które ustawienie kołków do konfiguracji należy zastosować, aby czujka pracowała w trybie normalnym, była odporna na zwierzęta i posiadała normalną czułość?



Ustawienie 1.



Ustawienie 2.



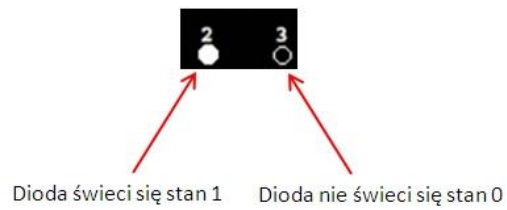
Ustawienie 3.



Ustawienie 4.

- A. Ustawienie 1.
- B. Ustawienie 2.
- C. Ustawienie 3.
- D. Ustawienie 4.

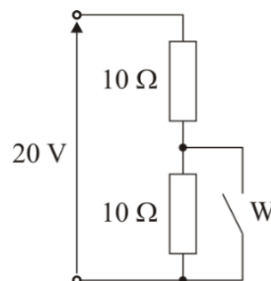
**Zadanie 18.**



Manipulator przedstawiony na lustracji wyświetla liczbę w naturalnym kodzie binarnym za pomocą pięciu diod świecących LED opisanych 1, 2, 3, 4 i 5. Którą liczbę w systemie dziesiętnym wyświetla manipulator zakładając, że dioda 1 wyświetla bit najbardziej znaczący?

- A. 2
- B. 5
- C. 7
- D. 9

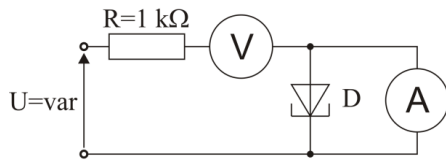
**Zadanie 19.**



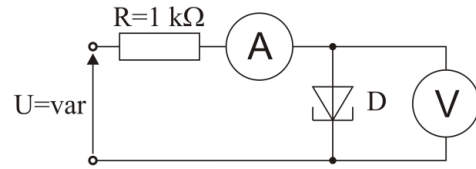
Na schemacie przedstawiono układ z otwartym wyłącznikiem. Którą wartość powinno mieć napięcie źródła, aby po zamknięciu łącznika pobierany prąd ze źródła pozostał bez zmian?

- A. 5 V
- B. 10 V
- C. 15 V
- D. 20 V

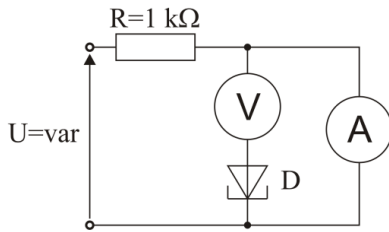
**Zadanie 20.**



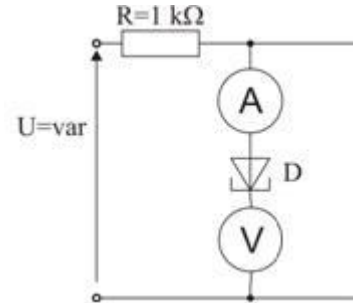
Układ 1.



Układ 2.



Układ 3.

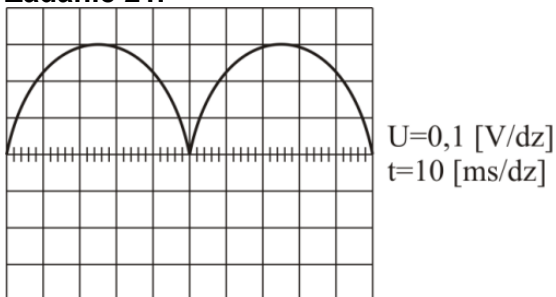


Układ 4.

Który układ należy zastosować do pomiaru charakterystyki prądowo-napięciowej diody tunelowej w zakresie dużych prądów w kierunku przewodzenia?

- A. Układ 1.
- B. Układ 2.
- C. Układ 3.
- D. Układ 4.

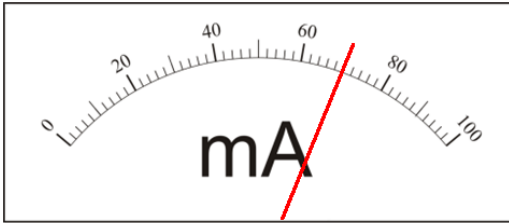
**Zadanie 21.**



Na podstawie oscylogramu określ wartość częstotliwości  $f$  obserwowanego przebiegu napięcia.

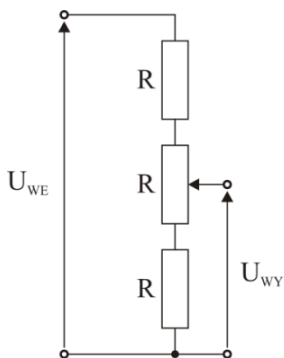
- A.  $f = 10$  Hz
- B.  $f = 20$  Hz
- C.  $f = 100$  Hz
- D.  $f = 200$  Hz



**Zadanie 22.**

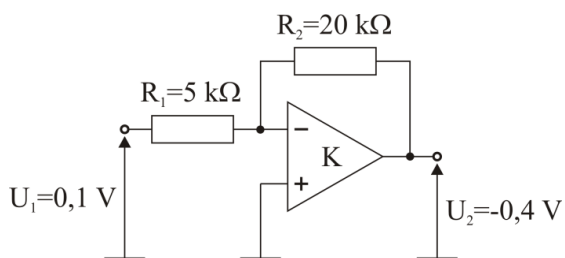
Jaka jest wartość prądu kolektora tranzystora  $I_C$  zmierzony za pomocą amperomierza o klasie dokładności równej 0,5 i zakresie pomiarowym  $I_n=200$  mA?

- A.  $(70 \pm 1)$  mA
- B.  $(140 \pm 1)$  mA
- C.  $(70 \pm 2)$  mA
- D.  $(140 \pm 2)$  mA

**Zadanie 23.**

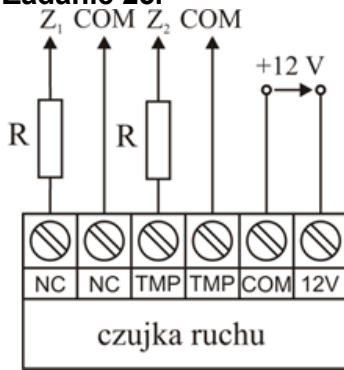
Jaki jest zakres regulacji napięcia wyjściowego względem napięcia wejściowego przedstawionego na schemacie dzielnika napięcia?

- A.  $U_{WY} = (1/3 \div 2/3) \cdot U_{WE}$
- B.  $U_{WY} = (1/3 \div 1) \cdot U_{WE}$
- C.  $U_{WY} = (0 \div 2/3) \cdot U_{WE}$
- D.  $U_{WY} = (0 \div 1) \cdot U_{WE}$

**Zadanie 24.**

Ile wyniesie wartość napięcia wyjściowego  $U_2$  po zmianie wartości rezystancji  $R_2$  z 20 kΩ na 10 kΩ?

- A. -0,1 V
- B. -0,2 V
- C. -0,8 V
- D. -1,6 V

**Zadanie 25.**

Na ilustracji przedstawiono schemat połączeń czujki ruchu. W jaki sposób należy zaprogramować wejścia  $Z_1$  i  $Z_2$  centrali alarmowej?

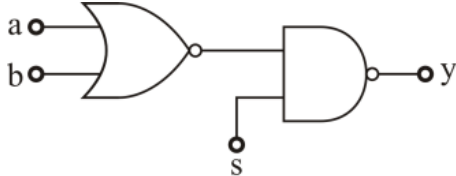
- A.  $Z_1$  – NC,  $Z_2$  – NC
- B.  $Z_1$  – NC,  $Z_2$  – EOL
- C.  $Z_1$  – EOL,  $Z_2$  – NC
- D.  $Z_1$  – EOL,  $Z_2$  – EOL

**Zadanie 26.**

Napięcie zasilające	230 V AC; 50 Hz
Wejście pomiarowe	Pt100/Pt500/Pt1000
Zakres pomiarowy	-100 °C ÷ 600 °C
Rezystancja przewodów pomiarowych	maksymalnie 20 $\Omega$ w każdym przewodzie
Wyjścia przekaźnikowe	2 styki zwierne; 2 A/250 V AC ( $\cos\varphi=1$ )
Pamięć danych	EEPROM
Stopień ochrony frontu urządzenia	IP65
Stopień ochrony zacisków	IP20

W tabeli przedstawiono wybrane dane techniczne regulatora temperatury. Bezpośrednio do wejścia tego regulatora można podłączyć

- A. termistor.
- B. termoparę.
- C. czujnik rezystancyjny.
- D. czujnik pirometryczny.

**Zadanie 27.**

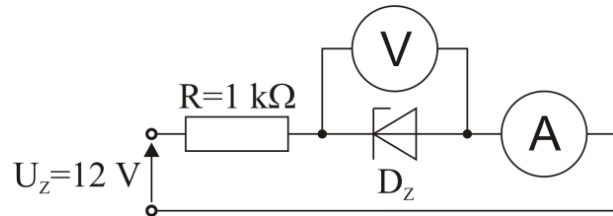
Określ stan wyjścia  $y$  układu w zależności od stanu wejścia sterującego  $s$ .

- A. dla  $s = 0$ ,  $y = 0$  dla  $s = 1$ ,  $y = a + b$
- B. dla  $s = 0$ ,  $y = 1$  dla  $s = 1$ ,  $y = a + b$
- C. dla  $s = 0$ ,  $y = 0$  dla  $s = 1$ ,  $y = a \cdot b$
- D. dla  $s = 0$ ,  $y = 1$  dla  $s = 1$ ,  $y = a \cdot b$

**Zadanie 28.**

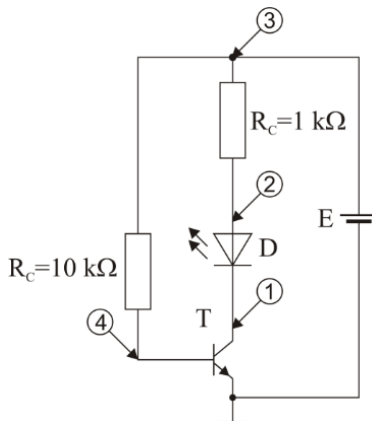
W których jednostkach wyrażane jest tłumienie jednostkowe linii światłowodowej?

- A. dB/km
- B. m/dB
- C. dB/mV
- D. mV/dB

**Zadanie 29.**

W przedstawionym układzie amperomierz wskazuje 7,3 mA. Która dioda Zenera została poddana pomiarom i ile wynosi wskazanie woltomierza?

- A. BZX55C3V9,  $U_V=3,9$  V
- B. BZX55C4V7,  $U_V=4,7$  V
- C. BZX55C5V6,  $U_V=5,6$  V
- D. BZX55C7V5,  $U_V=7,5$  V

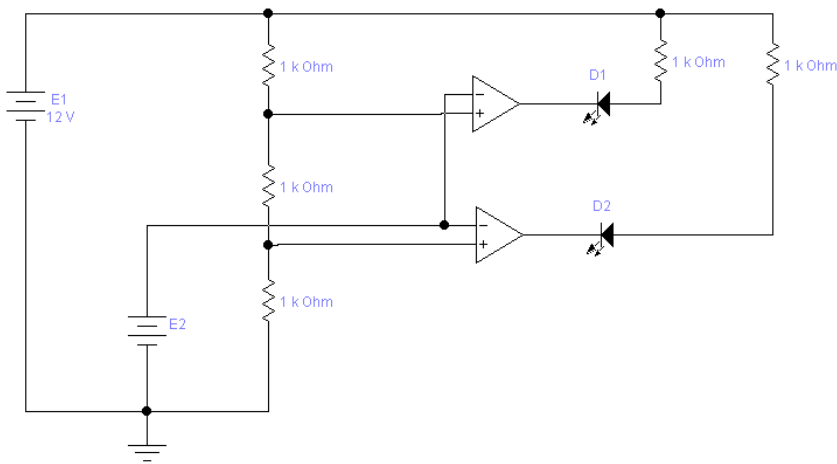
**Zadanie 30.**

Wartość potencjału w punkcie			
1	2	3	4
21 mV	2,00 V	12,0 V	740 mV

W układzie jak na przedstawionym na schemacie wykonano pomiary potencjałów w punktach od 1 do 4. Na podstawie wyników pomiarów określ wartość prądu kolektora tranzystora.

- A. 10 mA
- B. 20 mA
- C. 30 mA
- D. 40 mA

### Zadanie 31.



W układzie przedstawionym na schemacie umieszczono 2 źródła napięcia. Jakie musi być napięcie źródła E2, aby obie diody D1 i D2 się zaświeciły.

- A. 2 V
- B. 5 V
- C. 7 V
- D. 10 V

### Zadanie 32.

W ramach konserwacji instalacji telewizyjnej należy sprawdzić jakość sygnału w gniazdkach abonenckich. W takim przypadku w gniazdku abonenckim należy wykonać pomiar

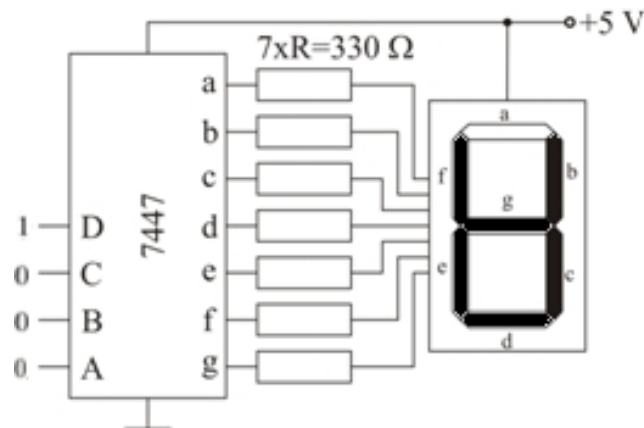
- A. mocy czynnej (P).
- B. natężenia prądu (I).
- C. współczynnika błędnych bitów (BER).
- D. współczynnika zawartości harmoniczných (THD).

### Zadanie 33.

W ramach konserwacji instalacji systemu sygnalizacji włamania i napadu **nie jest** wymagane sprawdzenie

- A. działania czujek alarmowych.
- B. działania obwodów sabotażowych.
- C. poziomu naładowania akumulatora.
- D. wysokości zamontowania manipulatora.

### Zadanie 34.



W przedstawionym układzie doszło do uszkodzenia jednego z rezystorów. Zakładając, że bit D jest najbardziej znaczący wskaż ten rezystor.

- A. Rezystor podłączony do wyjścia a
- B. Rezystor podłączony do wyjścia c
- C. Rezystor podłączony do wyjścia e
- D. Rezystor podłączony do wyjścia g

### Zadanie 35.

W celu zdemontowania umocowanego na szynie DIN uszkodzonego regulatora PID należy wykonać czynności w następującej kolejności:

- A. odłączyć napięcie, odpiąć regulator z szyny, odkręcić przewody.
- B. odłączyć napięcie, odkręcić przewody, odpiąć regulator z szyny.
- C. odkręcić przewody, odpiąć regulator z szyny, odłączyć napięcie.
- D. odpiąć regulator z szyny, odłączyć napięcie, odkręcić przewody.

### Zadanie 36.

Po włączeniu laboratoryjnego zasilacza regulowanego stwierdzono, że zasilacz nie działa oraz wskaźnik pracy urządzenia (diody LED) nie świeci się. Sprawdzone stan gniazda zasilającego, do którego podłączono zasilacz i nie stwierdzono usterki w tym gnieździe. Lokalizację uszkodzeń w zasilaczu należy rozpocząć od sprawdzenia

- A. elementów biernych.
- B. mostka prostowniczego.
- C. bezpiecznika aparaturowego.
- D. diody elektroluminescencyjnej.

**Zadanie 37.**



Przedstawione na ilustracji narzędzie służy do zaciskania wtyków typu

- A. F
- B. RJ
- C. BNC
- D. RCA

**Zadanie 38.**



Przedstawiony na ilustracji kabel jest

- A. symetryczny.
- B. współosiowy.
- C. koncentryczny.
- D. niesymetryczny.

**Zadanie 39.**

Który sposób naprawy przerwanego kabla antenowego zapewni dobrą jakość transmisji sygnału?

- A. Połączenie kabla za pomocą tulejek zaciskowych.
- B. Zlutowanie i zaizolowanie kabla w miejscu uszkodzenia.
- C. Zainstalowanie w miejscu uszkodzenia złączek typu F i łącznika.
- D. Połączenie kabla za pomocą kostki do przewodów elektrycznych.

**Zadanie 40.**

Co należy zrobić w pierwszej kolejności, przystępując do wymiany przekaźnika w obwodzie sterowania?

- A. Odłączyć przewody przymocowane do styków przekaźnika.
- B. Odłączyć przewody przymocowane do cewki przekaźnika.
- C. Wyłączyć napięcie w obwodzie sterowania.
- D. Zdemontować przekaźnik z szyny TH-35.