

Nazwa kwalifikacji: **Eksploatacja instalacji i urządzeń do wytwarzania i przesyłania energii cieplnej**

Oznaczenie kwalifikacji: **EE.24**

Wersja arkusza: **SG**

Czas trwania egzaminu: **60 minut**

EE.24-SG-21.01

EGZAMIN POTWIERDZAJĄCY KWALIFIKACJE W ZAWODZIE

Rok 2021

CZĘŚĆ PISEMNA

**PODSTAWA PROGRAMOWA
2017**

Instrukcja dla zdającego

1. Sprawdź, czy arkusz egzaminacyjny zawiera 17 stron. Ewentualny brak stron lub inne usterki zgłoś przewodniczącemu zespołu nadzorującego.
2. Do arkusza dołączona jest KARTA ODPOWIEDZI, na której w oznaczonych miejscach:
 - wpisz oznaczenie kwalifikacji,
 - zamaluj kratkę z oznaczeniem wersji arkusza,
 - wpisz swój numer PESEL*,
 - wpisz swoją datę urodzenia,
 - przyklej naklejkę ze swoim numerem PESEL.
3. Arkusz egzaminacyjny zawiera test składający się z 40 zadań.
4. Za każde poprawnie rozwiązane zadanie możesz uzyskać 1 punkt.
5. Aby zdać część pisemną egzaminu musisz uzyskać co najmniej 20 punktów.
6. Czytaj uważnie wszystkie zadania.
7. Rozwiązania zaznaczaj na KARCIE ODPOWIEDZI długopisem lub piórem z czarnym tuszem/atramentem.
8. Do każdego zadania podane są cztery możliwe odpowiedzi: A, B, C, D. Odpowiada im następujący układ kratek w KARCIE ODPOWIEDZI:

A	B	C	D
---	---	---	---

9. Tylko jedna odpowiedź jest poprawna.
10. Wybierz właściwą odpowiedź i zamaluj kratkę z odpowiadającą jej literą – np., gdy wybrałeś odpowiedź „A”:

<input checked="" type="checkbox"/>	B	C	D
-------------------------------------	---	---	---

11. Staraj się wyraźnie zaznaczać odpowiedzi. Jeżeli się pomylisz i błędnie zaznaczysz odpowiedź, otocz ją kółkiem i zaznacz odpowiedź, którą uważasz za poprawną, np.

<input checked="" type="checkbox"/>	B	C	<input checked="" type="checkbox"/>
-------------------------------------	---	---	-------------------------------------

12. Po rozwiązaniu testu sprawdź, czy zaznaczyłeś wszystkie odpowiedzi na KARCIE ODPOWIEDZI i wprowadziłeś wszystkie dane, o których mowa w punkcie 2 tej instrukcji.

Pamiętaj, że oddajesz przewodniczącemu zespołu nadzorującego tylko KARTĘ ODPOWIEDZI.

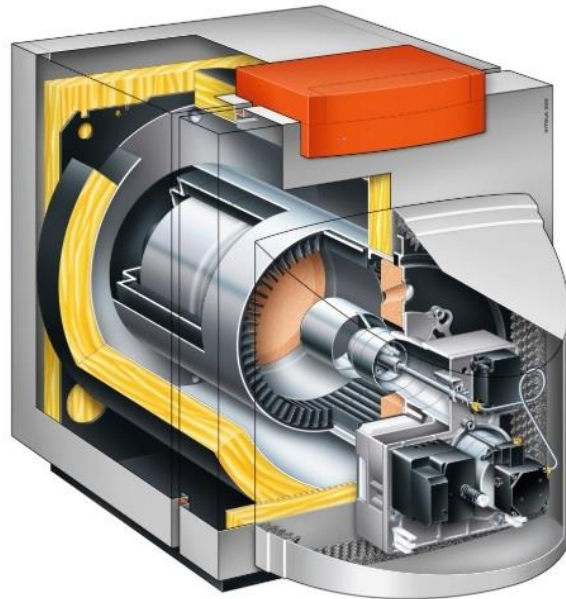
Powodzenia!

* w przypadku braku numeru PESEL – seria i numer paszportu lub innego dokumentu potwierdzającego tożsamość

Zadanie 1.

Kocioł przedstawiony na rysunku zalicza się do kotłów

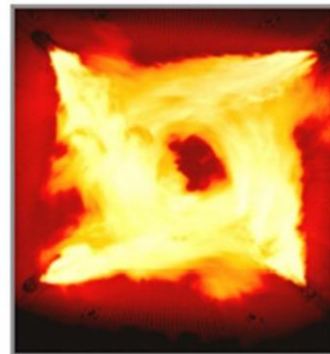
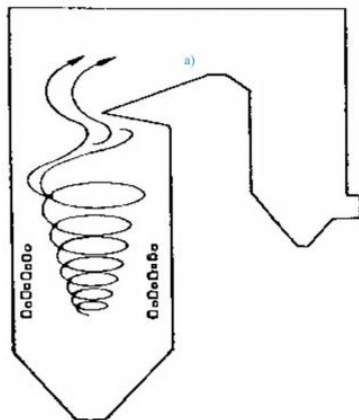
- A. gazowych.
- B. elektrycznych.
- C. na paliwo stałe.
- D. na paliwo ciekłe.



Zadanie 2.

Na rysunkach przedstawiono proces spalania w kotłach

- A. pyłowych.
- B. olejowych.
- C. fluidalnych.
- D. rusztowych.



Zadanie 3.

Które urządzenie pomocnicze kotła energetycznego zostało przedstawione na rysunkach?

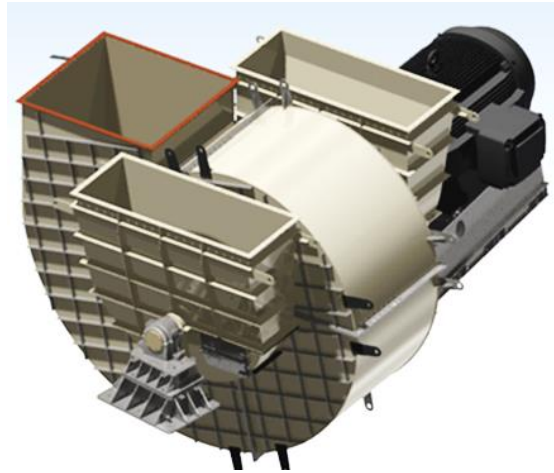
- A. Odzūżlacz.
- B. Elektrofiltr.
- C. Ruszt łuskowy.
- D. Młyn węglowy.



Zadanie 4.

Które urządzenie elektrowni zostało przedstawione na rysunku?

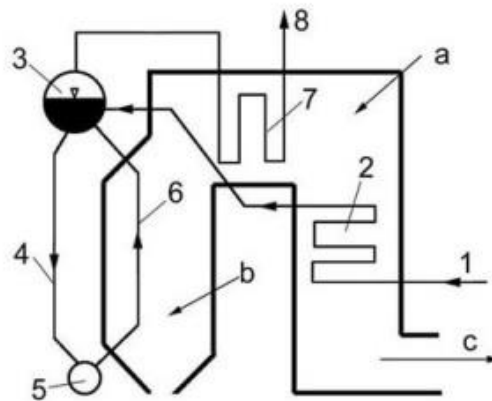
- A. Skraplacz.
- B. Wentylator.
- C. Podgrzewacz wody.
- D. Odpylacz elektrostatyczny.



Zadanie 5.

Które urządzenie kotła energetycznego oznaczono na rysunku numerem 7?

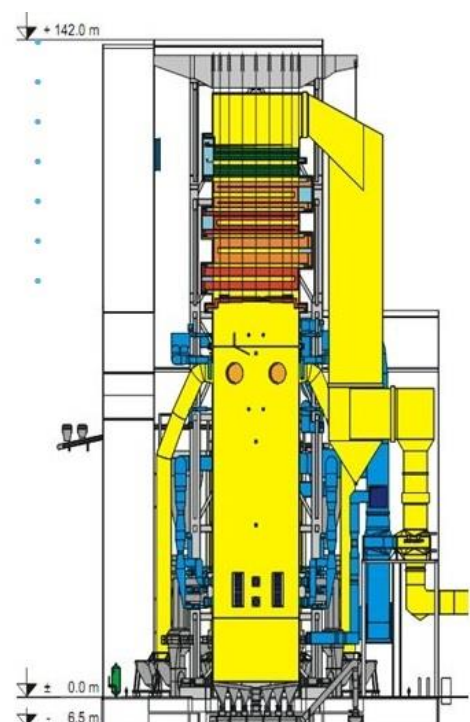
- A. Walczak.
- B. Przegrzewacz pary.
- C. Podgrzewacz wody.
- D. Podgrzewacz powietrza.



Zadanie 6.

Na rysunku przedstawiono schemat kotła

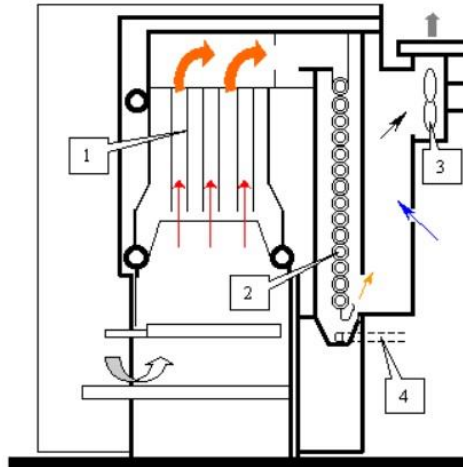
- A. dwuciągowego przepływowego.
- B. jednociągowego przepływowego.
- C. trójciągowego z naturalnym obiegiem wody.
- D. dwuciągowego z naturalnym obiegiem wody.



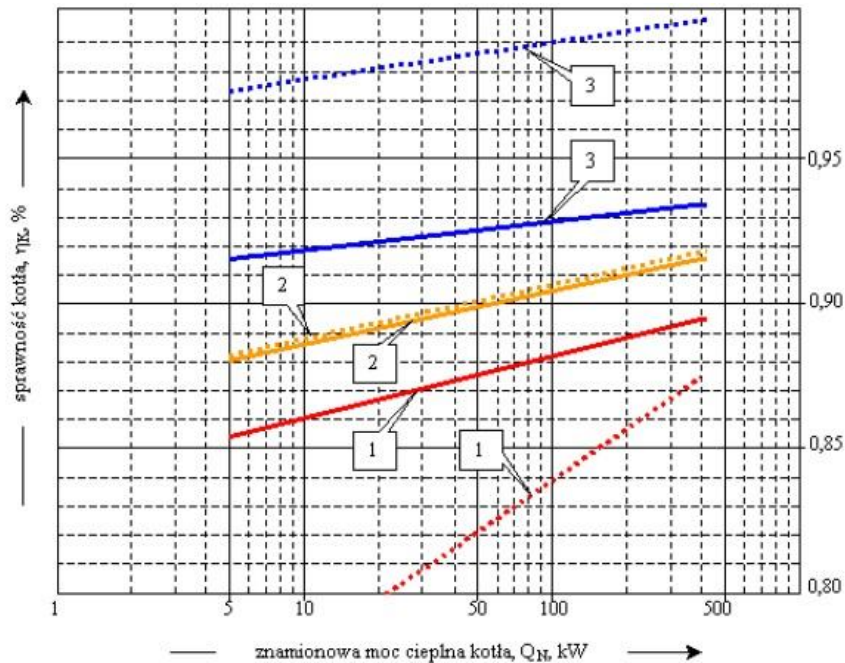
Zadanie 7.

Który z elementów kotła został oznaczony na rysunku numerem 3?

- A. Palnik pyłowy.
- B. Pompa obiegowa.
- C. Wentylator ciągu.
- D. Wymiennik ciepła.



Zadanie 8.



1 – kocioł standardowy, 2 – kocioł niskotemperaturowy, 3 – kocioł kondensacyjny. Uwaga: liniami ciągłymi oznaczono pracę kotła przy 100% mocy znamionowej, zaś liniami przerywanymi – przy 30% mocy znamionowej

Rysunek przedstawia porównanie sprawności kotłów w zależności od znamionowej mocy cieplnej. Jaka sprawność osiąga kocioł niskotemperaturowy o mocy cieplnej 50 kW, przy 100 % mocy znamionowej?

- A. 82 %
- B. 87 %
- C. 90 %
- D. 99 %

Zadanie 9.

Bezpośrednia konwersja energii elektrycznej w ciepłą poprzez przepuszczanie prądu zmiennego przez nośnik ciepła zachodzi

- A. w kotle elektrycznym.
- B. w reaktorze jądrowym.
- C. w ogniwie fotowoltaicznym.
- D. w kotle elektrodowo-jonowym.

Zadanie 10.

Kotły, w których wykorzystuje się proces powstawania dynamicznej zawiesiny, składającej się z drobnych cząsteczek ciała stałego wędrujących w strumieniu cieczy lub gazu, to kotły

- A. gazowe.
- B. fluidalne.
- C. na biomasę.
- D. kondensacyjne.

Zadanie 11.

Elementy którego urządzenia przedstawiono na rysunku?

- A. Odźwiżlacz.
- B. Elektrofiltru.
- C. Młyna węglowego.
- D. Wentylatora powietrza.



Zadanie 12.

Podstawowe dane techniczne obiegu para-woda bloku energetycznego

Wyszczególnienie	Wartości [°C]
Temperatura pary wtórnej (zimnej) na wylocie z turbiny (przed kotłem)	360,0
Temperatura w zbiorniku wody zasilającej	187,0
Temperatura wody zasilającej na wlocie do kotła	305,5
Temperatura pary świeżej za kotłem	600,0
Temperatura pary wtórnej przegrzanej za kotłem (przed turbiną)	610,0

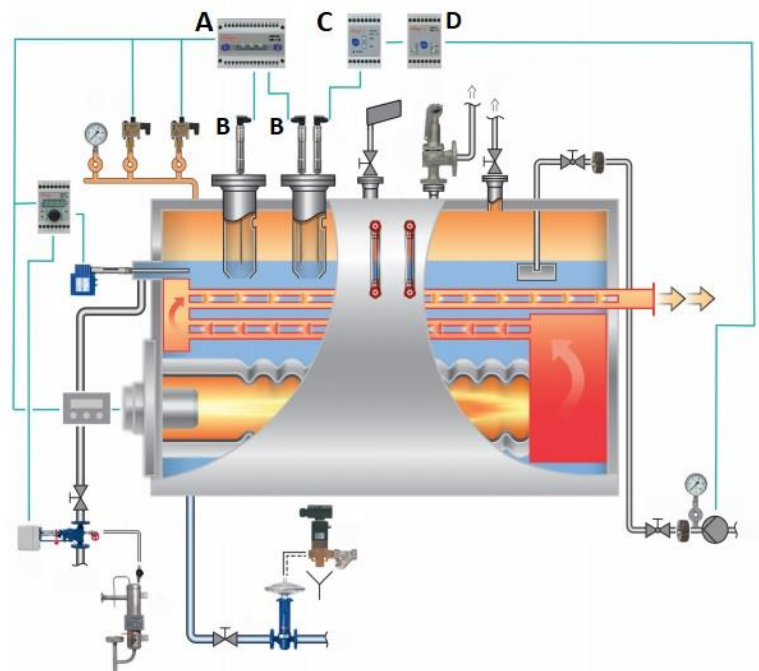
W tabeli zamieszczono podstawowe dane techniczne obiegu para-woda bloku energetycznego. W którym urządzeniu uzyskano temperaturę równą 600 °C?

- A. W przegrzewaczu pary wtórnej.
- B. W przegrzewaczu pary pierwotnej.
- C. W podgrzewaczu wody współprądowym.
- D. W podgrzewaczu wody przeciwprądowym.

Zadanie 13.

Na rysunku przedstawiono zestaw automatyki kotła parowego z dwupołożeniową regulacją poziomu oraz automatyczną regulacją odmulania i odsalania, z ręczną kompensacją temperatury i ogranicznikiem przewodności wody kotłowej. Literą „D” został oznaczony

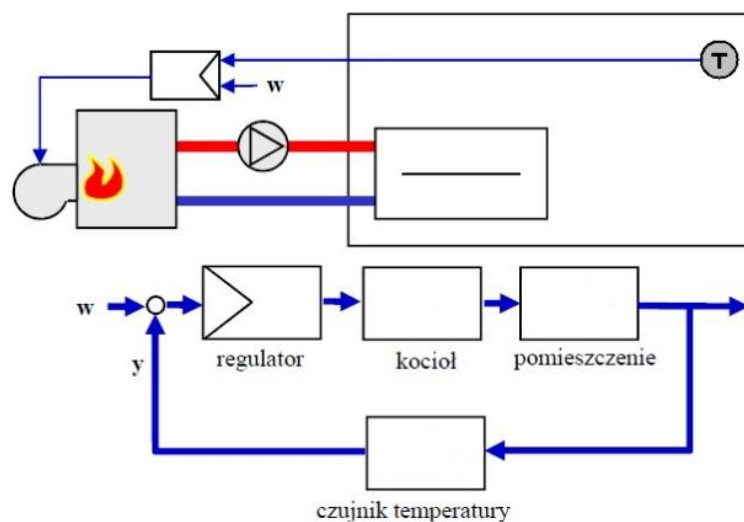
- A. zawór odsalania.
- B. zawór odmulania.
- C. regulator poziomu.
- D. regulator odmulania.



Zadanie 14.

Na rysunku przedstawiono schemat blokowy regulacji stałwartościowej temperatury powietrza w pomieszczeniu. Elementem wykonawczym jest

- A. kocioł.
- B. regulator.
- C. pomieszczenie.
- D. czujnik temperatury.

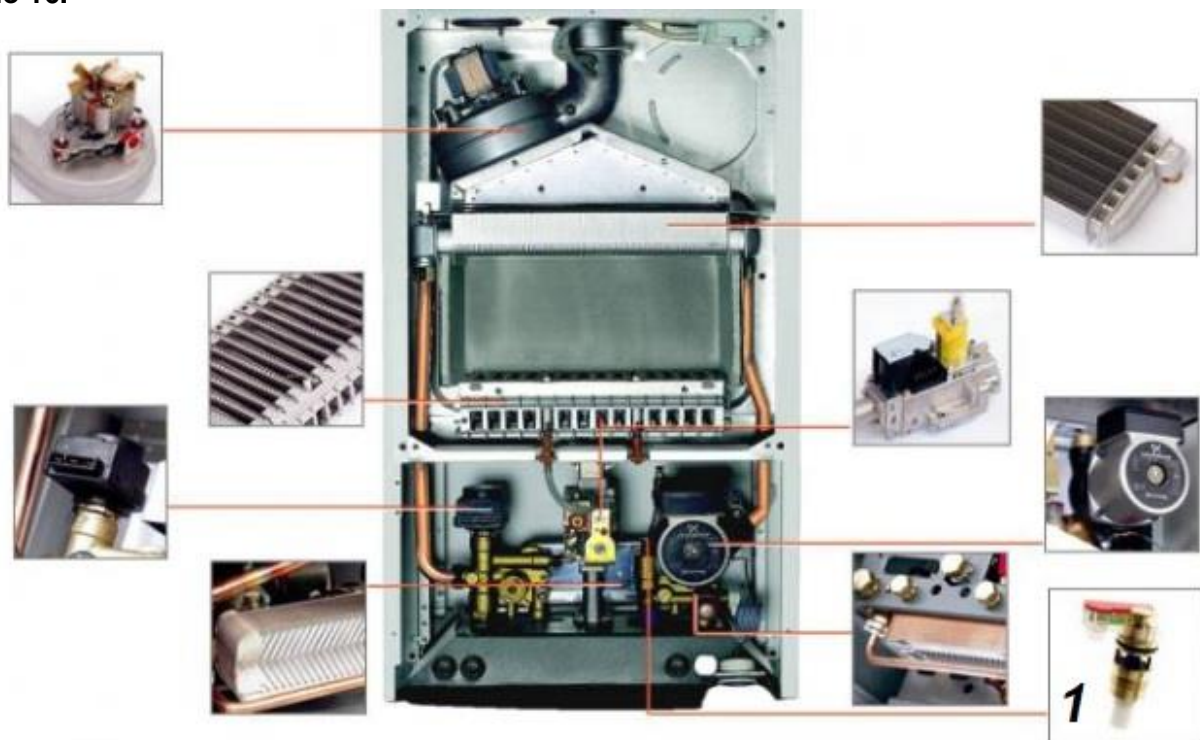


Zadanie 15.

Do pomiaru poziomu cieczy w walczaku kotła parowego należy zastosować sondę radarową z falowodem o parametrach

- A. pomiar poziomu oraz granicy faz cieczy
temperatura robocza: $(40\div 200)$ °C
ciśnienie robocze: $(1\div 40)$ bar
- B. pomiar poziomu materiałów sypkich
temperatura robocza: $(40\div 200)$ °C
ciśnienie robocze: $(1\div 40)$ bar
- C. pomiar poziomu materiałów w przemyśle spożywczym oraz farmaceutycznym
temperatura robocza: $(40\div 150)$ °C
ciśnienie robocze: $(1\div 16)$ bar
- D. pomiar poziomu oraz granicy faz cieczy w wysokiej temperaturze oraz ciśnieniu
temperatura robocza: $(196\div 450)$ °C
ciśnienie robocze: $(1\div 400)$ bar

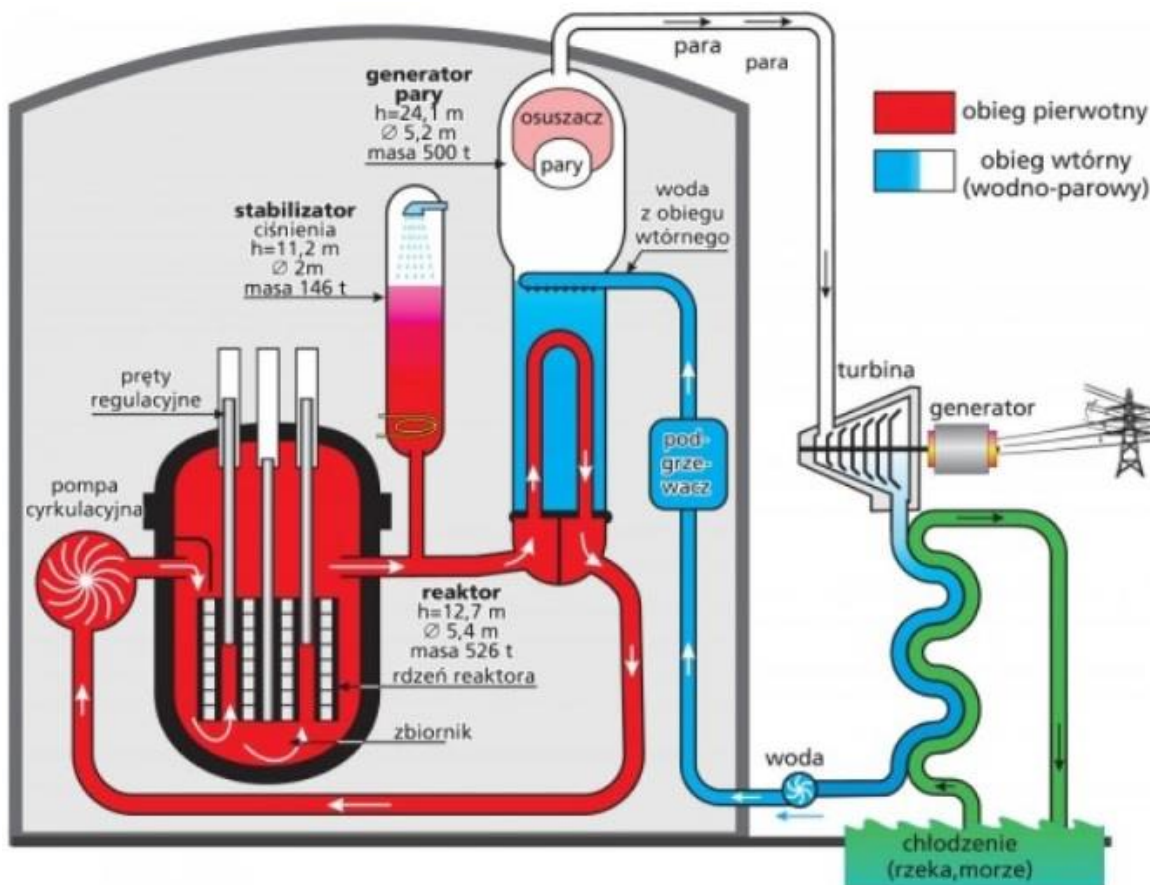
Zadanie 16.



Jakiego rodzaju element automatyki kotła gazowego został oznaczony na rysunku numerem 1?

- A. Pompa.
- B. Czujnik.
- C. Termostat.
- D. Sterownik.

Zadanie 17.

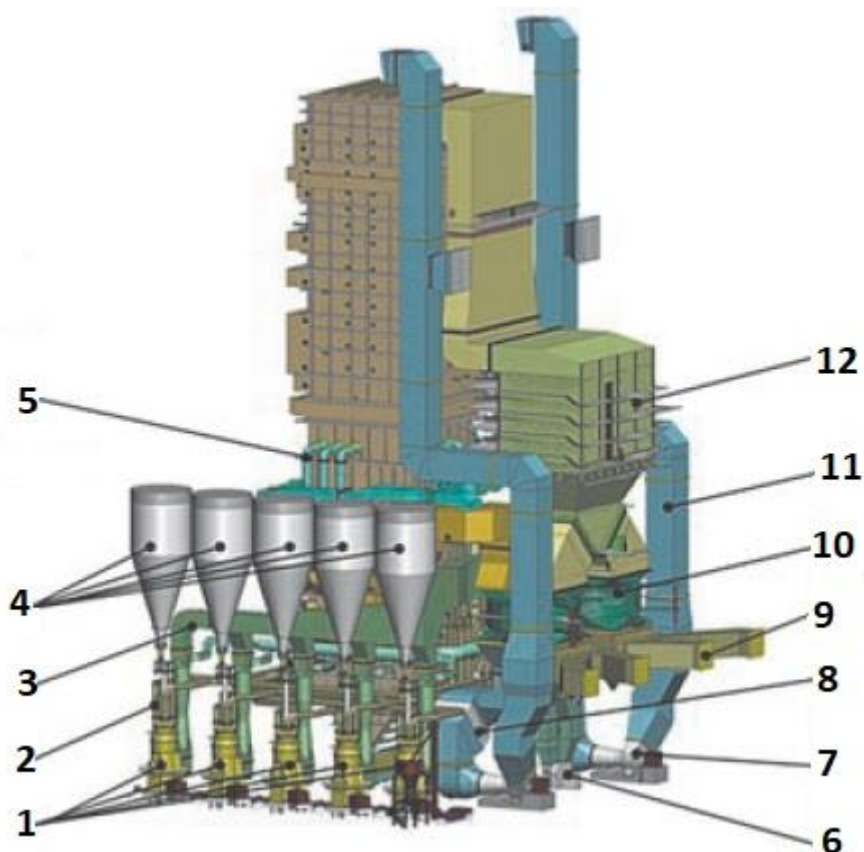


Którego rodzaju paliwa należy użyć do zasilania elektrowni przedstawionej na rysunku?

- A. Metanu.
- B. Drewna.
- C. Uranu.
- D. Węgla.

Zadanie 18.

1. młyny węglowe
2. przewody pyłowe
3. przewody gorącego powietrza młynowego
4. bunkry
5. dysze OFA
6. wentylatory młynowe
7. wentylator podmuchu
8. parowy POPO
9. kanały spalin
10. LUVO
11. kanały zimnego powietrza
12. katalizator SCR



Numerami 1, 2, 3 wskazano na rysunku elementy obiegu

- A. spalinowego.
- B. paliwowego.
- C. parowego.
- D. wodnego.

Zadanie 19.

Do którego układu należy absorber IOS?

- A. Odżużłania.
- B. Regeneracji.
- C. Nawęglania.
- D. Odsiarczania.

Zadanie 20.

Lp.	Paliwo	Emisja, kg/MWh				
		SO ₂	NO _x	CO	Pył	Związki organiczne
1.	Węgiel kamienny	1,80	0,36	23	0,9	0,9
2.	Węgiel kamienny brykiety	1,80	0,18	36	0,9	1,8
3.	Koks	1,80	0,036	25	1,36	0,07
4.	Węgiel brunatny brykiety	0,83	0,056	25	1,26	0,54
5.	Olej opałowy EL	0,47	0,18	0,18	0	0,04
6.	Olej opałowy s (ciężki)	1,76	0,65	0,04	0,11	0,03
7.	Gaz ziemny	0,01	0,18	0,22	0	0,01

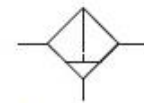
W tabeli zamieszczono emisję zanieczyszczeń dla różnych paliw. W wyniku spalania którego paliwa powstaje najmniej tlenków azotu?

- A. Koks.
- B. Gazu ziemnego.
- C. Oleju opałowego.
- D. Węgla brunatnego.

Zadanie 21.

Zadaniem elementu instalacji sprężonego powietrza przedstawionego na rysunku jest

- A. zwiększenie ciśnienia powietrza.
- B. zmniejszenie ciśnienia powietrza.
- C. ogrzewanie sprężonego powietrza.
- D. oczyszczanie sprężonego powietrza.



Symbol graficzny

Zadanie 22.

Element pneumatyki, który służy do realizacji przepływu czynnika roboczego tylko w jednym kierunku (przepływ czynnika w przeciwnym kierunku jest blokowany), to

- A. zawór zwrotny.
- B. zawór rozdzielający.
- C. siłownik nurnikowy.
- D. siłownik membranowy.

Zadanie 23.



Instalację do rozładunku, magazynowania i podawania którego paliwa przedstawiono na rysunku?

- A. Oleju.
- B. Biomasy.
- C. Węgla brunatnego.
- D. Węgla kamiennego.

Zadanie 24.

Który z procesów przygotowania wody kotłowej zachodzi w osadniku radialnym?

- A. Klarowania.
- B. Zmięczania.
- C. Dekarbonizacji.
- D. Odwróconej osmozy.

Zadanie 25.

Proces, w którym z wody kotłowej usuwane są węglany wapnia i magnezu, ma na celu

- A. zmięczanie wody.
- B. odżelazienie wody.
- C. odgazowanie wody.
- D. demineralizację wody.

Zadanie 26.



Na rysunkach przedstawiono wynik badania elementów walczaka metodą

- A. wizualną.
- B. magnetyczną.
- C. radiograficzną.
- D. prądów wirowych.

Zadanie 27.

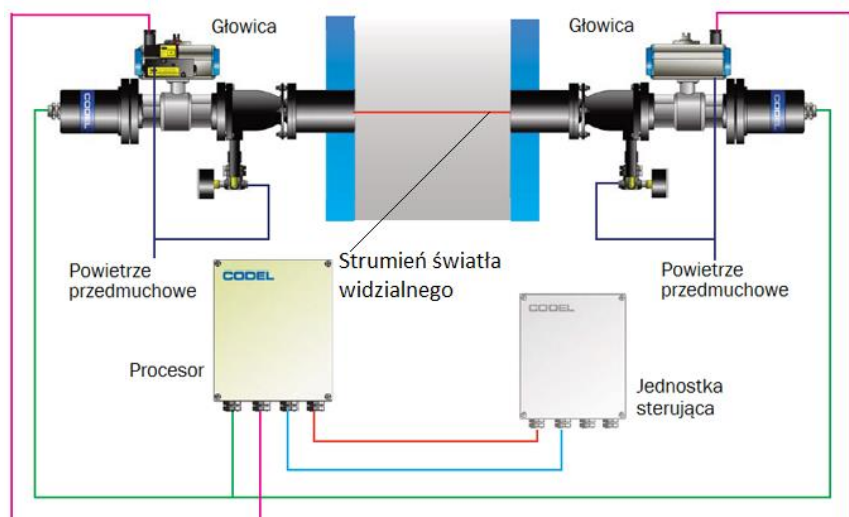
Którą metodę wykorzystuje się do pomiaru grubości ścianki elementu z ubytkami korozyjnymi?

- A. Wizualną.
- B. Penetracyjną.
- C. Magnetyczną.
- D. Ultradźwiękową.

Zadanie 28.

Na rysunku przedstawiono zasadę działania

- A. termopary.
- B. pyłomierza.
- C. higrometru.
- D. przepływomierza.



Zadanie 29.

	Parametr	J.m.	Wartość gwarantowana	Wyniki pomiarów
1.	Temperatura pary świeżej za kotłem	°C	540	540
2.	Temperatura spalin wylotowych	°C	max. 150	149,3
3.	Zawartość NO _x	mg/m ³	max. 500	470
4.	Sprawność	%	91,50	90,50

W tabeli przedstawiono wartości gwarantowane oraz wyniki pomiarów parametrów kotła energetycznego. Wskaż parametr, którego wartość **nie została** utrzymana.

- A. 1.
- B. 2.
- C. 3.
- D. 4.

Zadanie 30.

Kod usterki	Usterka	Możliwa przyczyna	Rozwiązanie
F 11	Usterka czujnika powrotu	Uszkodzony czujnik	Sprawdzić przewody lub wymienić czujnik
		Okablowanie zwarte	
		Przerwany przewód	
F 12	Usterka czujnika w układzie c.w.u.	Uszkodzony czujnik	Sprawdzić przewody lub wymienić czujnik
		Okablowanie zwarte	
		Przerwany przewód	
F 13	Usterka czujnika w układzie spalin	Uszkodzony czujnik	Sprawdzić przewody lub wymienić czujnik
		Okablowanie zwarte	
		Przerwany przewód	
F 15	Usterka wentylatora	Brak napięcia zasilania 230 V	Sprawdzić przewody łącznika 3-biegunowego
		Przerwany sygnał czujnika prędkości obrotowej	Sprawdzić przewody łącznika 5-biegunowego
		Uszkodzony wentylator	Sprawdzić wentylator
F 34	Napięcie zasilania poniżej 170 V	Usterka w instalacji elektrycznej	Sprawdzić instalację elektryczną
F 37	Ciśnienie wody instalacji niewłaściwe	Ciśnienie za niskie	Napełnić instalację
		Uszkodzony czujnik ciśnienia	Sprawdzić czujnik

Kod F34 sygnalizuje usterkę

- A. wentylatora.
- B. czujnika spalin.
- C. czujnika powrotu.
- D. instalacji elektrycznej.

Zadanie 31.

Którego urządzenia parametry techniczne przedstawione są w ramce?

- A. Wymiennika ciepła.
- B. Sprężarki powietrza.
- C. Pompy obiegowej c.o.
- D. Wentylatora wyciągowego.

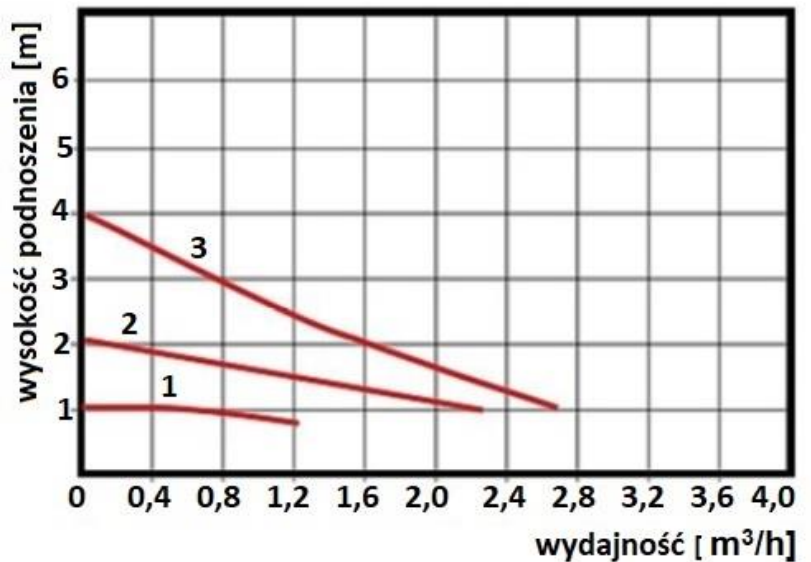
Parametry techniczne:

Wysokość wznoszenia słupa wody: 4 m
Masa: 2,8 kg
Przyłącza: 1 cal
Długość montażowa: 180 mm
Minimalna temperatura cieczy: +5 °C
Maksymalna temperatura cieczy: +110 °C
Maksymalne ciśnienie robocze: 1,0 MPa
Zasilanie: (230 ÷ 240) V/50 Hz
Klasa izolacji: F
Stopień obrotowy: IP44
Trzystopniowa regulacja prędkości:
1 bieg: 35 W/0,16 A
2 bieg: 50 W/0,20 A
3 bieg: 56 W/0,25 A

Zadanie 32.

Na wykresie przedstawiono wysokości podnoszenia pompy obiegowej w zależności od wydajności oraz biegu pracy. Ile wynosi wysokość podnoszenia pompy o wydajności 0,8 m³/h, jeżeli pompa pracuje na 3 biegu?

- A. 1,0 m
- B. 1,8 m
- C. 2,0 m
- D. 3,0 m



Zadanie 33.

Według danych projektowych węzłów cieplnych, stosowanie wymienników płytowych w węźle cieplnym dopuszcza się dla węzłów o mocy $N_{co} < 30$ kW i $N_{cw} < 30$ kW. W którym z przedstawionych węzłów cieplnych można zastosować wymienniki płytowe?

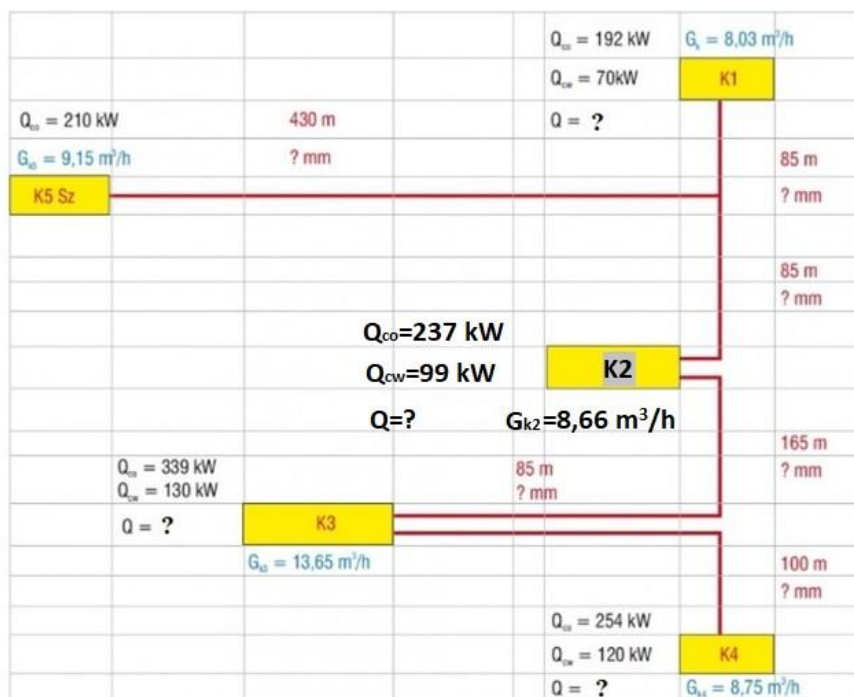
- A. W węźle A.
- B. W węźle B.
- C. W węźle C.
- D. W węźle D.

Oznaczenie węzła cieplowniczego	N_{co} , kW	$N_{cw} < 30$ kW
A.	50	40
B.	25	28
C.	30	30
D.	32	30

Zadanie 34.

Na rysunku przedstawiono schemat sieci ciepłowniczej. Ile wynosi zapotrzebowanie na moc cieplną w obiekcie K2?

- A. 99 kW
- B. 138 kW
- C. 237 kW
- D. 336 kW



Zadanie 35.**Zakres mocy wymienników**

Wymiennik	Moc N_{cwmax} w układzie jednostopniowym kW	Moc N_{cwmax} w układzie dwustopniowym kW
JAD 2.11	≤ 20	20 ÷ 30
JAD 3.18	20 ÷ 50	30 ÷ 100
JAD X 5.38	50 ÷ 80	100 ÷ 150
JAD X 6.50	80 ÷ 110	150 ÷ 250
JAD X 9.88	110 ÷ 150	250 ÷ 400

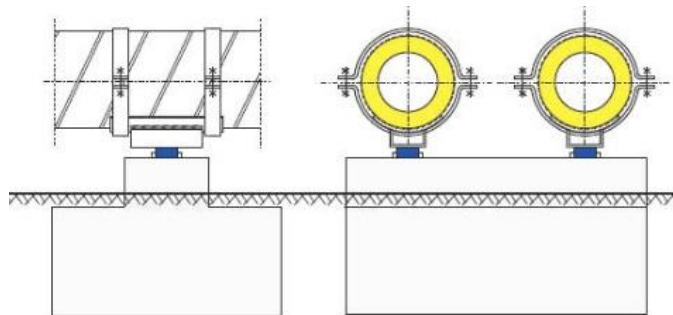
W tabeli podano zakres mocy wymienników dla ciepłej wody użytkowej. Który wymiennik zapewni moc cieplną równą 70 kW w układzie jednostopniowym?

- A. JAD 2.11
- B. JAD 3.18
- C. JAD X 5.38
- D. JAD X 9.88

Zadanie 36.

Na rysunku przedstawiono sieć cieplną

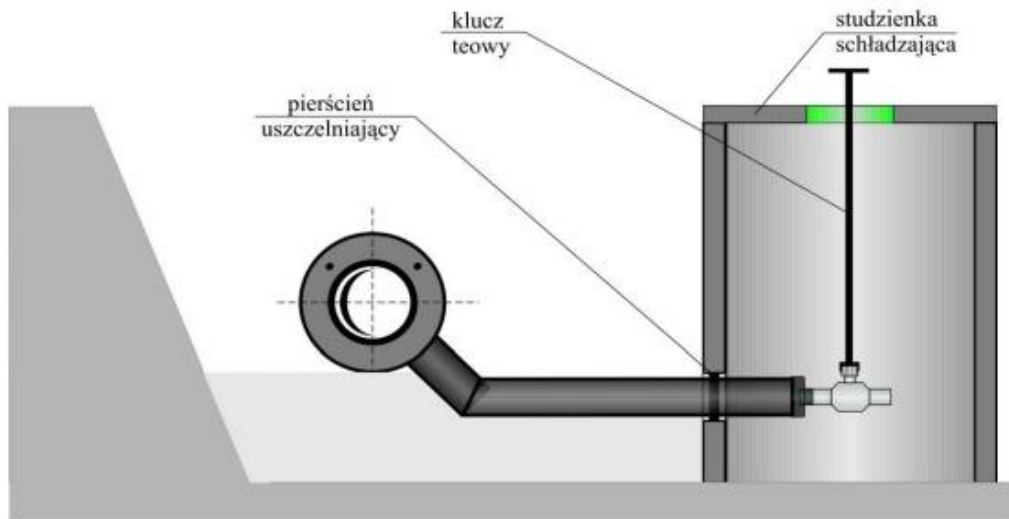
- A. w kanale przechodnim.
- B. w kanale nieprzechodnim.
- C. naziemną na podporach niskich.
- D. naziemną na podporach wysokich.

**Zadanie 37.**

Sieć ciepłownicza tranzytowa to odcinek

- A. o długości do 0,5 km prowadzony w linii prostej.
- B. służący do przesyłania ciepła ze źródła ciepła do odgałęzień.
- C. służący do przesyłania ciepła z magistrali do sieci osiedlowych.
- D. o długości większej niż 0,5 km, na którym nie ma odbioru ciepła.

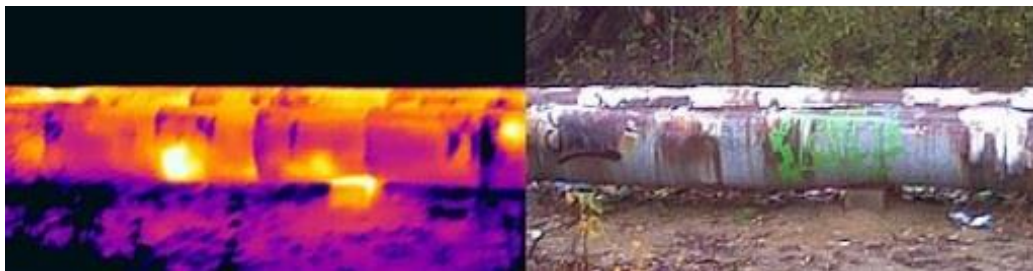
Zadanie 38.



Na rysunku przedstawiono budowę

- A. układów alarmowych sieci preizolowanej.
- B. armatury odwadniającej sieci preizolowanej.
- C. armatury odpowietrzającej sieci preizolowanej.
- D. preizolowanych kompensatorów mieszkwych.

Zadanie 39.



Na rysunku przedstawiono wynik

- A. próby ciśnieniowej rurociągów ciepłowniczych.
- B. próby wytrzymałościowej rurociągów ciepłowniczych.
- C. badania ultradźwiękowego rurociągów ciepłowniczych.
- D. badania termowizyjnego izolacji rurociągów ciepłowniczych.

Zadanie 40.

Narzędzie przedstawione na rysunkach stosuje się do

- A. gięcia rur.
- B. obcinania rur.
- C. zaciskania rur.
- D. zamrażania rur.

