

Nazwa kwalifikacji: **Eksploatacja instalacji i urządzeń do wytwarzania i przesyłania energii elektrycznej**
Symbol kwalifikacji: **EE.25**
Numer zadania: **01**
Wersja arkusza: **SG**

Wypełnia zdający

Numer PESEL zdającego*

--	--	--	--	--	--	--	--	--	--	--	--	--	--	--	--	--	--	--	--

Miejsce na naklejkę z numerem
PESEL i z kodem ośrodka

Czas trwania egzaminu: **120** minut.

EE.25-01-24.01-SG

EGZAMIN POTWIERDZAJĄCY KWALIFIKACJE W ZAWODZIE

Rok 2024

CZĘŚĆ PRAKTYCZNA

**PODSTAWA PROGRAMOWA
2017**

Instrukcja dla zdającego

1. Na pierwszej stronie arkusza egzaminacyjnego wpisz w oznaczonym miejscu swój numer PESEL i naklej naklejkę z numerem PESEL i z kodem ośrodka.
2. Na KARCIE OCENY w oznaczonym miejscu przyklej naklejkę z numerem PESEL oraz wpisz:
 - swój numer PESEL*,
 - oznaczenie kwalifikacji,
 - numer zadania,
 - numer stanowiska.
3. Sprawdź, czy arkusz egzaminacyjny zawiera 16 stron i nie zawiera błędów. Ewentualny brak stron lub inne usterki zgłoś przez podniesienie ręki przewodniczącemu zespołu nadzorującego.
4. Zapoznaj się z treścią zadania oraz stanowiskiem egzaminacyjnym. Masz na to 10 minut. Czas ten nie jest wliczany do czasu trwania egzaminu.
5. Czas rozpoczęcia i zakończenia pracy zapisze w widocznym miejscu przewodniczący zespołu nadzorującego.
6. Wykonaj samodzielnie zadanie egzaminacyjne. Przestrzegaj zasad bezpieczeństwa i organizacji pracy.
7. Po zakończeniu wykonania zadania pozostaw arkusz egzaminacyjny z rezultatami oraz KARTĘ OCENY na swoim stanowisku lub w miejscu wskazanym przez przewodniczącego zespołu nadzorującego.
8. Po uzyskaniu zgody zespołu nadzorującego możesz opuścić salę/miejsce przeprowadzania egzaminu.

Powodzenia!

* w przypadku braku numeru PESEL – seria i numer paszportu lub innego dokumentu potwierdzającego tożsamość

Zadanie egzaminacyjne

W związku ze zgłoszeniami głośnej pracy tzw. „buczenia” transformatora olejowego 1 000 kVA w stacji 15/0,4 kV „Słoneczna”, Ruda, ul. Łąkowa 12 włączonej w system inteligentnego zarządzania Rejonowej Dyspozycji Ruchu, do Pogotowia Energetycznego w Janowie wpłynęło polecenie pisemne wykonania przeglądu tego transformatora, który został zlecony Janowi Nowakowi. Wcielając się w rolę Jana Nowaka:

- uzupełnij druk *Polecenie pisemne wykonania pracy*,
- dokończ *Szczegółowy zakres czynności związanych z przeprowadzeniem przeglądu transformatora 15/0,4 kV w stacji „Słoneczna”, Ruda*,
- wypełnij *Kartę przełączeń*,
- sporządź zestawienie środków ochrony indywidualnej i przyrządów pomiarowych niezbędnych do bezpiecznego przygotowania i wykonania pracy,
- uzupełnij *Protokół z pomiarów transformatora SN/nN*,
- uzupełnij zapisy *Dziennika operacyjnego Posterunku Energetycznego w Janowie*,
- w polach, które uznasz, że nie powinny być wypełnianie wstaw kreski.

Skład Zespołu Pogotowia Energetycznego w Janowie

Lp.	Imię i nazwisko	Stanowisko	Świadectwo kwalifikacyjne SEP	Uwagi
1.	Jan Nowak	Kierujący zespołem	W zakresie: D – dozoru E – eksploatacji P – pomiarów	Upoważnienie do wykonywania czynności łączeniowych
2.	Andrzej Paluch	Elektromonter	W zakresie: D – dozoru E – eksploatacji P – pomiarów	Upoważnienie do wykonywania czynności łączeniowych
3.	Adam Nowak	Elektromonter	W zakresie: E – eksploatacji P – pomiarów	

Przygotowanie i przekazanie miejsca pracy

Przygotowanie i przekazanie miejsca pracy polega na wykonaniu następujących czynności:

1. uzyskaniu od koordynującego potwierdzenia wykonania przełączeń przez inne osoby oraz informacji o zastosowanych zabezpieczeniach poza miejscem pracy,
2. uzyskaniu zezwolenia od koordynującego na przygotowanie i przekazanie miejsca pracy,
3. wyłączeniu urządzeń z ruchu w określonym zakresie uzgodnionym z koordynującym, jeżeli wymaga tego technologia lub bezpieczeństwo wykonywanych prac,
4. oznaczeniu miejsca wyłączeń,
5. zablokowaniu napędów łączników, urządzeń odcinających w sposób uniemożliwiający przypadkowe uruchomienie wyłączonych urządzeń lub doprowadzenie czynnika stwarzającego zagrożenie,
6. sprawdzeniu, czy w miejscu pracy zostało usunięte zagrożenie – napięcie, ciśnienie,
7. zastosowaniu wymaganych zabezpieczeń na wyłączonych urządzeniach (np.: uziemienia, zaślepki),
8. wygradzeniu miejsca pracy i założeniu osłon stosownie do potrzeb,
9. oznaczeniu miejsca pracy znakami lub tablicami bezpieczeństwa,
10. poinformowaniu kierującego Zespołem lub nadzorującego o zagrożeniach występujących w miejscu pracy i w jego bezpośrednim sąsiedztwie,
11. przekazaniu miejsca pracy kierującemu Zespołem lub nadzorującemu,
12. uzyskaniu przez przygotowującego miejsce pracy pisemnego potwierdzenia kierującego Zespołem lub nadzorującego o przyjęciu miejsca pracy.

Zakończenie pracy na polecenie

1. Zakończenie pracy i likwidacja miejsca pracy obejmuje:
 - sprawdzenie, czy praca została zakończona, a sprzęt i narzędzia usunięte z miejsca pracy,
 - opuszczenie miejsca pracy przez Zespół,
 - usunięcie środków ochronnych użytych do przygotowania miejsca pracy i jej zabezpieczenia lub używanych przy wykonywaniu pracy,
 - poinformowanie koordynującego o zakończeniu pracy i gotowości urządzeń lub instalacji do ruchu.
2. W przypadku niewykonania całego zakresu prac objętego poleceniem, należy poinformować koordynującego lub polecającego celem podjęcia dalszych decyzji.
3. Koordynujący zezwala na uruchomienie urządzenia elektroenergetycznego, przy którym była wykonywana praca, po otrzymaniu informacji od przygotowującego miejsce pracy o gotowości tego urządzenia do ruchu.

Przed przystąpieniem do wykonywania prac przy urządzeniach elektroenergetycznych wyłączonych spod napięcia należy:

1. zastosować zabezpieczenie przed przypadkowym załączeniem napięcia,
2. oznaczyć miejsca wyłączenia,
3. sprawdzić czy nie występuje napięcie na urządzeniu,
4. uziemić wyłączone urządzenie,
5. oznaczyć miejsce pracy znakami i tablicami bezpieczeństwa.

Zabezpieczeniem przed przypadkowym załączeniem napięcia jest:

1. w urządzeniach o napięciu znamionowym do 1 kV:
 - wyjęcie wkładek bezpiecznikowych w obwodzie zasilającym lub zablokowanie napędu otwartego łącznika,
2. w urządzeniach o napięciu znamionowym powyżej 1 kV:
 - unieruchomienie i zablokowanie napędów łączników lub wstawienie przegród izolacyjnych między otwarte zestyki łączników.

Technologia wykonywania czynności łączeniowych

1. Po załączeniu pod napięcie lub wyłączeniu spod napięcia urządzenia należy:
 - a. sprawdzić wskazania urządzeń pomiarowych,
 - b. skasować sygnalizację,
 - c. sprawdzić poprzez oględziny stan techniczny urządzeń oraz stan położenia zestyków aparatury łączeniowej.
2. Transformator SN/nN, wyposażony w wyłącznik lub rozłącznik tylko po stronie górnego napięcia należy wyłączać pod obciążeniem tymi łącznikami. Odłączniki strony dolnego napięcia należy otwierać w stanie beznapięciowym.
3. Transformator SN/nN, wyposażony w odłącznik po stronie górnego napięcia i wyłącznik lub rozłącznik po stronie dolnego napięcia należy wyłączać wyłącznikiem (rozłącznikiem) strony dolnego napięcia, a następnie odłącznikiem górnego napięcia (pod napięciem), z zachowaniem wymagań. Dopuszcza się załączanie i wyłączanie transformatorów SN/nN, w stanie jałowym trójbiegunowymi odłącznikami:
 - przy napięciu znamionowym 6 kV o mocy znamionowej do 200 kVA
 - przy napięciu znamionowym 10 kV o mocy znamionowej do 315 kVA
 - przy napięciu znamionowym 15 kV o mocy znamionowej do 400 kVA
 - przy napięciu znamionowym 20 kV o mocy znamionowej do 500 kVA
 - przy napięciu znamionowym 30 kV o mocy znamionowej do 1 000 kVA
4. Transformatory SN/nN, wyposażone obustronnie w odłączniki można wyłączać pod napięciem w następującej kolejności:
 - a. zdjąć obciążenie po stronie nN,
 - b. otworzyć odłącznik po stronie górnego napięcia, jeżeli spełnione są wymagania jak wyżej.

Wytyczne dokonywania oględzin, przeglądów, oceny stanu technicznego oraz konserwacji i remontów urządzeń elektroenergetycznych (fragment instrukcji)

Podczas przeprowadzania oględzin stacji elektroenergetycznych SN/nN należy sprawdzić, w zależności od wyposażenia, w szczególności:

- a) stan napisów i oznaczeń informacyjno-ostrzegawczych,
- b) stan instalacji przeciwpożarowych oraz sprzętu bhp i przeciwpożarowego,
- c) zgodność schematu stacji ze stanem faktycznym,
- d) działanie sygnalizacji alarmowej i antywłamaniowej,
- e) działanie odolejaczy i separatorów oleju,
- f) działanie oświetlenia elektrycznego stacji,
- g) stan i gotowość ruchową łączników i ich napędów,
- h) stan izolatorów i głowic kablowych,
- i) potrzeby własne i zespoły kompensacyjne,
- j) stan prostowników oraz stan i stopień naładowania baterii akumulatorów,
- k) czystość pomieszczeń,
- l) stan techniczny środków łączności,
- m) stan zabezpieczeń przed wejściem osób postronnych.

W transformatorach grupy III (olejowych o mocy od 0,4 do 2,5 MVA) jako temperaturę uzwojeń przyjąć temperaturę kadzi mierzoną przez dotyk na 2/3 wysokości kadzi.

Pomiar rezystancji izolacji transformatora wykonać miernikiem o napięciu co najmniej 2,5 kV.

Przed każdym pomiarem rezystancji izolacji uzwojenie transformatora uziemić na okres około 2 minut.

Wymagana wartość rezystancji izolacji dla transformatorów olejowych w temperaturze 30 °C, wynosi:

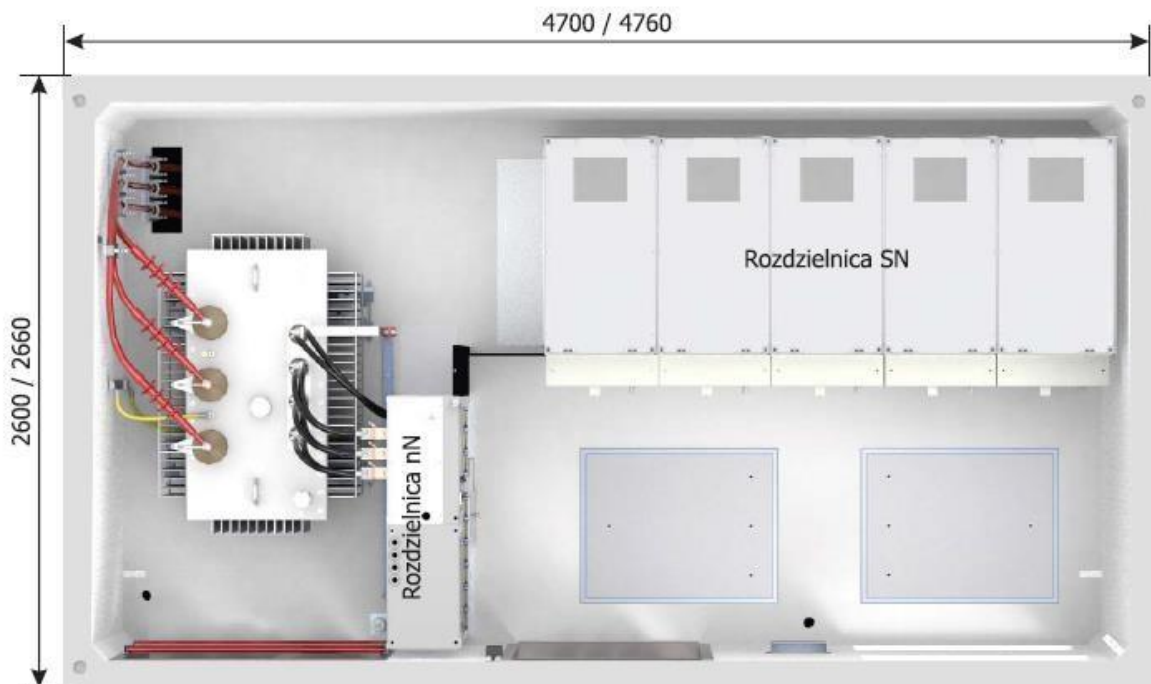
- a) dla transformatorów olejowych o mocy do 315 kVA:
 - o napięciu znamionowym do 10 kV 70 MΩ
 - o napięciu znamionowym powyżej 10 kV 100 MΩ
- b) dla transformatorów olejowych o mocy od 315 kVA do 1,6 MVA:
 - o napięciu znamionowym do 10 kV 35 MΩ
 - o napięciu znamionowym powyżej 10 kV 50 MΩ

Rezystancję izolacji do temperatury 30 °C przelicza się zgodnie z zależnością:

$$R_{30} = k_1 \times R_e$$

gdzie współczynnik przeliczeniowy dobiera się z tabeli:

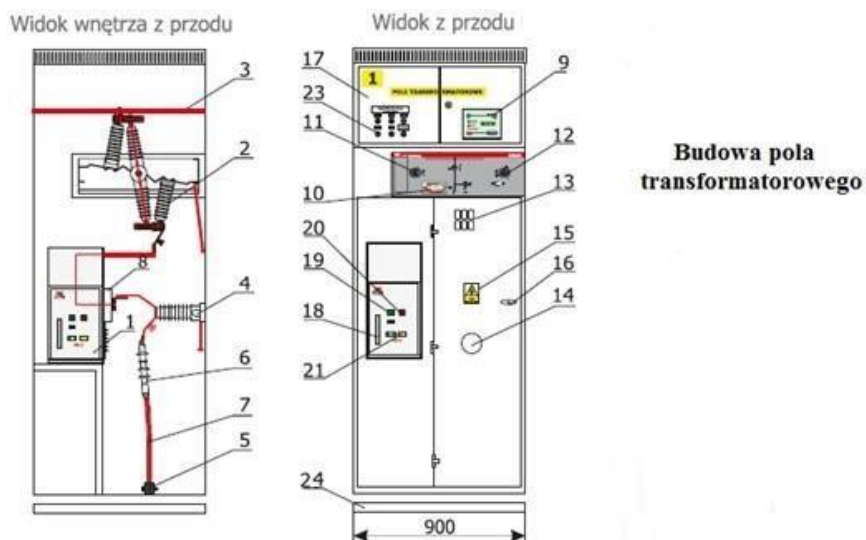
Temperatura transformatora w czasie pomiaru w °C	Współczynnik przeliczeniowy k_1
15	0,50
18	0,57
21	0,66
24	0,76
27	0,87
30	1,00
33	1,14
36	1,32
39	1,52
42	1,74
45	2,00



Rysunek 1. Stacja 15/0,4 kV „Słoneczna”, Ruda – rzut pomieszczeń

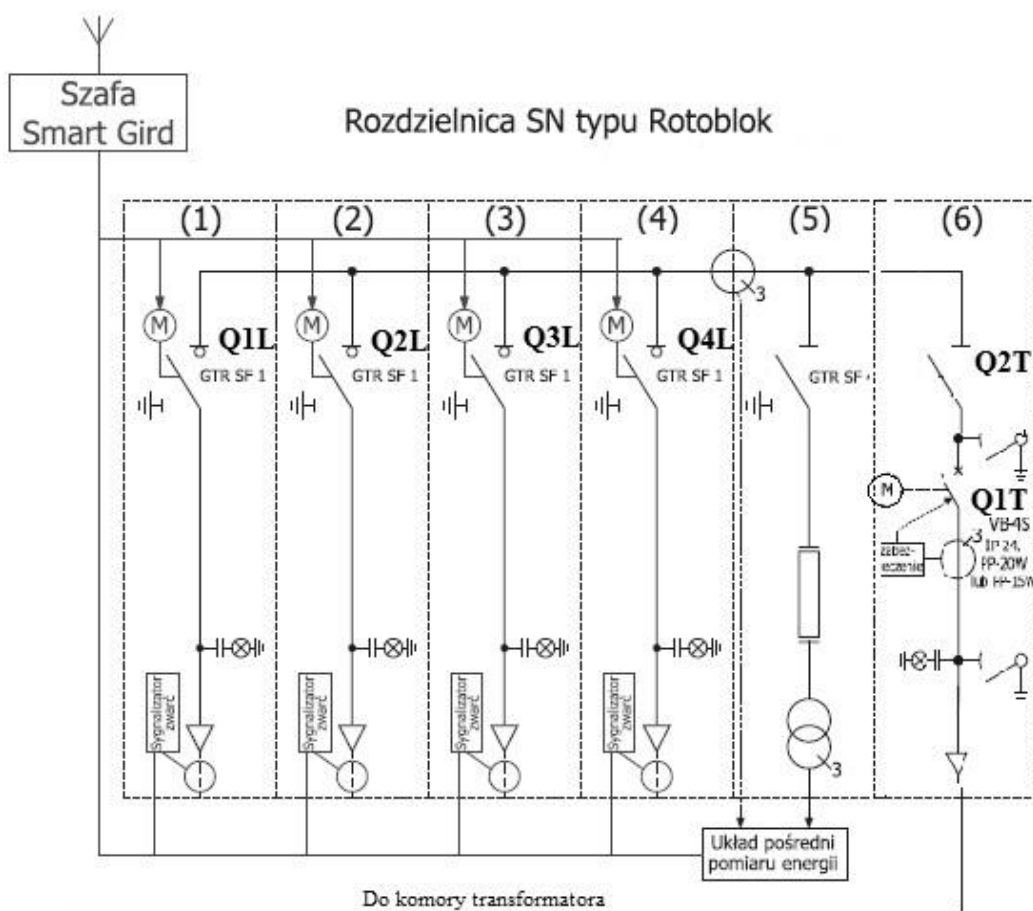
Dane techniczne transformatora TR1

Producent	Schneider Electric Energy
Typ	MINERA TNOSP(A) 1000/15,75
Rok produkcji	2021
Przekładnia	15,75/0,4 kV
Nr fabryczny	987654321
Moc znamionowa	1 000 kVA
Sposób chłodzenia	ONAN
Napięcie zwarcia	$U_{zw} - 6\%$
Prądy znamionowe	$I_{znGN} - 30\text{ A}; I_{znDN} - 1\ 180\text{ A}$
Grupa połączeń	Dyn5

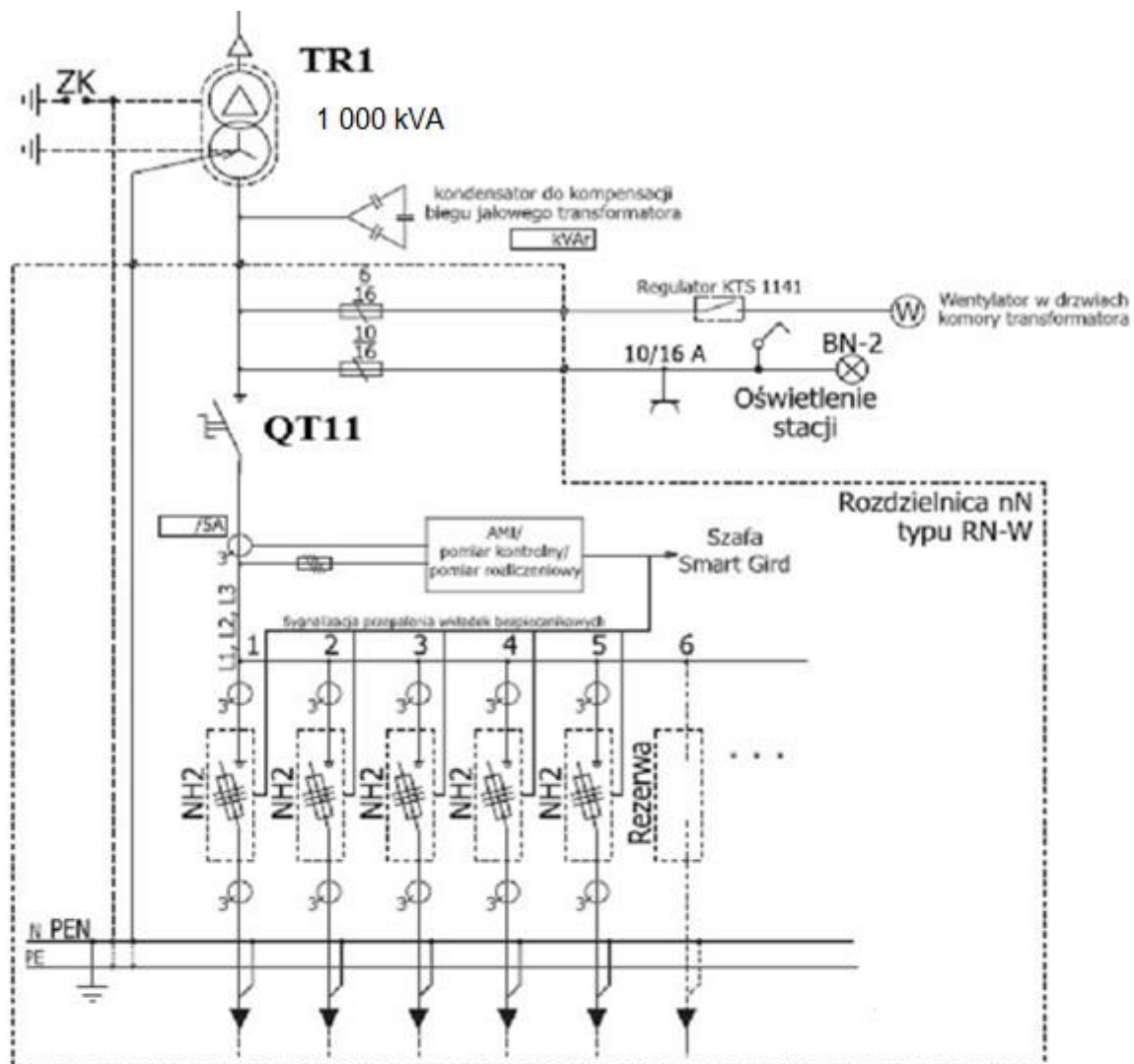


Rysunek 2. Budowa pola transformatorowego

Wyposażenie pola transformatorowego	
Poz.	Nazwa aparatu
1	Wyłącznik
2	Odłącznik z uziemnikiem dolnym
3	Tor szynowy
4	Pojemnościowy dzielnik napięcia
5	Uchwyt kablowy
6	Głowica kablowa
7	Kabel
8	Przekładnik prądowy współpracujący z zespołem zabezpieczeń
9	Zespół zabezpieczeń
10	Sygnalizator neonowy współpracujący z pojemnościowym dzielnikiem napięcia
11	Gniazdo odłącznika
12	Gniazdo uziemnika
13	Okienko inspekcyjne
14	Okienko umożliwiające podświetlenie latarką w celu sprawdzenia stanu położenia styków podczas awarii oświetlenia
15	Tabliczka ostrzegawcza
16	Klamka do drzwi
17	Przedział obwodów pomocniczych
18	Gniazdo zazbrojenia
19	Przycisk załącz
20	Przycisk wyłącz
21	Sygnalizacja zazbrojenia
23	Przyciski i lampki sterownicze
24	Rama nośna



Rysunek 3. Schemat rozdzielnic SN typu Rotoblok



Rysunek 4. Schemat i widok rozdzielnicy nN typu RN-W

Czas przeznaczony na wykonanie zadania wynosi 120 minut.

Ocenie będzie podlegać 6 rezultatów:

- Polecenie pisemne wykonania pracy – punkty 13÷17,
- Szczegółowy zakres czynności związanych z przeprowadzeniem przeglądu transformatora 15/0,4 kV w stacji „Słoneczna”, Ruda – załącznik nr 1, punkt 8,
- Karta przełączy – załącznik nr 2,
- Zestawienie środków ochrony indywidualnej i przyrządów pomiarowych niezbędnych do bezpiecznego przygotowania i wykonania pracy – tabela 1,
- Protokół z pomiarów transformatora SN/nN,
- Dziennik operacyjny Posterunku Energetycznego w Janowie – tabela 2.

Uwaga: Zdający wypełnia szare pola.

Uwaga: Zdający nie wypełnia tej strony.

Rejonowa Dyspozycja Ruchu

w Janowie

(Nazwa zakładu)

Król Ewa

(Nazwisko i imię polecniodawcy)

Poprawki w tekście są niedozwolone

Polecenie pisemne wykonania pracy

nr **12/2022** z dnia **5 lutego 2022** r.

(dzień, miesiąc, rok)

1. Kierującemu Zespołem: Nowakowi Janowi
(Nazwisko i imię kierującego Zespołem)

oraz członkom Zespołu w liczbie **2** polecam wykonać następujące prace:

przeгляд transformatora 15/0,4 kV 1 000 kVA zgodnie z Załącznikiem nr 1

Obiekt/urządzenie elektroenergetyczne:

1) **stacja 15/0,4 kV „Słoneczna”, Ruda, ul. Łąkowa 12**

2) -----

2. Planowany termin rozpoczęcia pracy:

1) **8 lutego 2022 r., godz. 8:00**

(dzień, miesiąc, rok, godzina)

2) -----

(dzień, miesiąc, rok, godzina)

3. Planowany termin zakończenia pracy:

1) **8 lutego 2022 r., godz. 11:30**

(dzień, miesiąc, rok, godzina)

2) -----

(dzień, miesiąc, rok, godzina)

4. Przygotowujący miejsce pracy: Nowak Jan

(Nazwisko i imię lub stanowisko, - (nie)* wchodzi w skład Zespołu)

5. Koordynujący: dyżurny RDR

(Nazwisko i imię lub stanowisko)

6. Nadzorujący: Paluch Andrzej

(Nazwisko i imię)

7. Koordynator Prac: nie wyznacza się

(Nazwisko i imię, nr telefonu)

8. Warunki i środki ochrony niezbędne do bezpiecznego przygotowania i wykonania pracy:

- Prace manipulacyjne wykonywać dwuosobowo,
- Przedział szynowy rozdzielnic 15 kV pola transformatora pozostawić zamknięty – oznaczyć dodatkowo tabliczką: „**URZĄDZENIE POD NAPIĘCIEM**”,
- Drzwi transformatorowego pola rozdzielnic 15 kV otworzyć po wyłączeniu napięcia i zamknięciu uziemnika – oznaczyć tabliczką: „**MIEJSCE PRACY – NIE WŁĄCZAĆ**”,
- Na wyłączonym i zablokowanym napędzie rozłącznika nN umieścić tabliczkę „**MIEJSCE PRACY**”,
- Prace w strefie pozbawionej napięcia wykonywać stosując środki ochrony indywidualnej i atestowane narzędzia.

9. Numery lub oznaczenia załączników: Szczegółowy zakres czynności – Załącznik nr 1

Karta przełączeń – Załącznik nr 2

10. Planowane przerwy w czasie pracy:

(Planowany czas przerwy, warunki do spełnienia w czasie przerwy)

Ewa Król

(Podpis polecniodawcy)

11. Zmiany w poleceniu:

..... r.

(dzień, miesiąc, rok)

(Podpis polecniodawcy)

12. Przedłużenie terminu zakończenia pracy:

(Podpis polecniodawcy/koordynującego*)

* niepotrzebne skreślić

13. Przekazanie miejsca pracy – przerwy w pracy

Nr miejsca pracy	Przygotowanie i przekazanie miejsca pracy		Przerwy w pracy wymagające ponownego przygotowania i przekazania miejsca pracy			
	Na przygotowanie miejsca pracy uzyskano zgodę		Miejsce pracy		O przerwie w pracy z likwidacją miejsca pracy poinformowano	
	Godzina	Nazwisko i imię koordynującego	Godzina	Nazwisko i imię przekazującego (przygotowującego miejsce pracy)	Godzina	Nazwisko koordynującego
1.						
	Data (dzień, miesiąc)				Podpis kierującego zespołem/nadzorującego	
						Nazwisko przygotowującego miejsce pracy

14. Potwierdzenie udzielenia instruktażu przez kierującego Zespołem

Potwierdzam zapoznanie mnie z zagrożeniami występującymi w miejscu pracy i w jego bezpośrednim sąsiedztwie oraz warunkami i metodami bezpiecznego wykonania pracy.

a) b) c)
 (nazwisko i imię) (nazwisko i imię) (nazwisko i imię)

15. Realizacja zmian w poleceniu zgodnie z punktem 11

Lp.	Nazwisko i imię	Data	Godz. wyjścia	Podpis kierującego zespołem/nadzorującego*	Podpis członka zespołu	Data	Godz. przyścia	Podpis kierującego zespołem/nadzorującego*	Podpis członka zespołu
1.									

16. Prace zakończone, sprzęt, narzędzia i materiały usunięto. Zespół z miejsca pracy wyprowadzono, urządzenie elektryczne **(nie)** nadaje się do załączenia; o powyższym powiadomiono przygotowującego miejsce pracy w dniu

.....
 (nazwisko i imię kierującego zespołem/nadzorującego)

17. Zlikwidowano miejsce pracy, urządzenia przygotowano do ruchu, powiadomiono koordynującego w dniu

.....
 (nazwisko i imię przygotowującego miejsce pracy)

*niepotrzebne skreślić

Szczegółowy zakres czynności
związanych z przeprowadzeniem przeglądu transformatora 15/0,4 kV w stacji
„Słoneczna”, Ruda

1. Przeprowadzić skrócone oględziny stacji tj. ocenić:
 - ogólny stan techniczny budynku,
 - stan napisów i oznaczeń informacyjno-ostrzegawczych,
 - działanie oświetlenia elektrycznego stacji,
 - stan izolatorów i głowic kablowych (stan rozdzielnic SN i nN),
 - stan instalacji: przeciwpożarowych oraz sprzętu bhp i przeciwpożarowego,
 - zgodność schematu stacji ze stanem faktycznym,
 - stan i gotowość ruchową układów zabezpieczeń, sygnalizacji oraz centrali telemechaniki.
2. Sprawdzić poprawność wskazań przyrządów pomiarowych pola transformatorowego.
3. Odnotować poziom oleju w olejowskaziu.
4. Sprawdzić szczelność transformatora i obiegu olejowego.
5. Sprawdzić stan uziemień.
6. Sprzątnąć komorę transformatora.
7. Oczyszczyć izolatory.
8. Przeprowadzić pomiar rezystancji izolacji transformatora tj.:
 - Odłączyć
 - Uziemić na czas
 - Zmierzyć
 - Badane uzwojenie przed pomiarem uziemić na czas około
 - Miernikiem izolacji o napięciu wykonać pomiary w następujących układach pomiarowych:
 - a)
 - b)
 - c)
 - Odczytów wartości rezystancji dokonywać po czasie:
 - Po każdym pomiarze
 - Opracować wyniki: przeliczyć do temp. 30 °C, sporządzić protokół.
9. Przeprowadzić konserwację styków i połączeń śrubowych.

Tabela 1.

Zestawienie środków ochrony indywidualnej i przyrządów pomiarowych niezbędnych do bezpiecznego przygotowania i wykonania pracy

Lp.	Wyszczególnienie	Liczba szt.
Środki ochrony indywidualnej		
Oznakowanie i zabezpieczenie miejsca pracy		
Narzędzia, sprzęt i przyrządy kontrolno-pomiarowe		

....., dnia

Data badania:

Protokół

z pomiarów transformatora SN/nN

1. Zleceniodawca:
2. Miejsce zainstalowania:
3. Powód badania:
4. Dane transformatora:

Producent/Typ	Nr fabryczny	Moc znamionowa
Przekładnia	Napięcie zwarcia	Grupa połączeń

5. Wynik oględzin: *Poziom oleju prawidłowy, wycieków oleju nie stwierdzono, kadź nieskorodowana. Kadź i izolatory pokryte grubą warstwą „tłustego” kurzu. Wkładki wibroizolacyjne pod kołami od strony GN nieprzytwierdzone do podłoża.*
6. Pomiar rezystancji izolacji: temperatura w czasie badania: 27 °C

Układ połączeń	Rezystancja izolacji zmierzona		Rezystancja izolacji przeliczona dla 30 °C		Współczynnik absorpcji $\frac{R_{60}}{R_{15}}$
	R15	R60	R15	R60	
	MΩ	MΩ	MΩ	MΩ	
G-D	45,3	53,1			
G-D+Z	41,8	57,2			
D-G+Z	46,2	55,5			

Wartość dopuszczalna współczynnika absorpcji – nie mniej niż 1,15

Uwaga: Obliczenia wykonaj z dokładnością do dwóch miejsc po przecinku.

7. Pomiar rezystancji uzwojeń: *Pomiarów nie dokonano – transformator w eksploatacji*
8. Użyte przyrządy pomiarowe: *MIC 5010 nr 12345*
9. Ocena wyników pomiarów i badań:

Najbardziej prawdopodobną przyczyną głośnej pracy tzw. „buczenia” transformatora było

.....
.....

W wyniku przeprowadzonych prac związanych z przeglądem transformatora wykonano:

.....
.....
.....

Otrzymane wyniki pomiarów transformatora spełniają/nie spełniają* wymagania techniczne i urządzenie nadaje się/nie nadaje się* do eksploatacji.

Badania i pomiary wykonali:

1.
2.

Protokół zatwierdził:

* *niepotrzebne skreślić*

Tabela 2.

Dziennik operacyjny Posterunku Energetycznego w Janowie

Ewidencja Poleceń dyspozytorskich								
Lp.	Nr polecenia	Data wydania	Strefa i rodzaj pracy	Planowany termin		Imię i nazwisko		Uwagi
				rozpoczęcia	zakończenia	wydającego	odbierającego	
Prowadzenie ruchu								
Lp.	Data i godzina	Zdarzenie					Imię i nazwisko kierującego zespołem	

