

Nazwa kwalifikacji: **Eksploatacja maszyn, urządzeń i instalacji elektrycznych**
Oznaczenie kwalifikacji: **EE.26**
Wersja arkusza: **X**
Czas trwania egzaminu: **60 minut**

EE.26-X-19.01

EGZAMIN POTWIERDZAJĄCY KWALIFIKACJE W ZAWODZIE
Rok 2019
CZĘŚĆ PISEMNA

**PODSTAWA PROGRAMOWA
2017**

Instrukcja dla zdającego

1. Sprawdź, czy arkusz egzaminacyjny zawiera 15 stron. Ewentualny brak stron lub inne usterki zgłoś przewodniczącemu zespołu nadzorującego.
2. Do arkusza dołączona jest KARTA ODPOWIEDZI, na której w oznaczonych miejscach:
 - wpisz oznaczenie kwalifikacji,
 - zamaluj kratkę z oznaczeniem wersji arkusza,
 - wpisz swój numer PESEL*,
 - wpisz swoją datę urodzenia,
 - przyklej naklejkę ze swoim numerem PESEL.
3. Arkusz egzaminacyjny zawiera test składający się z 40 zadań.
4. Za każde poprawnie rozwiązane zadanie możesz uzyskać 1 punkt.
5. Aby zdać część pisemną egzaminu musisz uzyskać co najmniej 20 punktów.
6. Czytaj uważnie wszystkie zadania.
7. Rozwiązania zaznaczaj na KARCIE ODPOWIEDZI długopisem lub piórem z czarnym tuszem/atramentem.
8. Do każdego zadania podane są cztery możliwe odpowiedzi: A, B, C, D. Odpowiada im następujący układ krater w KARCIE ODPOWIEDZI:

A	B	C	D
---	---	---	---

9. Tylko jedna odpowiedź jest poprawna.
10. Wybierz właściwą odpowiedź i zamaluj kratkę z odpowiadającą jej literą – np., gdy wybrałeś odpowiedź „A”:

<input checked="" type="checkbox"/>	B	C	D
-------------------------------------	---	---	---

11. Staraj się wyraźnie zaznaczać odpowiedzi. Jeżeli się pomylisz i błędnie zaznaczysz odpowiedź, otocz ją kółkiem i zaznacz odpowiedź, którą uważasz za poprawną, np.

<input checked="" type="checkbox"/>	B	C	<input checked="" type="checkbox"/>
-------------------------------------	---	---	-------------------------------------

12. Po rozwiązaniu testu sprawdź, czy zaznaczyłeś wszystkie odpowiedzi na KARCIE ODPOWIEDZI i wprowadziłeś wszystkie dane, o których mowa w punkcie 2 tej instrukcji.

Pamiętaj, że oddajesz przewodniczącemu zespołu nadzorującego tylko KARTĘ ODPOWIEDZI.

Powodzenia!

* w przypadku braku numeru PESEL – seria i numer paszportu lub innego dokumentu potwierdzającego tożsamość

Zadanie 1.

Określ cykl pracy silnika, który na tabliczce ma zamieszczone między innymi następujące dane znamionowe: $P_n = 10 \text{ kW}$, $S_3 25\%$.

- A. Obciążenie mocą 10 kW przez 2,5 minuty, a następnie wyłączenie na 7,5 minuty.
- B. Obciążenie mocą 10 kW przez 7,5 minuty, a następnie wyłączenie na 2,5 minuty.
- C. Obciążenie mocą 2,5 kW przez 2,5 minuty, a następnie obciążenie mocą 7,5 kW przez 7,5 minuty.
- D. Obciążenie mocą 2,5 kW przez 7,5 minuty, a następnie obciążenie mocą 7,5 kW przez 2,5 minuty.

Zadanie 2.

Przed każdym uruchomieniem zamontowanego na stałe silnika napędowego IV grupy należy

- A. zmierzyć rezystancję jego uzwojeń.
- B. zmierzyć rezystancję izolacji jego uzwojeń.
- C. sprawdzić, czy jest prawidłowo podłączony do sieci.
- D. sprawdzić, czy jego ruch nie stworzy zagrożenia bezpieczeństwa obsługi.

Zadanie 3.

Transformator	Moc znamionowa S_n , kVA	Napięcie znamionowe U_{1n} , kV	Napięcie znamionowe U_{2n} , V	Napięcie zwarcia u_z , %	Grupa połączeń
1	30	3	400	4,5	Yd5
2	30	3	400	4,6	Yd11
3	60	3	400	4,0	Yd5
4	60	3	400	4,9	Yd11

W tabeli zamieszczono parametry znamionowe czterech transformatorów trójfazowych. Które z nich spełniają warunki pracy równoległej?

- A. 1 i 2
- B. 1 i 3
- C. 2 i 4
- D. 3 i 4

Zadanie 4.

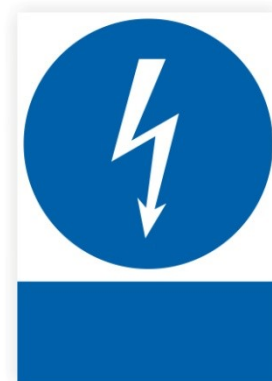
Pisemne polecenie na pracę przy urządzeniach elektrycznych musi określać

- A. zakres i przewidywany czas wykonywanej pracy.
- B. zastosowane środki ochrony przeciwporażeniowej.
- C. materiały i narzędzia potrzebne do wykonania pracy.
- D. zasady postępowania przy ratowaniu osób porażonych prądem.

Zadanie 5.

Który z wymienionych napisów powinien znajdować się na prostokątnym polu przedstawionej na rysunku tablicy nakazu, stosowanej do zabezpieczenia osób pracujących przy urządzeniach elektrycznych?

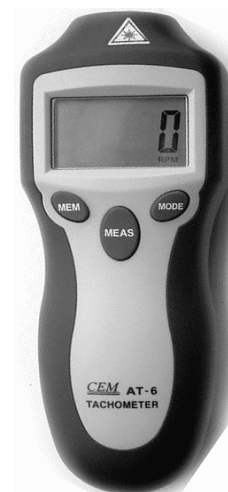
- A. Uwaga! Wysokie napięcie.
- B. Nie załączać – pracują ludzie.
- C. Wyłącz przed rozpoczęciem pracy.
- D. Nie dotykać! Urządzenie elektryczne.



Zadanie 6.

Przedstawiony na rysunku przyrząd pomiarowy umożliwia bezpośredni pomiar

- A. napięcia.
- B. pojemności.
- C. prędkości obrotowej.
- D. momentu obrotowego.



Zadanie 7.

Który z wymienionych czujników pomiarowych jest stosowany do pomiaru momentu obrotowego w maszynach elektrycznych?

- A. Pozystorowy.
- B. Transduktorowy.
- C. Sejsmograficzny.
- D. Tensometryczny.

Zadanie 8.

Określ, które zakresy cewki prądowej i napięciowej przedstawionego na rysunku watomierza należy wykorzystać, aby wykonać jak najdokładniejszy pomiar mocy silnika jednofazowego o parametrach: $P_n = 0,75 \text{ kW}$, $U_n = 230 \text{ V}$, $\cos\varphi_n = 0,97$, $\eta_n = 80\%$. Silnik pracuje przy zasilaniu i obciążeniu znamionowym, cewkę prądową watomierza można przeciążyć 1,3-krotnie, a cewkę napięciową 1,5-krotnie.

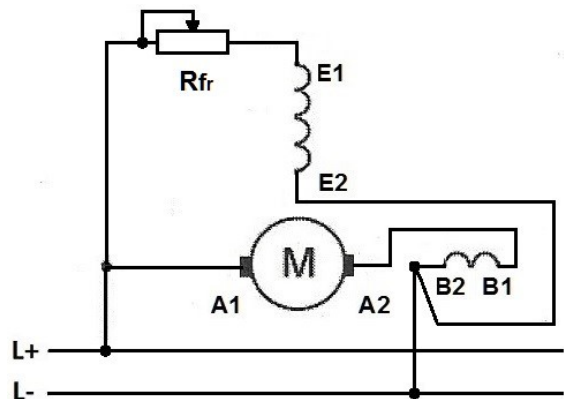
- A. $I_n = 5 \text{ A}$, $U_n = 200 \text{ V}$
- B. $I_n = 5 \text{ A}$, $U_n = 400 \text{ V}$
- C. $I_n = 10 \text{ A}$, $U_n = 200 \text{ V}$
- D. $I_n = 10 \text{ A}$, $U_n = 400 \text{ V}$



Zadanie 9.

Jaki wpływ na pracę silnika prądu stałego, którego schemat układu połączeń przedstawiono na rysunku, będzie miało zwiększenie rezystancji potencjometru R_{fr} ? Silnik pracuje przy obciążeniu stałym momentem mechanicznym, jego prędkość jest znamionowa.

- A. Zmniejszy się prąd twornika.
- B. Zwiększy się prąd wzbudzenia.
- C. Zwiększy się prędkość obrotowa.
- D. Zmniejszy się prędkość obrotowa.



Zadanie 10.

Której metody **nie stosuje** się w procesie docierania szczotek?

- A. Przetaczania na tokarce.
- B. Szlifowania z użyciem papieru ściernego.
- C. Szlifowania z użyciem pałeczki pumeksowej.
- D. Samoczynnego docierania w trakcie pracy maszyny przy obniżonym napięciu.

Zadanie 11.

Przed przystąpieniem do wymiany szczotek w silniku elektronarzędzia zasilanego z sieci o napięciu 230 V należy w pierwszej kolejności

- A. zdjąć obudowę elektronarzędzia.
- B. sprawdzić stan przewodu zasilającego.
- C. wstępnie dotrzeć nowe szczotki papierem ściernym.
- D. odłączyć urządzenie od napięcia zasilającego przed rozpoczęciem pracy.

Zadanie 12.

Które spośród urządzeń elektrycznych przedstawionych na rysunkach zapewnia prawidłowe zabezpieczenie silnika elektrycznego przed skutkami zwarcia i przeciążeń?



A.



B.



C.



D.

Zadanie 13.

Które zabezpieczenie należy zastosować do ochrony przed skutkami samorozruchu silnika elektrycznego obrabiarki?

- A. Zanikowe.
- B. Zwarciove.
- C. Przepięciowe.
- D. Przeciążeniowe.

Zadanie 14.

Sprawdzając warunek samoczynnego wyłączenia zasilania jako środka ochrony przeciwporażeniowej w sieciach TN-S, realizowanego przez nadprądowy wyłącznik instalacyjny, oprócz pomiaru impedancji pętli zwarcia należy określić dla zastosowanego wyłącznika

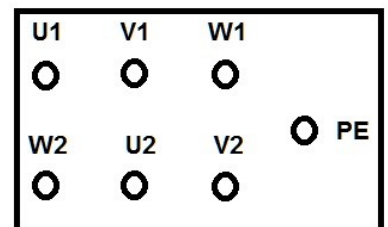
- A. wartość prądu wyłączającego.
- B. maksymalną wartość prądu zwarciovego.
- C. czas zadziałania wyzwalacza zwarciovego.
- D. próg zadziałania wyzwalacza przeciążeniowego.

Zadanie 15.

Rezystancja między zaciskami	U1-U2	V1-V2	W1-W2	U1-V1	V1-W1	W1-U1	U1-PE	V1-PE	W1-PE
Wartość	9,1	9,2	3,5	4,1	4,2	15,5	20,0	4,8	23,1
Jednostka miary	Ω	Ω	Ω	M Ω	M Ω	M Ω	M Ω	M Ω	M Ω

Na podstawie zamieszczonych w tabeli wyników pomiarów rezystancji uzwojeń i rezystancji izolacji, określ uszkodzenia w silniku trójfazowym, którego tabliczkę zaciskową przedstawiono na rysunku.

- A. Przebiecie do obudowy izolacji uzwojenia U1-U2 i przerwa uzwojenia W1-W2
- B. Przebiecie do obudowy izolacji uzwojenia W1-W2 i zwarcie międzyzwojowe uzwojenia V1-V2
- C. Zwarcie międzyzwojowe uzwojenia W1-W2
- D. Przerwa uzwojenia U1-U2

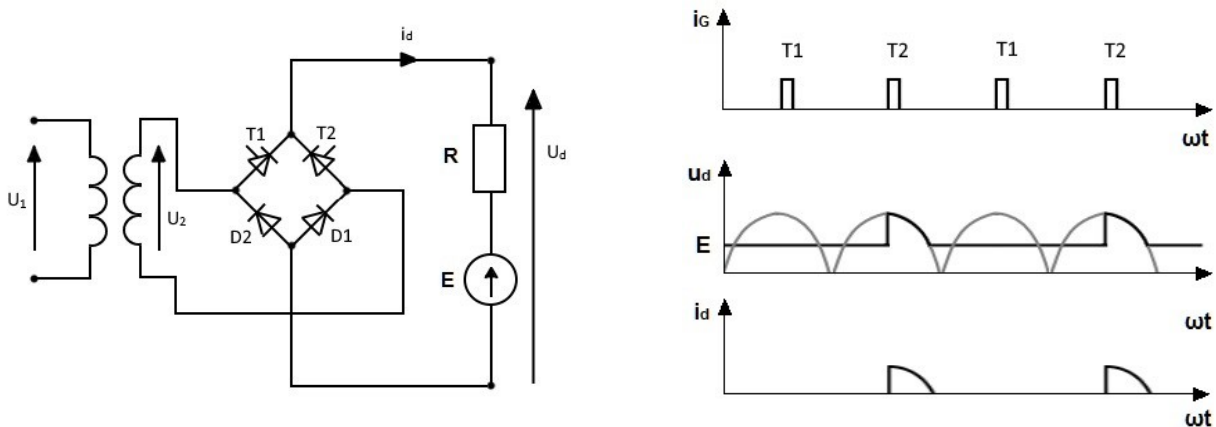


Zadanie 16.

Przy zachowaniu właściwego kierunku obrotów, głośna praca dmuchawy w układzie wentylacji świadczyć może o

- A. za małej mocy silnika.
- B. uszkodzeniu łożysk silnika.
- C. za dużej wilgotności powietrza.
- D. niewłaściwej kolejności faz napięcia zasilającego.

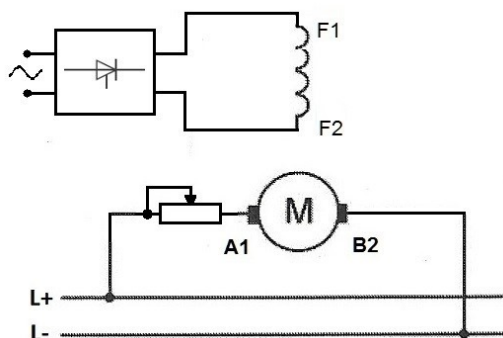
Zadanie 17.



Na podstawie schematu układu połączeń prostownika sterowanego, a także przebiegów czasowych napięcia i prądu odbiornika zamieszczonych na rysunku, określ uszkodzenie występujące w tym układzie.

- A. Zwarcie tyrystora T1 lub diody D1
- B. Zwarcie tyrystora T2 lub diody D2
- C. Przerwa w tyrystorze T1 lub w diodzie D1
- D. Przerwa w tyrystorze T2 lub w diodzie D2

Zadanie 18.



Jaka jest prawdopodobna przyczyna skokowego zwiększenia się prędkości silnika obcowzbudnego prądu stałego obciążonego stałym momentem, którego schemat połączeń przedstawiono na rysunku?

- A. Zwarcie w rezystorze regulacyjnym.
- B. Przerwa w rezystorze regulacyjnym.
- C. Spadek napięcia zasilającego obwód twornika.
- D. Podskok napięcia zasilającego obwód wzbudzenia.

Zadanie 19.



Wyłącznik I



Wyłącznik II

Oceń stan techniczny wyłączników różnicowoprądowych przedstawionych na rysunkach, jeżeli wyniki pomiarów rzeczywistych prądów różnicowych są następujące: $I_{\Delta I} = 8 \text{ mA}$, $I_{\Delta II} = 12 \text{ mA}$.

- A. Obydwa wyłączniki są sprawne.
- B. Obydwa wyłączniki są niesprawne.
- C. Wyłącznik I jest sprawny, a wyłącznik II niesprawny.
- D. Wyłącznik II jest sprawny, a wyłącznik I niesprawny.

Zadanie 20.

Rodzaj pomieszczenia	Okres między kolejnymi sprawdzeniami	
	rezystancji izolacji instalacji	skuteczności ochrony przeciwporażeniowej
Z wyziewami żrącymi	nie rzadziej niż co 1 rok	nie rzadziej niż co 1 rok
Zagrożone wybuchem	nie rzadziej niż co 1 rok	nie rzadziej niż co 1 rok
Otwarta przestrzeń	nie rzadziej niż co 5 lat	nie rzadziej niż co 1 rok
Bardzo wilgotne o wilgotności ok. 100% i wilgotne przejściowo od 75% do 100%	nie rzadziej niż co 5 lat	nie rzadziej niż co 1 rok
Gorące o temperaturze powietrza ponad 35°C	nie rzadziej niż co 5 lat	nie rzadziej niż co 1 rok
Stwarzające zagrożenie dla ludzi (ZL I, ZL II, ZL III)	nie rzadziej niż co 1 rok	nie rzadziej niż co 5 lat
Zagrożone pożarem	nie rzadziej niż co 1 rok	nie rzadziej niż co 5 lat
Zapylone	nie rzadziej niż co 5 lat	nie rzadziej niż co 5 lat

Jak często, według podanych w tabeli czasookresów, należy wykonywać pomiary okresowe rezystancji izolacji instalacji oraz wyłączników różnicowoprądowych w pralni?

	Pomiar rezystancji izolacji (nie rzadziej niż):	Pomiar skuteczności ochrony przeciwporażeniowej (nie rzadziej niż):
A.	5 lat	5 lat
B.	5 lat	1 rok
C.	1 rok	5 lat
D.	1 rok	1 rok

Zadanie 21.

W którym z wymienionych w tabeli przypadków gniazdo wtyczkowe zasilane z obwodu chronionego przez SELV lub PELV można zainstalować w łazience bezpośrednio nad wanną?

	Największa dopuszczalna wartość napięcia	Miejsce zainstalowania źródła zasilającego
A.	25 V AC lub 60 V DC	poza strefą 0
B.	25 V AC lub 60 V DC	poza strefami 0 i 1
C.	50 V AC lub 120 V DC	poza strefami 0 i 1
D.	50 V AC lub 120 V DC	poza strefami 0,1 i 2

Zadanie 22.

Kto ma obowiązek zapewnić należyty stan techniczny układów pomiarowo-rozliczeniowych energii elektrycznej znajdujących się w budynku biurowym?

- A. Zarządca budynku.
- B. Użytkownik lokalu.
- C. Właściciel budynku.
- D. Dostawca energii elektrycznej.

Zadanie 23.

Badania okresowe instalacji elektrycznej w mieszkaniach budynku zasilanego z układu sieciowego TN-S obejmują między innymi

- A. pomiar spadków napięć.
- B. sprawdzenie kolejności faz.
- C. pomiar rezystancji izolacji ścian i podłóg.
- D. próbę działania urządzeń różnicowoprądowych.

Zadanie 24.

Na którym rysunku przedstawiono symbol graficzny wyłącznika różnicowoprądowego przeznaczonego do stosowania w sieciach z prądem różnicowym sinusoidalnie zmiennym oraz jednokierunkowym pulsującym ze składową stałą nieprzekraczającą 6 mA?



A.



B.



C.



D.

Zadanie 25.

Przy wymianie uszkodzonego gniazda ze stykiem ochronnym w instalacji zasilanej z sieci TN-C należy przewód PEN sieci połączyć najpierw do

- A. zacisku ochronnego gniazda, a następnie połączyć z zaciskiem fazowym.
- B. zacisku fazowego gniazda, a następnie połączyć z zaciskiem ochronnym.
- C. zacisku ochronnego gniazda, a następnie połączyć z zaciskiem neutralnym.
- D. zacisku neutralnego gniazda, a następnie połączyć z zaciskiem ochronnym.

Zadanie 26.

Jaka powinna być kolejność czynności, określanych w energetyce europejskiej jako „pięć złotych reguł bezpieczeństwa”, które należy wykonać przed wymianą uszkodzonych elementów instalacji elektrycznej do 1 kV?

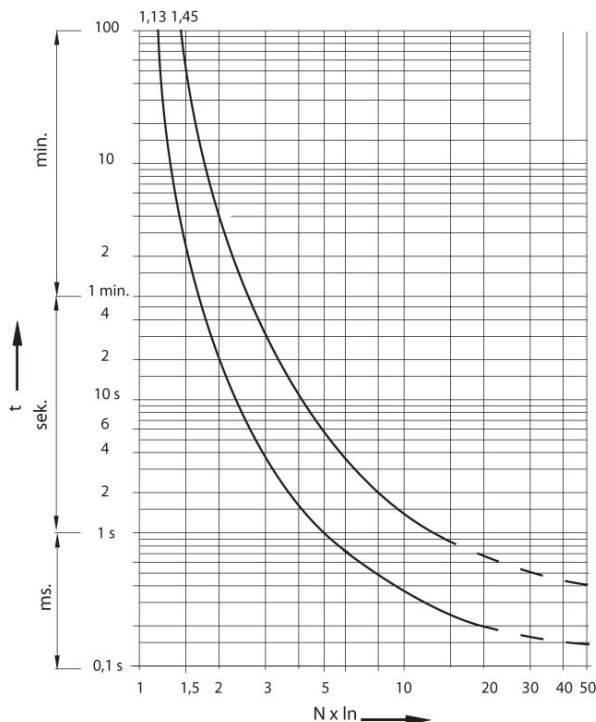
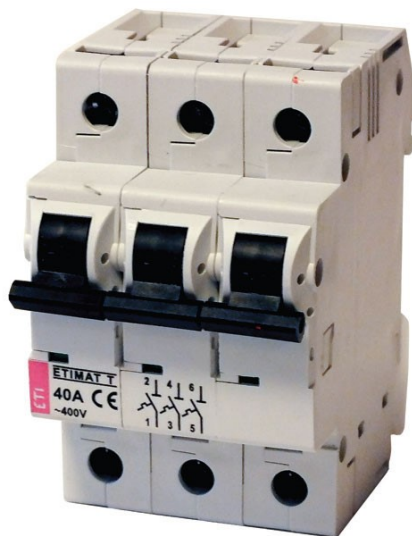
- A. Wyłączyć napięcie, sprawdzić brak napięcia, uziemić obwód, zabezpieczyć przed przypadkowym załączeniem, oznaczyć i ogrodzić miejsce pracy.
- B. Oznaczyć i ogrodzić miejsce pracy, wyłączyć napięcie, zabezpieczyć obwód przed przypadkowym załączeniem, uziemić obwód, sprawdzić brak napięcia.
- C. Oznaczyć i ogrodzić miejsce pracy, wyłączyć napięcie, sprawdzić brak napięcia, uziemić obwód, zabezpieczyć obwód przed przypadkowym załączeniem.
- D. Wyłączyć napięcie, zabezpieczyć obwód przed przypadkowym załączeniem, sprawdzić brak napięcia, uziemić obwód, oznaczyć i ogrodzić miejsce pracy.

Zadanie 27.

Grupa odbiorników jest połączona z rozdzielnicą przewodem YALY $4 \times 6 \text{ mm}^2$. Jak zmieni się całkowity spadek napięcia na tym przewodzie, jeżeli zostanie on zastąpiony przewodem YLY $4 \times 4 \text{ mm}^2$ o tej samej długości, a stosunek konduktywności miedzi do aluminium wynosi 1,6?

- A. Zwiększy się o 6,25%
- B. Zmniejszy się o 6,25%
- C. Zwiększy się o 58,33%
- D. Zmniejszy się o 58,33%

Zadanie 28.



Na rysunkach przedstawiono ogranicznik mocy oraz jego charakterystykę czasowo-prądową. Jaki będzie czas zadziałania t_z tego ogranicznika przy prądzie 120 A?

- A. $1 \text{ s} \leq t_z \leq 6 \text{ s}$
- B. $1,5 \text{ s} \leq t_z \leq 10 \text{ s}$
- C. $4 \text{ s} \leq t_z \leq 30 \text{ s}$
- D. $20 \text{ s} \leq t_z \leq 4 \text{ min}$

Zadanie 29.

Przewód elektryczny o oznaczeniu SMżo stosuje się do

- A. zasilania żelazka.
- B. zasilania odbiorników RTV.
- C. wykonania instalacji w pomieszczeniach o wylazach żrących.
- D. wykonania instalacji elektrycznej pracującej w bardzo niskiej temperaturze.

Zadanie 30.

Aby wykonać podłączenie jednofazowego silnika elektrycznego o mocy 0,25 kW napędzającego urządzenie przenośne z siecią TN-S, należy zastosować przewód

- A. YLY 2x2,5 mm²
- B. OWY 3x1,5 mm²
- C. YDYp 3x2,5 mm²
- D. OMYżo 5x1,5 mm²

Zadanie 31.

Który z przedstawionych na rysunkach ograniczników przepięć klasy D przeznaczony jest do montażu w puszcze podtylnkowej?



A.



B.



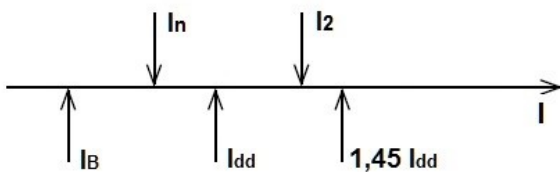
C.



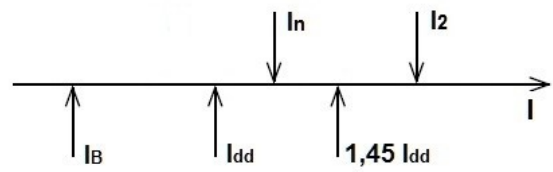
D.

Zadanie 32.

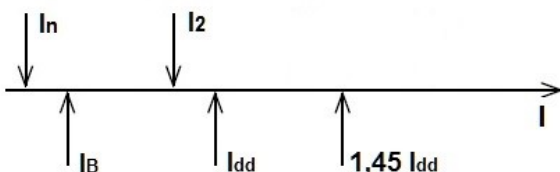
Na którym rysunku przedstawiona jest zasada doboru prądu znamionowego wyłącznika nadprądowego I_n i jego prądu zadziałania I_2 dla podanych wartości prądu obciążenia przewodów I_B i obciążalności długotrwałej przewodów I_{dd} ?



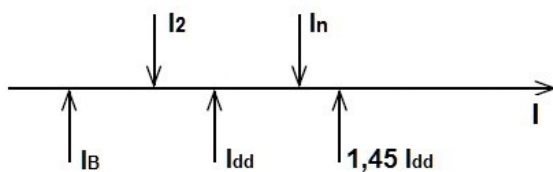
A.



B.

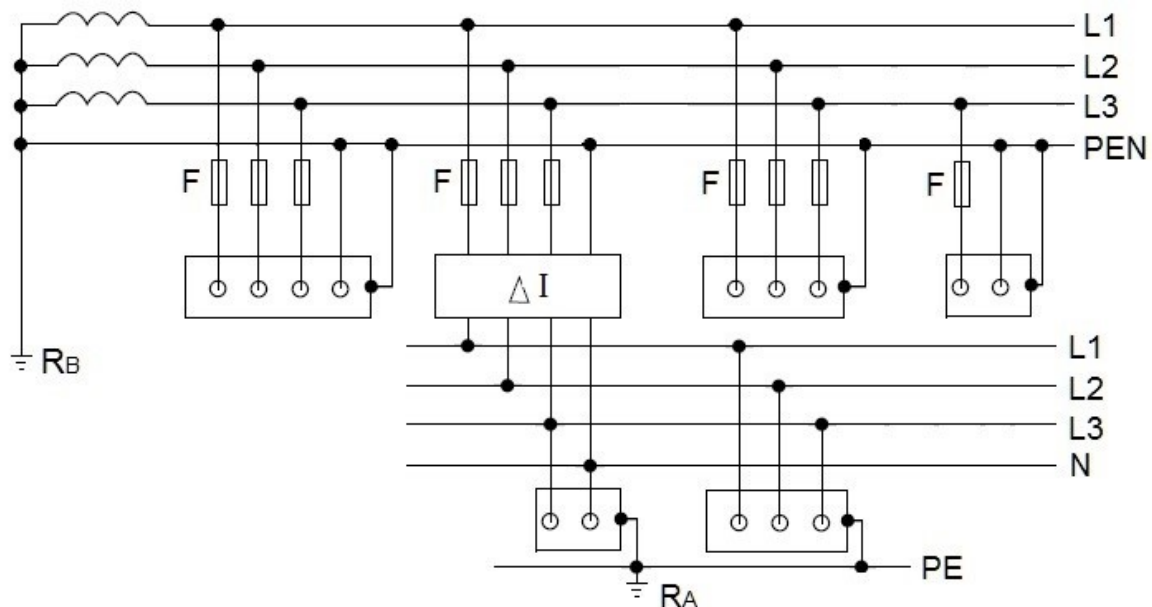


C.



D.

Zadanie 33.



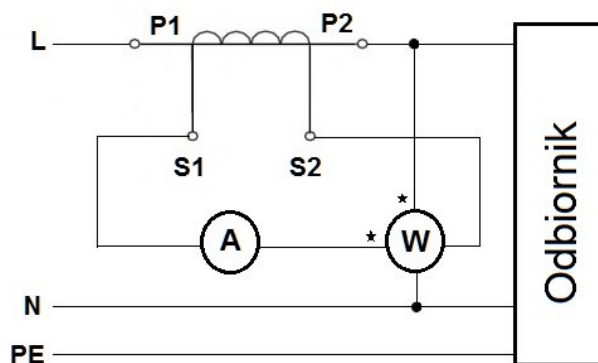
Który z wymienionych pomiarów należy wykonać w celu stwierdzenia skuteczności ochrony przeciwporażeniowej w układzie TT sieci przedstawionej na rysunku?

- A. Prądu upływu przewodu PEN
- B. Rezystancji uziomu i przewodu ochronnego R_A
- C. Rezystancji uziomu strony wtórnej transformatora R_B
- D. Rzeczywistego prądu różnicowego zastosowanego wyłącznika RCD

Zadanie 34.

W układzie pomiarowym, którego schemat przedstawiono na rysunku, amperomierz wskazuje 3 A, watomierz wskazuje 1 200 W, a przekładnik prądowy ma przekładnię 20/5. Jakie są rzeczywiste wartości natężenia prądu płynącego w obwodzie i mocy odbiornika?

- A. 3 A, 1 200 W
- B. 3 A, 4 800 W
- C. 12 A, 1 200 W
- D. 12 A, 4 800 W



Zadanie 35.

Którym miernikiem można dokonać bezpośredniego pomiaru mocy?



A.



B.



C.



D.

Zadanie 36.

W której pozycji należy ustawić przełącznik funkcji przedstawionego na rysunku miernika, aby zmierzyć impedancję pętli zwarcia między przewodem fazowym i przewodem neutralnym?

- A. Z_{L-L}
- B. Z_{L-N}
- C. Z_{L-PE}
- D. $Z_{L-PE RCD}$



Zadanie 37.

W instalacji elektrycznej o napięciu 230 V zasilanej z układu sieciowego TN-S w celu sprawdzenia skuteczności ochrony przeciwporażeniowej zmierzono impedancję pętli zwarcia miernikiem MZC-304 i otrzymano wynik 2,2 Ω. Które z zabezpieczeń nadprądowych przy tym stanie instalacji **nie spełnia** warunku samoczynnego wyłączenia zasilania?

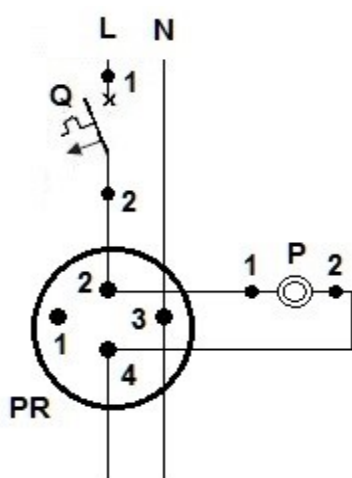
- A. S 192 B10
- B. S 191 B16
- C. S 192 C10
- D. S 191 C16

Zadanie 38.

W tabeli zestawiono wyniki pomiarów rezystancji izolacji różnych instalacji elektrycznych, przeprowadzonych podczas prób odbiorczych. Która z instalacji znajduje się w złym stanie technicznym, wykluczającym jej eksploatację?

	Instalacja	Rezystancja izolacji, M Ω
A.	SELV	0,9
B.	FELV	0,9
C.	230 V/400 V	1,5
D.	400 V/ 690 V	1,2

Zadanie 39.



Punkty pomiarowe	Rezystancja, Ω
L – Q:1	0
Q:1 – Q:2 (wyłącznik otwarty)	∞
Q:1 – Q:2 (wyłącznik zamknięty)	0
Q:2 – PR:2	0
PR:2 – P:1	0
PR:4 – P:2	0
PR:2 – PR:4 (przycisk włączony)	∞
PR:2 – PR:4 (przycisk wyłączony)	∞
PR:3 – N	0

Na podstawie wyników pomiarów przeprowadzonych w instalacji elektrycznej, której schemat przedstawiono na rysunku, określ uszkodzenie występujące w tej instalacji.

- A. Przerwa w przycisku sterującym.
- B. Zwarcie w przycisku sterującym.
- C. Brak połączenia zacisku w puszcze z przewodem fazowym.
- D. Brak połączenia zacisku w puszcze z przewodem neutralnym.

Zadanie 40.

Które z wymienionych uszkodzeń instalacji elektrycznej można zlokalizować za pomocą wskaźnika napięcia?

- A. Przepływ niewielkiego prądu upływu.
- B. Zmniejszenie rezystancji izolacji przewodów.
- C. Zbyt długi czas działania wyłącznika różnicowoprądowego.
- D. Brak połączenia przewodu fazowego z zaciskiem odbiornika.