

Nazwa kwalifikacji: **Eksploatacja maszyn, urządzeń i instalacji elektrycznych**

Oznaczenie kwalifikacji: **EE.26**

Wersja arkusza: **SG**

Czas trwania egzaminu: **60 minut**

EE.26-SG-23.01

## **EGZAMIN POTWIERDZAJĄCY KWALIFIKACJE W ZAWODZIE**

**Rok 2023**

**CZĘŚĆ PISEMNA**

**PODSTAWA PROGRAMOWA  
2017**

### **Instrukcja dla zdającego**

1. Sprawdź, czy arkusz egzaminacyjny zawiera 21 stron. Ewentualny brak stron lub inne usterki zgłoś przewodniczącemu zespołu nadzorującego.
2. Do arkusza dołączona jest KARTA ODPOWIEDZI, na której w oznaczonych miejscach:
  - wpisz oznaczenie kwalifikacji,
  - zamaluj kratkę z oznaczeniem wersji arkusza,
  - wpisz swój numer PESEL\*,
  - wpisz swoją datę urodzenia,
  - przyklej naklejkę ze swoim numerem PESEL.
3. Arkusz egzaminacyjny zawiera test składający się z 40 zadań.
4. Za każde poprawnie rozwiązane zadanie możesz uzyskać 1 punkt.
5. Aby zdać część pisemną egzaminu musisz uzyskać co najmniej 20 punktów.
6. Czytaj uważnie wszystkie zadania.
7. Rozwiązania zaznaczaj na KARCIE ODPOWIEDZI długopisem lub piórem z czarnym tuszem/atramentem.
8. Do każdego zadania podane są cztery możliwe odpowiedzi: A, B, C, D. Odpowiada im następujący układ krerek w KARCIE ODPOWIEDZI:

A	B	C	D
---	---	---	---

9. Tylko jedna odpowiedź jest poprawna.
10. Wybierz właściwą odpowiedź i zamaluj kratkę z odpowiadającą jej literą – np., gdy wybrałeś odpowiedź „A”:

<input checked="" type="checkbox"/>	B	C	D
-------------------------------------	---	---	---

11. Staraj się wyraźnie zaznaczać odpowiedzi. Jeżeli się pomylisz i błędnie zaznaczysz odpowiedź, otocz ją kółkiem i zaznacz odpowiedź, którą uważasz za poprawną, np.

<input checked="" type="checkbox"/>	B	C	<input checked="" type="checkbox"/>
-------------------------------------	---	---	-------------------------------------

12. Po rozwiązaniu testu sprawdź, czy zaznaczyłeś wszystkie odpowiedzi na KARCIE ODPOWIEDZI i wprowadziłeś wszystkie dane, o których mowa w punkcie 2 tej instrukcji.

**Pamiętaj, że oddajesz przewodniczącemu zespołu nadzorującego tylko KARTĘ ODPOWIEDZI.**

**Powodzenia!**

\* w przypadku braku numeru PESEL – seria i numer paszportu lub innego dokumentu potwierdzającego tożsamość

**Zadanie 1.**

Ile wynosi wymagana minimalna wartość natężenia oświetlenia powierzchni blatów ławek szkolnych w sali lekcyjnej?

- A. 200 lx
- B. 300 lx
- C. 400 lx
- D. 500 lx

**Zadanie 2.**

Jakie minimalne kwalifikacje, poza odpowiednim wykształceniem, powinna posiadać osoba, która bezpośrednio wykonuje pomiary odbiorcze instalacji elektrycznej w budynku mieszkalnym?

- A. Tylko świadectwo kwalifikacyjne w zakresie E.
- B. Tylko świadectwo kwalifikacyjne w zakresie D.
- C. Świadectwo kwalifikacyjne w zakresie E + pomiary.
- D. Świadectwo kwalifikacyjne w zakresie E + D + pomiary.

### Zadanie 3.



Miernik 1.



Miernik 2.



Miernik 3.



Miernik 4.

Który z przedstawionych mierników **nie będzie** przydatny podczas pomiarów dotyczących oceny skuteczności ochrony przeciwporażeniowej w układzie sieciowym TN-C?

- A. Miernik 1.
- B. Miernik 2.
- C. Miernik 3.
- D. Miernik 4.

#### Zadanie 4.



Licznik 1.



Licznik 2.



Licznik 3.



Licznik 4.

Który z przedstawionych liczników energii elektrycznej umożliwi rozliczanie energii oddanej do sieci od użytkownika posiadającego instalację fotowoltaiczną?

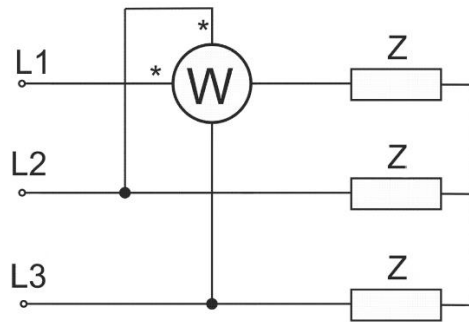
- A. Licznik 1.
- B. Licznik 2.
- C. Licznik 3.
- D. Licznik 4.

#### Zadanie 5.

Ile wynosi wymagana minimalna wartość natężenia prądu podczas pomiaru ciągłości przewodu ochronnego?

- A. 100 mA
- B. 200 mA
- C. 400 mA
- D. 500 mA

### Zadanie 6.



Ze wskazań miernika, włączonego do układu tak jak na przedstawionym schemacie, wyznacza się

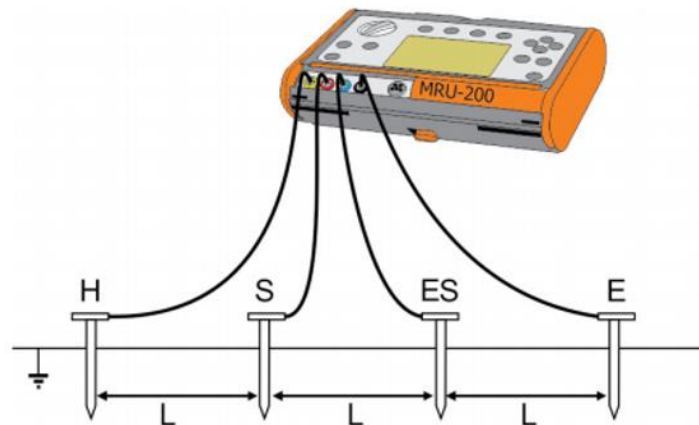
- A. moc pozorną jednej fazy.
- B. moc czynną jednej fazy.
- C. moc pozorną trzech faz.
- D. moc bierną trzech faz.

### Zadanie 7.

Ile powinna wynosić wartość napięcia pomiarowego podczas pomiarów rezystancji izolacji kabla ułożonego w ziemi?

- A. 250 V
- B. 500 V
- C. 1 000 V
- D. 2 500 V

### Zadanie 8.



Który z wymienionych pomiarów umożliwi przyrząd podłączony w sposób przedstawiony na ilustracji?

- A. Pomiar impedancji pętli zwarcia.
- B. Pomiar rezystywności gruntu metodą 4p.
- C. Pomiar rezystancji uziemienia metodą 4p.
- D. Pomiar rezystancji uziemień wielokrotnych.

**Zadanie 9.**

<b>Pomiar napięcia między przewodem PE i drugim punktem instalacji</b>					
<b>Drugi punkt pomiaru:</b>	Przewód fazowy L	Przewód neutralny N	Metalowa rura CO	Metalowa rura gazowa	Metalowa wanna łazienkowa
<b>Wynik:</b>	232 V	0 V	51 V	49 V	0 V

Na podstawie wyników pomiarów zamieszczonych w przedstawionej tabeli określ uszkodzenie występujące w instalacji.

- A. Uszkodzone połączenia wyrównawcze miejscowe.
- B. Zwarcie między przewodem neutralnym i fazowym.
- C. Przebicie izolacji przewodu fazowego do metalowych rur.
- D. Uszkodzona izolacja przewodu neutralnego w pobliżu wanny.

**Zadanie 10.**

<b>Pomiar impedancji pętli zwarcia obwodów gniazd jednofazowych zabezpieczonych wyłącznikami nadprądowymi B16</b>					
<b>Pomieszczenie:</b>	Salon	Sypialnia	Kuchnia	Przedpokój	Łazienka
<b>Wartość <math>Z_s</math>:</b>	2,32 $\Omega$	6,84 $\Omega$	1,72 $\Omega$	1,39 $\Omega$	2,55 $\Omega$

W tabeli zamieszczono wyniki okresowych pomiarów impedancji pętli zwarcia instalacji elektrycznej budynku mieszkalnego wykonanej w układzie TN-S. Która z przyczyn może odpowiadać za zwiększoną wartość  $Z_s$  w sypialni?

- A. Brak ciągłości przewodu neutralnego w mierzonym obwodzie.
- B. Brak ciągłości przewodu ochronnego w mierzonym obwodzie.
- C. Niewłaściwie dobrany wyłącznik nadprądowy dla mierzonego obwodu.
- D. Poluzowany przewód liniowy zasilający gniazda w mierzonym obwodzie.

### Zadanie 11.

Pomiar pomiędzy końcami żył	Rezystancja w $\Omega$
L1.1 – L1.2	0
L2.1 – L2.2	0
L3.1 – L3.2	$\infty$
N.1 – N.2	0
PE.1 – PE.2	0
L1.1 – L2.1	$\infty$
L1.1 – L3.1	$\infty$
L1.1 – N.1	$\infty$
L1.1 – PE.1	$\infty$
N.1 – PE.1	0
N.1 – L2.1	$\infty$
N.1 – L3.1	$\infty$



Na podstawie zamieszczonych w tabeli wyników pomiarów dotyczących przewodu przedstawionego na ilustracji określ, które z jego żył są ze sobą zwarte.

- A. N i L3
- B. N i PE
- C. L1 i L3
- D. L1 i PE

### Zadanie 12.



Która z wymienionych prac modernizacyjnych w instalacji elektrycznej niskiego napięcia wymaga zastosowania maszyny przedstawionej na ilustracji?

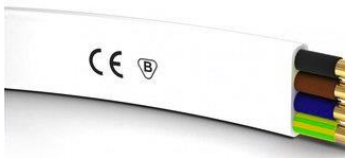
- A. Wymiana przyłącza ziemnego.
- B. Przebudowa przyłącza napowietrznego.
- C. Wykonanie instalacji elektrycznej natynkowej.
- D. Rozbudowa instalacji elektrycznej podłogowej.

### Zadanie 13.

Które czynności i w jakiej kolejności należy wykonać podczas wymiany uszkodzonego łącznika elektrycznego?

- A. Odłączyć napięcie, sprawdzić brak napięcia, wymontować uszkodzony łącznik.
- B. Załączyć napięcie, sprawdzić ciągłość połączeń, wymontować uszkodzony łącznik.
- C. Wymontować uszkodzony łącznik, odłączyć napięcie, sprawdzić ciągłość połączeń.
- D. Odłączyć napięcie, wymontować uszkodzony łącznik, sprawdzić ciągłość połączeń.

### Zadanie 14.



Przewód 1.



Przewód 2.



Przewód 3.



Przewód 4.

Którym z przewodów należy wykonać przyłącze napowietrzne budynku z sieci TN-C o napięciu 230/400 V?

- A. Przewodem 1.
- B. Przewodem 2.
- C. Przewodem 3.
- D. Przewodem 4.

### Zadanie 15.



Który z wymienionych aparatów łączeniowych niskiego napięcia przedstawiono na ilustracji?

- A. Stycznik.
- B. Odłącznik.
- C. Wyłącznik silnikowy.
- D. Rozłącznik izolacyjny.



**Zadanie 16.**



Do którego z wymienionych pomieszczeń przeznaczona jest oprawa oświetleniowa przedstawiona na ilustracji?

- A. Do serwerowni.
- B. Do hali sportowej.
- C. Do młyna zbożowego.
- D. Do magazynu spożywczego.

**Zadanie 17.**



Izolator 1.



Izolator 2.



Izolator 3.



Izolator 4.

Który z przedstawionych izolatorów należy zamontować na słupie przelotowym do zamontowania przewodu AFLwsXSn w linii elektroenergetycznej SN?

- A. Izolator 1.
- B. Izolator 2.
- C. Izolator 3.
- D. Izolator 4.

**Zadanie 18.**

Które z wymienionych oznaczeń będzie miał przewód – zamiennik przewodu OW 4×2,5 mm<sup>2</sup> zasilającego przenośny trójfazowy silnik indukcyjny stosowany w warsztacie ślusarskim?

- A. H07VV-U 4G2,5
- B. H07RR-F 4G2,5
- C. H03V2V2-F 3X2,5
- D. H03V2V2H2-F 3X2,5

**Zadanie 19.**

Który element osprzętu kablowego przedstawiono na ilustracji?

- A. Mufę rozgałęźną.
- B. Mufę przelotową.
- C. Głowicę.
- D. Złączkę.

**Zadanie 20.**

Ile powinna wynosić minimalna wartość znamionowego prądu wyłącznika nadprądowego zabezpieczającego obwód zasilania jednofazowego piekarnika oporowego, aby przy napięciu 230 V mógł on pobierać 2 kW mocy elektrycznej?

- A. 10 A
- B. 13 A
- C. 16 A
- D. 20 A

### Zadanie 21.



Wkładki topikowe, jak przedstawiona na ilustracji, przeznaczone są do zabezpieczania

- A. przewodów elektrycznych wyłącznie przed skutkami zwarć.
- B. przewodów elektrycznych przed skutkami zwarć i przeciążeń.
- C. urządzeń energoelektronicznych przed skutkami zwarć i przeciążeń.
- D. urządzeń energoelektronicznych wyłącznie przed skutkami przeciążeń.

### Zadanie 22.

Który z wymienionych środków ochrony przeciwporażeniowej stanowi ochronę uzupełniającą przy uszkodzeniu w instalacjach elektrycznych niskich napięć?

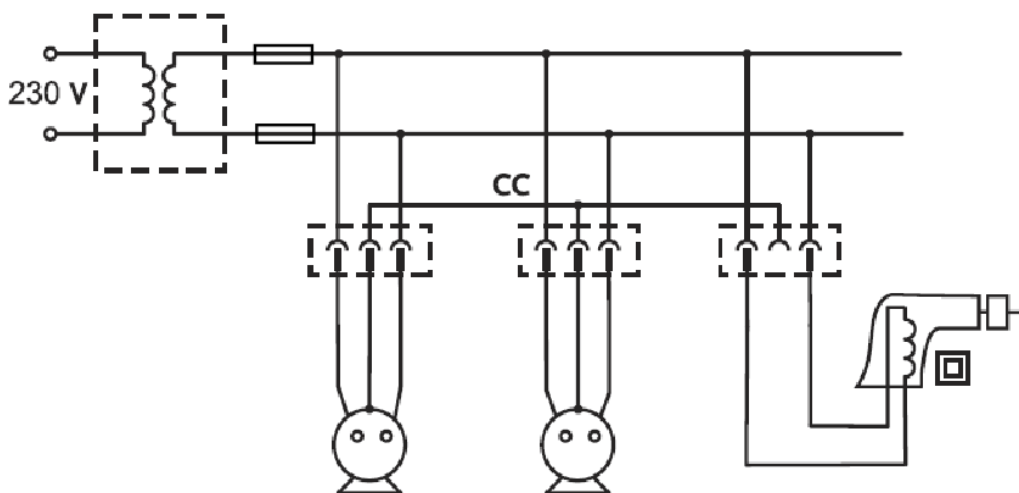
- A. Separacja elektryczna odbiornika.
- B. Podwójna lub wzmocniona izolacja elektryczna.
- C. Ochronne miejscowe połączenia wyrównawcze.
- D. Umieszczenie części czynnych poza zasięgiem ręki.

### Zadanie 23.

Które z wymienionych oznaczeń powinien mieć wyłącznik różnicowoprądowy RCD zastosowany do zabezpieczenia obwodu gniazd jednofazowych w pracowni komputerowej, w której pracuje 15 zestawów komputerowych?

- A. 16/2/010-A
- B. 25/4/100-A
- C. 40/2/030-A
- D. 63/4/300-A

#### Zadanie 24.



Który z wymienionych środków ochrony przeciwporażeniowej przedstawiony jest na schemacie?

- A. Izolacja stanowiska.
- B. Wysokoczuły wyłącznik różnicowoprądowy.
- C. Umieszczenie części czynnych poza zasięgiem ręki.
- D. Separacja elektryczna obwodu zasilającego więcej niż jeden odbiornik.

#### Zadanie 25.

Ile wynosi maksymalna dopuszczalna wartość impedancji pętli zwarcia w trójfazowym obwodzie elektrycznym o napięciu znamionowym 230/400 V, aby skuteczna była w nim ochrona przeciwporażeniowa przy uszkodzeniu izolacji, jeśli wyłączenie zasilania tego obwodu ma zapewnić instalacyjny wyłącznik nadprądowy C10?

- A. 2,3  $\Omega$
- B. 4,6  $\Omega$
- C. 7,7  $\Omega$
- D. 8,0  $\Omega$

#### Zadanie 26.

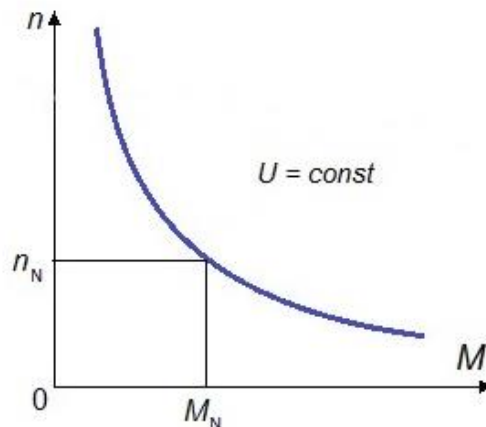
Która z wymienionych czynności sprawdza skuteczność ochrony uzupełniającej przed porażeniem prądem elektrycznym?

- A. Badanie stanu izolacji podłóg.
- B. Pomiar impedancji pętli zwarciowej.
- C. Pomiar rezystancji izolacji przewodów.
- D. Badanie wyłącznika różnicowoprądowego.

**Zadanie 27.**

Którą z wymienionych czynności należy wykonać podczas oględzin instalacji elektrycznej budynku mieszkalnego przed oddaniem go do użytku?

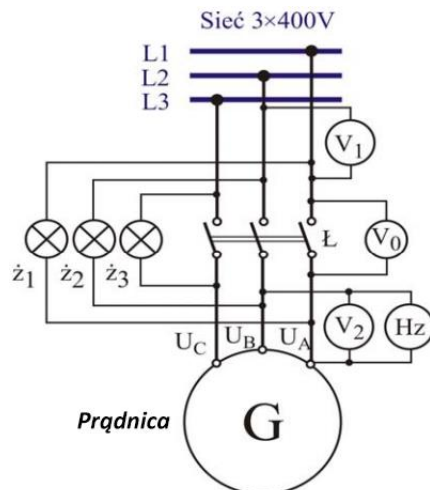
- A. Pomiar rezystancji izolacji instalacji elektrycznej.
- B. Sprawdzenie właściwego doboru przekroju przewodów.
- C. Sprawdzenie czasu samoczynnego wyłączenia zasilania.
- D. Próbę ciągłości przewodów ochronnych i połączeń wyrównawczych.

**Zadanie 28.**

Na podstawie przedstawionej charakterystyki mechanicznej silnika elektrycznego można stwierdzić, że silnik ten

- A. rozbiega się przy biegu jałowym.
- B. wykazuje mały moment obrotowy podczas rozruchu.
- C. wykazuje przy rozruchu moment obrotowy równy znamionowemu.
- D. zwiększa prędkość obrotową wraz ze wzrostem momentu obrotowego.

**Zadanie 29.**



W której z wymienionych sytuacji można zamknąć łącznik  $\mathcal{L}$ , który przyłączy prądnicę synchroniczną do sieci sztywnej w układzie przedstawionym na schemacie?

- A. Żarówki zgasły, a woltomierz  $V_0$  wskazuje wartość bliską 0 V
- B. Żarówki zgasły, a woltomierz  $V_0$  wskazuje wartość bliską 400 V
- C. Żarówki świecą jednocześnie, a woltomierz  $V_1$  wskazuje wartość bliską 400 V
- D. Żarówki zapalają się i gasną niejednocześnie, a woltomierz  $V_2$  wskazuje wartość bliską 0 V

**Zadanie 30.**



Przyrząd 1.



Przyrząd 2.



Przyrząd 3.



Przyrząd 4.

Który z przedstawionych przyrządów jest przeznaczony do wykrywania nadmiernie trących ruchomych elementów maszyn elektrycznych podczas ich pracy?

- A. Przyrząd 1.
- B. Przyrząd 2.
- C. Przyrząd 3.
- D. Przyrząd 4.



### Zadanie 31.



Przedstawiony amperomierz jest przygotowany do pomiaru prądu

- A. sterującego tyrystorem mocy.
- B. wyjściowego prądnicy synchronicznej.
- C. rozruchu silnika szeregowego prądu stałego.
- D. pobieranego z sieci przez spawarkę transformatorową.

### Zadanie 32.

Rezystancja uzwojeń pomiędzy zaciskami:			Rezystancja izolacji pomiędzy zaciskami:		
A1-A2	D1-D2	E1-E2	A1-PE	D1-PE	E1-PE
0,8 $\Omega$	0,9 $\Omega$	4,7 $\Omega$	123,1 M $\Omega$	102,5 M $\Omega$	166,6 M $\Omega$

Na podstawie przedstawionych w tabeli wyników pomiarów, dotyczących silnika prądu stałego, określ które z wymienionych uszkodzeń wystąpiło w tym silniku.

- A. Przerwa w uzwojeniu twornika.
- B. Przebicie izolacji uzwojenia twornika do obudowy.
- C. Zwarcie międzyzwojowe w uzwojeniu bocznikowym.
- D. Nadpalenie izolacji między uzwojeniem bocznikowym, a obudową.

### Zadanie 33.

Która z przyczyn odpowiada za rozbieganie się silnika bocznikowego prądu stałego?

- A. Brak obciążenia.
- B. Luzy w łożyskach.
- C. Przerwa w uzwojeniu twornika.
- D. Przerwa w uzwojeniu wzbudzenia.

**Zadanie 34.**



Który z wymienionych zestawów narzędzi jest niezbędny do wymiany łożysk silnika przedstawionego na rysunku?

- A. Komplet wkrętaków, młotek, przecinak, tuleja do łożysk.
- B. Komplet kluczy, komplet wkrętaków, ściągacz łożysk, tuleja do łożysk, młotek.
- C. Klucz francuski nastawny, komplet wkrętaków, młotek gumowy, nóż monterski.
- D. Komplet kluczy, komplet wkrętaków płaskich, szczypce boczne, ściągacz łożysk, młotek.

**Zadanie 35.**

Styczniki której z wymienionych kategorii należy zamontować podczas modernizacji szafy sterowniczej, z której zasilana jest maszyna napędzana przez silniki indukcyjne klatkowe?

- A. AC-1
- B. DC-2
- C. AC-3
- D. DC-4

**Zadanie 36.**

Do przezwojenia stojana trójfazowego silnika indukcyjnego o mocy 7,5 kW nie używa się

- A. izolacji żłobkowej.
- B. drutu nawojowego.
- C. lakieru izolacyjnego.
- D. pierścienia zwierającego.

**Zadanie 37.**



Element przedstawiony na ilustracji, zabezpieczający olejowy transformator energetyczny o danych znamionowych 15/0,4 kV, 2 500 kVA, **nie chroni** przed skutkami

- A. przerw w uziemieniu.
- B. zwarć międzyzwojowych.
- C. obniżenia poziomu oleju w kadzi.
- D. rozkładu termicznego izolacji stałej.

### Zadanie 38.



Do zabezpieczenia nadprądowego których z wymienionych urządzeń przeznaczony jest element przedstawiony na ilustracji?

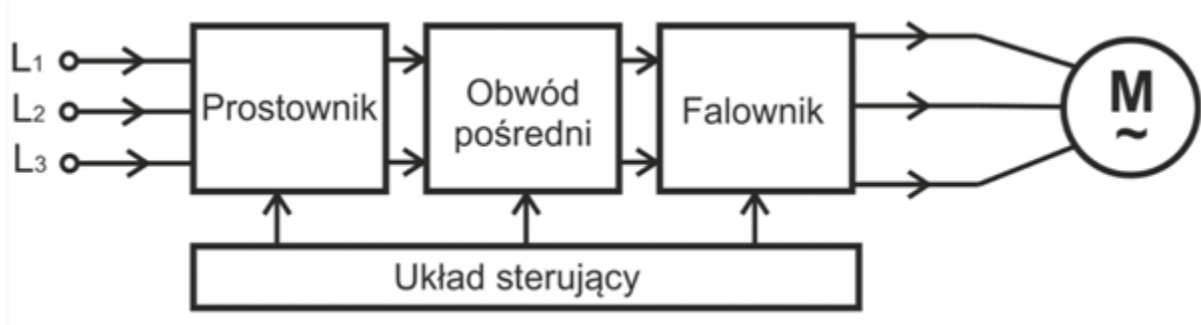
- A. Prostowników półprzewodnikowych.
- B. Zasilaczy komputerowych.
- C. Multimetrów przenośnych.
- D. Paneli fotowoltaicznych.

### Zadanie 39.

Którą z wymienionych czynności należy wykonać podczas oględzin urządzenia napędowego z silnikiem pierścieniowym w czasie ruchu?

- A. Pomiar rezystancji izolacji.
- B. Sprawdzenie poziomu drgań.
- C. Ocenę stanu pierścieni ślizgowych.
- D. Ocenę stanu szczotek i szczotkotrzymaczy.

**Zadanie 40.**



Układ przedstawiony na schemacie umożliwia regulację prędkości obrotowej silnika elektrycznego przez zmianę

- A. prądu wzbudzenia.
- B. liczby par biegunów.
- C. rezystancji w obwodzie wirnika.
- D. częstotliwości wraz ze zmianą napięcia zasilającego.