

**EGZAMIN POTWIERDZAJĄCY KWALIFIKACJE W ZAWODZIE
Rok 2022
ZASADY OCENIANIA**

*Arkusz zawiera informacje prawnie chronione
do momentu rozpoczęcia egzaminu*

Nazwa kwalifikacji: **Montaż i eksploatacja sieci zasilających oraz trakcji elektrycznej**
 Oznaczenie arkusza: **EE.27-01-22.06-SG**
 Oznaczenie kwalifikacji: **EE.27**
 Numer zadania: **01**
 Wersja arkusza: **SG**

**PODSTAWA PROGRAMOWA
2017**

Wypełnia egzaminator

Kod ośrodka –

Kod egzaminatora

Data egzaminu
Dzień Miesiąc Rok

Godzina rozpoczęcia egzaminu :

Numer PESEL zdającego*										Numer stanowiska	

* w przypadku braku numeru PESEL – seria i numer paszportu lub innego dokumentu potwierdzającego tożsamość

Egzaminatorze!

- Oceniaj prace zdających rzetelnie i z zaangażowaniem. Dokumentuj wyniki oceny.
- Stosuj przyjęte zasady oceniania w sposób obiektywny.
- Jeżeli zdający, wykonując zadanie egzaminacyjne, uzyskuje inne rezultaty albo pożądane rezultaty uzyskuje w inny sposób niż uwzględniony w zasadach oceniania lub przedstawia nietypowe rozwiązanie, ale zgodnie ze sztuką w zawodzie, to nadal oceniaj zgodnie z kryteriami zawartymi w zasadach oceniania. Informacje o tym, że zasady oceniania nie przewidują zaistniałej sytuacji, prześlij niezwłocznie w formie pisemnej notatki do Przewodniczącego Zespołu Egzaminacyjnego z prośbą o przekazanie jej do Okręgowej Komisji Egzaminacyjnej. Notatka może być sporządzona odręcznie w trybie roboczym.
- Informuj przewodniczącego zespołu nadzorującego o wszystkich nieprawidłowościach zaistniałych w trakcie egzaminu, w tym w szczególności o naruszeniach przepisów bezpieczeństwa i higieny pracy i o podejrzeniach niesamodzielności w wykonaniu zadania przez zdającego.

Numer
stanowiska

Elementy podlegające ocenie/kryteria oceny

*Egzaminator wpisuje T,
jeżeli zdający spełnił
kryterium albo N, jeżeli
nie spełnił*

Rezultat 1. Zmontowana instalacja elektryczna oświetlenia w budynku podstacji transformatorowej.

1	Wszystkie połączenia elektryczne są zgodne ze schematem ideowym.								
2	Izolacja przewodu fazowego jest w kolorze czarnym lub brązowym, lub szarym, a przewodu neutralnego jest w kolorze niebieskim.								
3	Przewody w zaciskach zamontowane tak, że przy próbie poruszania ich ręką nie ma oznak poluzowania lub wysuwania się końcówki przewodu.								
4	Przewody w zaciskach zamontowane tak, że izolacja żyły nie jest wprowadzona do zacisku.								
5	Końcówki przewodów są odizolowane tak, że z zacisków nie wystają odizolowane żyły przewodów.								
6	Wyłącznik, rozłączniki, lampki sygnalizacyjne zamocowano na szynie tak, że przy próbie poruszania ich ręką nie ma oznak odpadania.								
7	Brak widocznych uszkodzeń mechanicznych na elementach instalacji elektrycznej.								
8	Estetyka połączeń - przewody DY prowadzone równolegle, tworzą zwartą wiązkę.								

Numer
stanowiska

Rezultat 2. Działanie układu sterowania oświetleniem w budynku podstacji transformatorowej.

1	Załączenie lampek L1 i L2 i L3 następuje po załączeniu łącznika S1, a wyłączenie umożliwia łącznik S2.						
2	Załączenie lampek L1 i L2 i L3 następuje po załączeniu łącznika S2, a wyłączenie umożliwia łącznik S1.						
3	Załączenie lampek L4, L5 i L6 następuje po załączeniu łącznika S3, a wyłączenie umożliwia łącznik S4.						
4	Załączenie lampek L4, L5 i L6 następuje po załączeniu łącznika S4, a wyłączenie umożliwia łącznik S3.						
5	Otwarcie styku wyłącznika Q1 powoduje zgaśnięcie tylko lampek L1, L2 i L3.						
6	Otwarcie styku wyłącznika Q2 powoduje zgaśnięcie tylko lampek L4, L5 i L6.						

Przebieg 1. Wykonanie instalacji elektrycznej w budynku podstacji transformatorowej.

Zdający:

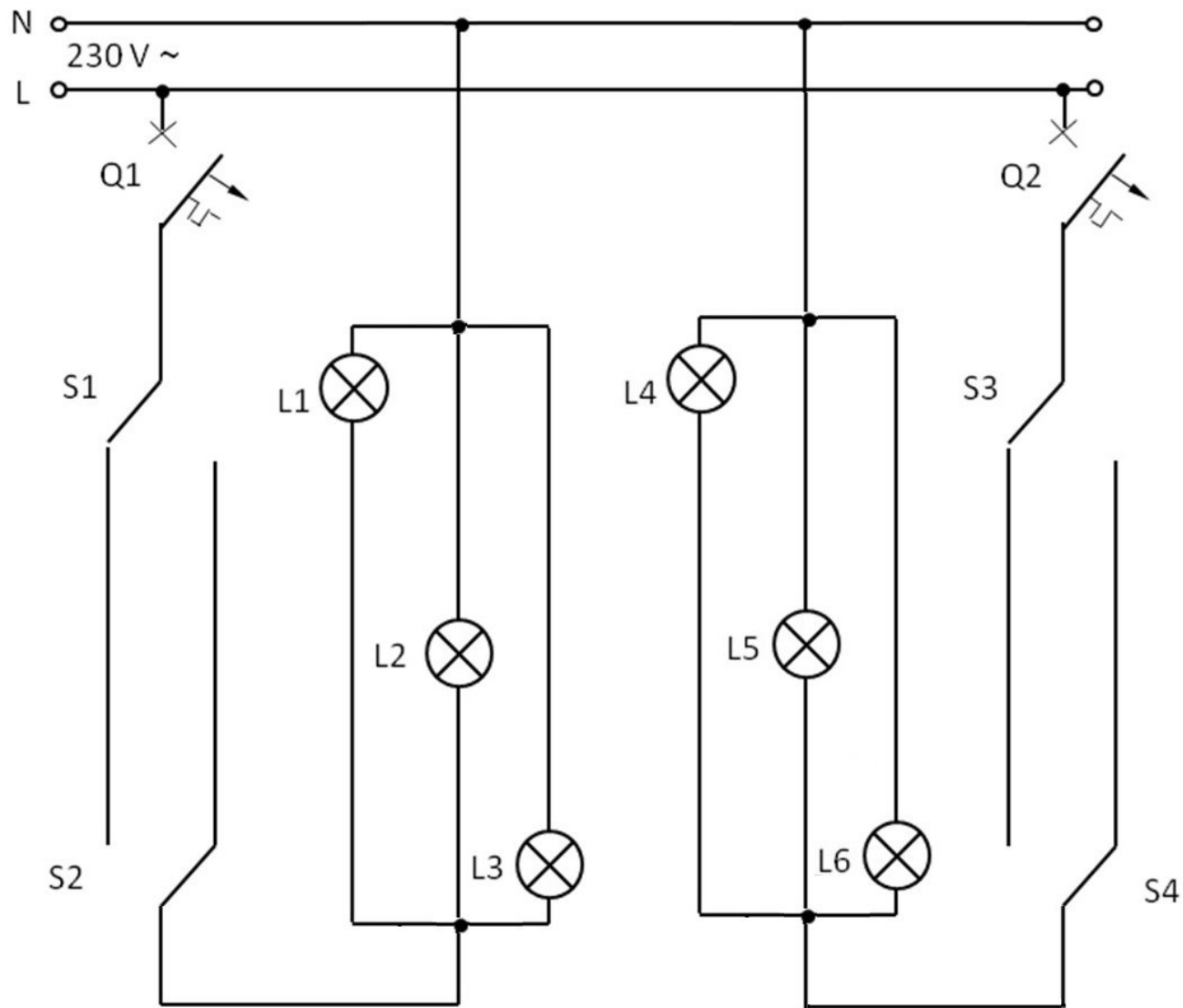
1	posługiwał się zestawem narzędzi monterskich podczas wykonywania zadania w sposób bezpieczny i zgodnie z ich przeznaczeniem.						
2	wszystkie prace monterskie wykonywał przy wyłączonym napięciu zasilającym.						
3	utrzymywał porządek na stanowisku w trakcie wykonywania zadania.						
4	pozostawił porządek na stanowisku po wykonaniu zadania.						

Egzaminator

imię i nazwisko

.....

data i czytelny podpis



Schemat połączeń lamp oświetlenia w budynku podstacji transformatorowej