

**EGZAMIN POTWIERDZAJĄCY KWALIFIKACJE W ZAWODZIE
Rok 2021
ZASADY OCENIANIA**

*Arkusze zawiera informacje prawnie chronione
do momentu rozpoczęcia egzaminu*

Nazwa kwalifikacji: **Montaż i eksploatacja środków transportu szynowego**
 Oznaczenie arkusza: **EE.28-01-21.06-SG**
 Oznaczenie kwalifikacji: **EE.28**
 Numer zadania: **01**
 Wersja arkusza: **SG**

**PODSTAWA PROGRAMOWA
2017**

Wypełnia egzaminator

Kod ośrodka –

Kod egzaminatora

Data egzaminu
Dzień Miesiąc Rok

Godzina rozpoczęcia egzaminu :

Numer PESEL zdającego*										Numer stanowiska	

* w przypadku braku numeru PESEL – seria i numer paszportu lub innego dokumentu potwierdzającego tożsamość

Egzaminatorze!

- Oceniaj prace zdających rzetelnie i z zaangażowaniem. Dokumentuj wyniki oceny.
- Stosuj przyjęte zasady oceniania w sposób obiektywny.
- Jeżeli zdający, wykonując zadanie egzaminacyjne, uzyskuje inne rezultaty albo pożądane rezultaty uzyskuje w inny sposób niż uwzględniony w zasadach oceniania lub przedstawia nietypowe rozwiązanie, ale zgodnie ze sztuką w zawodzie, to nadal oceniaj zgodnie z kryteriami zawartymi w zasadach oceniania. Informacje o tym, że zasady oceniania nie przewidują zaistniałej sytuacji, prześlij niezwłocznie w formie pisemnej notatki do Przewodniczącego Zespołu Egzaminacyjnego z prośbą o przekazanie jej do Okręgowej Komisji Egzaminacyjnej. Notatka może być sporządzona odręcznie w trybie roboczym.
- Informuj przewodniczącego zespołu nadzorującego o wszystkich nieprawidłowościach zaistniałych w trakcie egzaminu, w tym w szczególności o naruszeniach przepisów bezpieczeństwa i higieny pracy i o podejrzeniach niesamodzielności w wykonaniu zadania przez zdającego.

Numer
stanowiska

Elementy podlegające ocenie/kryteria ocenyEgzaminator wpisuje **T**,
jeżeli zdający spełnił
kryterium albo **N**, jeżeli
nie spełnił**Rezultat 1. Instalacja elektryczna oświetlenia korytarza łączącego kabiny A i B lokomotywy elektrycznej.***Uwaga! Rezultat należy oceniać po zgłoszeniu przez zdającego Przewodniczącemu ZN zakończenie etapu montażu instalacji elektrycznej.*

1	Wszystkie połączenia elektryczne wykonano zgodnie z rys.2.						
2	Izolacja przewodu fazowego jest w kolorze czarnym lub brązowym lub szarym, przewodu neutralnego jest w kolorze niebieskim.						
3	Przewody w zaciskach zamontowane tak, że przy próbie poruszania ich ręką nie ma oznak poluzowania lub wysuwania się końcówki przewodu.						
4	Przewody w zaciskach zamontowane tak, że izolacja żyły nie jest wprowadzona do zacisku.						
5	Końcówki przewodów są odizolowane tak, że długość odizolowanej żyły wystającej z zacisku nie jest większa niż 3 mm.						
6	Wyłącznik, rozłączniki, stycznik i lampki sygnalizacyjne zamocowano na szynie tak, że przy próbie poruszania ich ręką nie ma oznak odpadania.						
7	Brak widocznych uszkodzeń mechanicznych na elementach instalacji elektrycznej.						
8	Przewody DY prowadzone równolegle, tworzą zwartą wiązkę.						

Numer
stanowiska

Rezultat 2. Układ sterowania oświetleniem korytarza łączącego kabiny A i B lokomotywy elektrycznej i przy symulowanym załączeniu oświetlenia awaryjnego.

Uwaga! Rezultat należy oceniać po zgłoszeniu przez zdającego Przewodniczącemu ZN zakończenie etapu montażu instalacji elektrycznej.

1	Załączenie wyłącznika S1 (przy załączonym wyłączniku Q1 i rozłączniku R1) powoduje zaświecenie trzech lampek kontrolnych L1,L2 i L3.						
2	Wyłączenie wyłącznika S2 (przy załączonym wyłączniku Q1 i rozłączniku R1) powoduje zgaszenie trzech lampek kontrolnych L1,L2 i L3.						
3	Załączenie ponowne wyłącznika S2 (przy załączonym wyłączniku Q1 i rozłączniku R1) powoduje zaświecenie trzech lampek kontrolnych L1,L2 i L3.						
4	Wyłączenie ponowne wyłącznika S1(przy załączonym wyłączniku Q1 i rozłączniku R1) powoduje zgaszenie trzech lampek kontrolnych L1,L2 i L3.						
5	Wyłączenie rozłącznika R1 (przy załączonym wyłączniku Q1 i wyłączniku S1) powoduje załączenia oświetlenia awaryjnego Lampki L4 i wyłączenie oświetlenia głównego lampek L1, L2 i L3.						

Numer
stanowiska

Rezultat 3. Zmodyfikowana instalacja elektryczna oświetlenia korytarza łączącego kabiny A i B lokomotywy elektrycznej wraz ze schematem elektrycznym.

Uwaga! Rezultat należy oceniać po zgłoszeniu przez zdającego Przewodniczącemu ZN zakończenie etapu modyfikacji instalacji elektrycznej.

1	Na schemacie elektrycznym narysowano połączenie równoległe trzech lampek kontrolnych połączonych z wyłącznikami i źródłem zasilania (rys. 3.).						
2	Wszystkie połączenia elektryczne wykonano zgodnie z rys. 3.						
3	Przewody w zaciskach zamontowane tak, że przy próbie poruszania ich ręką nie ma oznak poluzowania lub wysuwania się końcówki przewodu.						
4	Przewody w zaciskach zamontowane tak, że izolacja żyły nie jest wprowadzona do zacisku.						
5	Końcówki przewodów są odizolowane tak, że długość odizolowanej żyły wystającej z zacisku nie jest większa niż 3 mm.						
6	Wyłącznik, rozłączniki, lampki sygnalizacyjne zamocowano na szynie tak, że przy próbie poruszania ich ręką nie ma oznak odpadania.						
7	Brak widocznych uszkodzeń mechanicznych na elementach instalacji elektrycznej.						
8	Przewody DY prowadzone równoległe, tworzą zwartą wiązkę.						

Numer
stanowiska

Rezultat 4. Układ sterowania oświetleniem korytarza łączącego kabiny A i B lokomotywy elektrycznej po modyfikacji i przy symulowanej przepalanej jednej z lampek kontrolnych.

Uwaga! Rezultat należy oceniać po zgłoszeniu przez zdającego Przewodniczącemu ZN zakończenie etapu modyfikacji instalacji elektrycznej.

1	Załączenie wyłącznika S1 (przy załączonym wyłączniku Q1 i rozłączniku R1) powoduje zaświecenie dwóch lampek kontrolnych.						
2	Wyłączenie wyłącznika S2(przy załączonym wyłączniku Q1 i rozłączniku R1) powoduje zgaszenie dwóch lampek kontrolnych.						
3	Załączenie ponowne wyłącznika S2 (przy załączonym wyłączniku Q1 i rozłączniku R1) powoduje zaświecenie dwóch lampek kontrolnych.						
4	Wyłączenie ponowne wyłącznika S1(przy załączonym wyłączniku Q1 i rozłączniku R1) powoduje zgaszenie dwóch lampek kontrolnych.						

Przebieg 1. Wykonywanie instalacji elektrycznej oświetlenia korytarza między kabinami A i B lokomotywy elektrycznej.

Zdający:

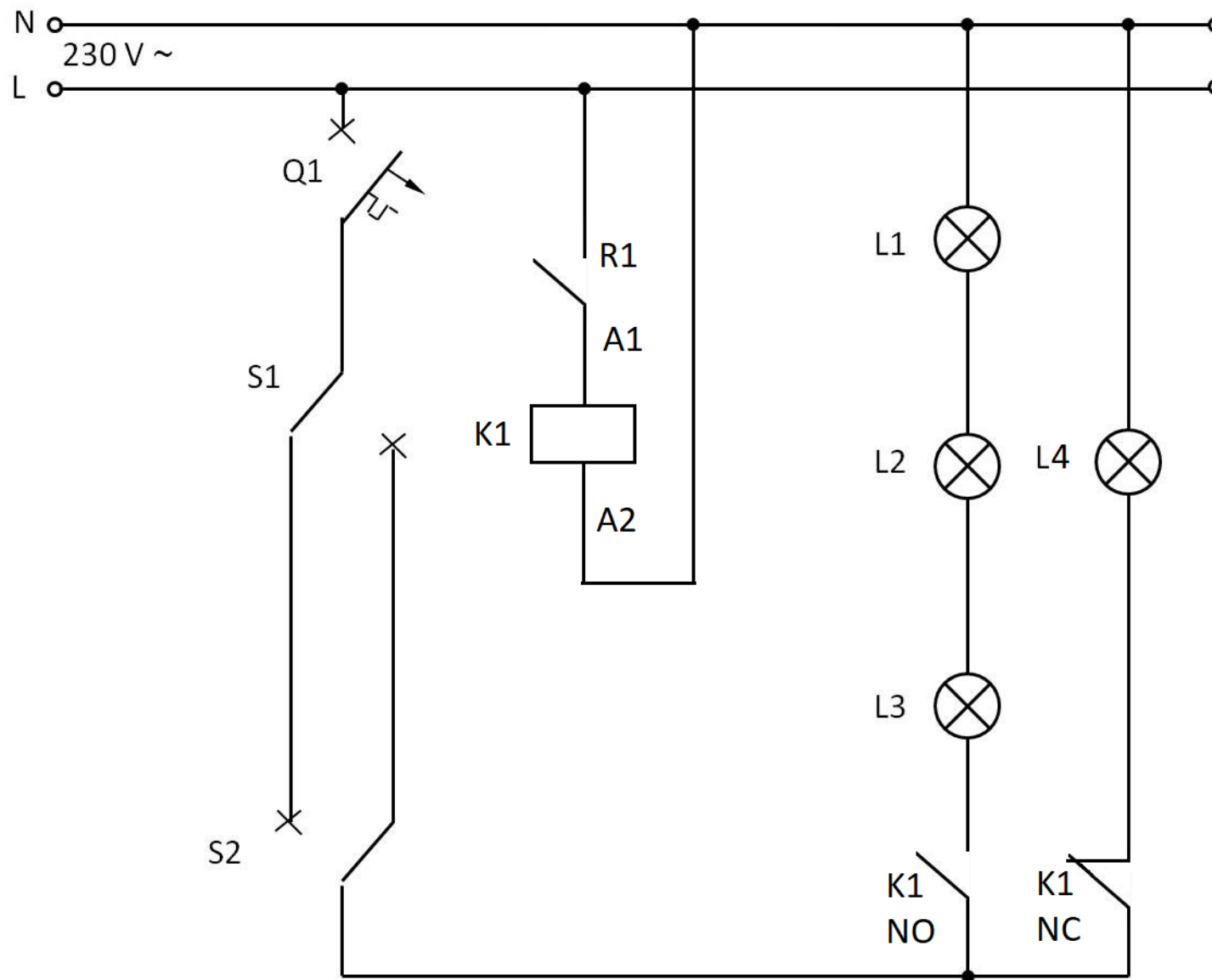
1	posługiwał się zestawem narzędzi monterskich podczas wykonywania zadania w sposób bezpieczny i zgodnie z ich przeznaczeniem.						
2	wszystkie prace monterskie wykonywał przy wyłączonym napięciu zasilającym.						
3	utrzymywał porządek na stanowisku w trakcie wykonywania zadania.						
4	pozostawił porządek na stanowisku pracy po wykonaniu zadania.						

Egzaminator

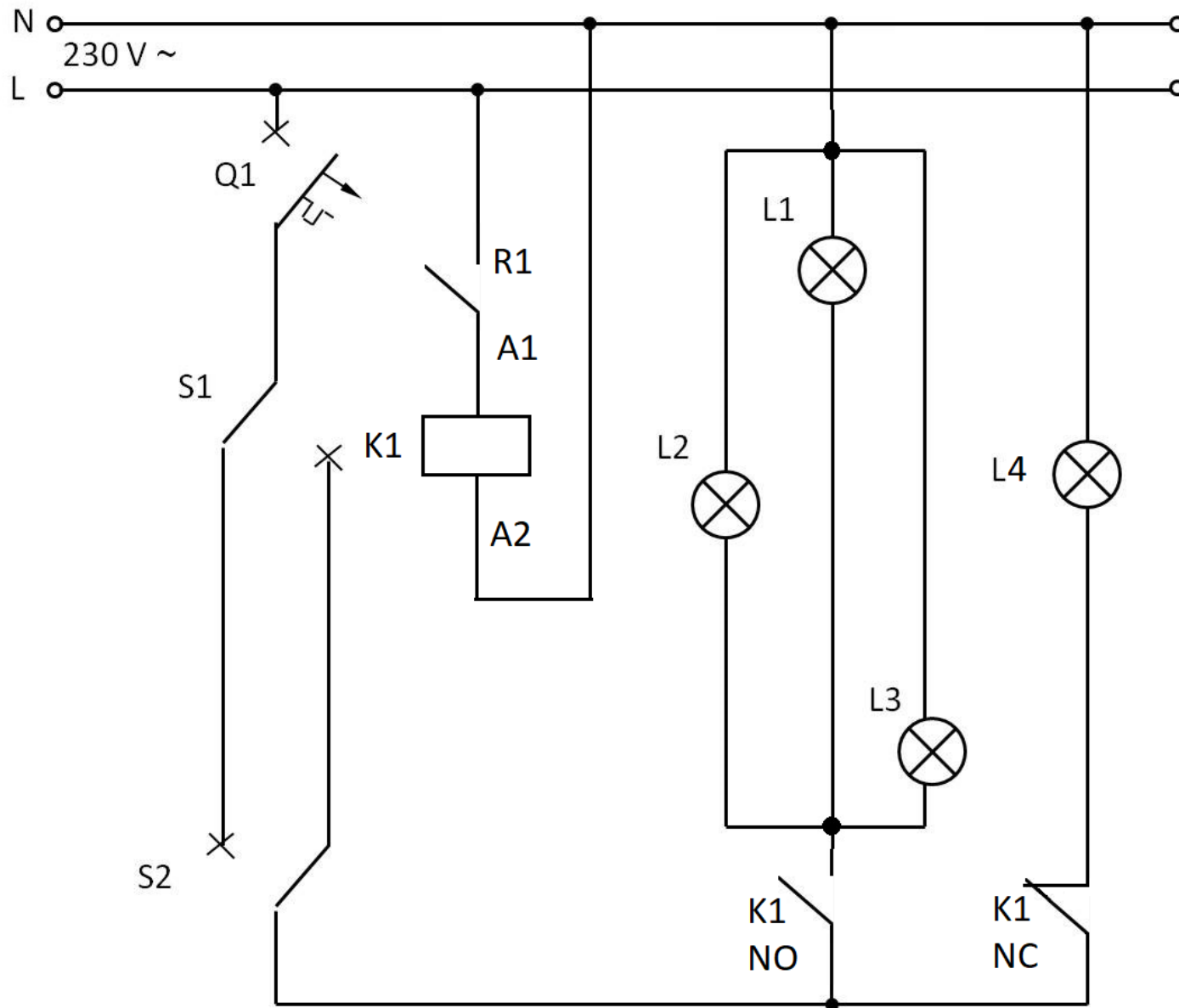
imię i nazwisko

.....

data i czytelny podpis



Rys. 2. Układ połączeń lamp oświetlenia korytarza łączącego kabiny A i B lokomotywy elektrycznej w układzie szeregowym



Rys. 3. Układ połączeń lamp oświetlenia korytarza łączącego kabiny A i B lokomotywy elektrycznej w układzie równoległym