

Nazwa kwalifikacji: **Montaż i eksploatacja środków transportu szynowego**

Oznaczenie kwalifikacji: **EE.28**

Wersja arkusza: **SG**

Czas trwania egzaminu: **60 minut**

EE.28-SG-21.01

EGZAMIN POTWIERDZAJĄCY KWALIFIKACJE W ZAWODZIE

Rok 2021

CZĘŚĆ PISEMNA

**PODSTAWA PROGRAMOWA
2017**

Instrukcja dla zdającego

1. Sprawdź, czy arkusz egzaminacyjny zawiera 14 stron. Ewentualny brak stron lub inne usterki zgłoś przewodniczącemu zespołu nadzorującego.
2. Do arkusza dołączona jest KARTA ODPOWIEDZI, na której w oznaczonych miejscach:
 - wpisz oznaczenie kwalifikacji,
 - zamaluj kratkę z oznaczeniem wersji arkusza,
 - wpisz swój numer PESEL*,
 - wpisz swoją datę urodzenia,
 - przyklej naklejkę ze swoim numerem PESEL.
3. Arkusz egzaminacyjny zawiera test składający się z 40 zadań.
4. Za każde poprawnie rozwiązane zadanie możesz uzyskać 1 punkt.
5. Aby zdać część pisemną egzaminu musisz uzyskać co najmniej 20 punktów.
6. Czytaj uważnie wszystkie zadania.
7. Rozwiązania zaznaczaj na KARCIE ODPOWIEDZI długopisem lub piórem z czarnym tuszem/atramentem.
8. Do każdego zadania podane są cztery możliwe odpowiedzi: A, B, C, D. Odpowiada im następujący układ krerek w KARCIE ODPOWIEDZI:

A	B	C	D
---	---	---	---

9. Tylko jedna odpowiedź jest poprawna.
10. Wybierz właściwą odpowiedź i zamaluj kratkę z odpowiadającą jej literą – np., gdy wybrałeś odpowiedź „A”:

<input checked="" type="checkbox"/>	B	C	D
-------------------------------------	---	---	---

11. Staraj się wyraźnie zaznaczać odpowiedzi. Jeżeli się pomylisz i błędnie zaznaczysz odpowiedź, otocz ją kółkiem i zaznacz odpowiedź, którą uważasz za poprawną, np.

<input checked="" type="checkbox"/>	B	C	<input checked="" type="checkbox"/>
-------------------------------------	---	---	-------------------------------------

12. Po rozwiązaniu testu sprawdź, czy zaznaczyłeś wszystkie odpowiedzi na KARCIE ODPOWIEDZI i wprowadziłeś wszystkie dane, o których mowa w punkcie 2 tej instrukcji.

Pamiętaj, że oddajesz przewodniczącemu zespołu nadzorującego tylko KARTĘ ODPOWIEDZI.

Powodzenia!

* w przypadku braku numeru PESEL – seria i numer paszportu lub innego dokumentu potwierdzającego tożsamość

Zadanie 1.

Przedstawiony na rysunku pojazd o oznaczeniu SM31-150 to

- A. liniowa lokomotywa elektryczna.
- B. lokomotywa akumulatorowa.
- C. spalinowy zespół trakcyjny.
- D. lokomotywa spalinowa.



Zadanie 2.



Na rysunku przedstawiono uniwersalny ciągnik szynowy UCS-40. Jest to pojazd przeznaczony do

- A. podbijania torów.
- B. pasażerskiego ruchu lokalnego.
- C. pomiarów geometrii toru kolejowego.
- D. prac rewizyjnych przy sieci trakcyjnej.

Zadanie 3.



Na rysunku przedstawiono lokomotywę o układzie osi

- A. B'B'
- B. C'C'
- C. Bo'Bo'
- D. Co'Co'

Zadanie 4.

Na rysunku przedstawiono podwozie wagonu

- A. mieszane.
- B. wózkowe.
- C. sprzężone.
- D. ostojnicowe.



Zadanie 5.



Wskazana na rysunku strzałką liczba w oznaczeniu wagonu pasażerskiego informuje o

- A. maksymalnej dopuszczalnej prędkości eksploatacyjnej wagonu.
- B. maksymalnej liczbie miejsc siedzących w wagonie.
- C. mocy ogrzewania elektrycznego wagonu w kW
- D. pojemności zbiornika wody w litrach.

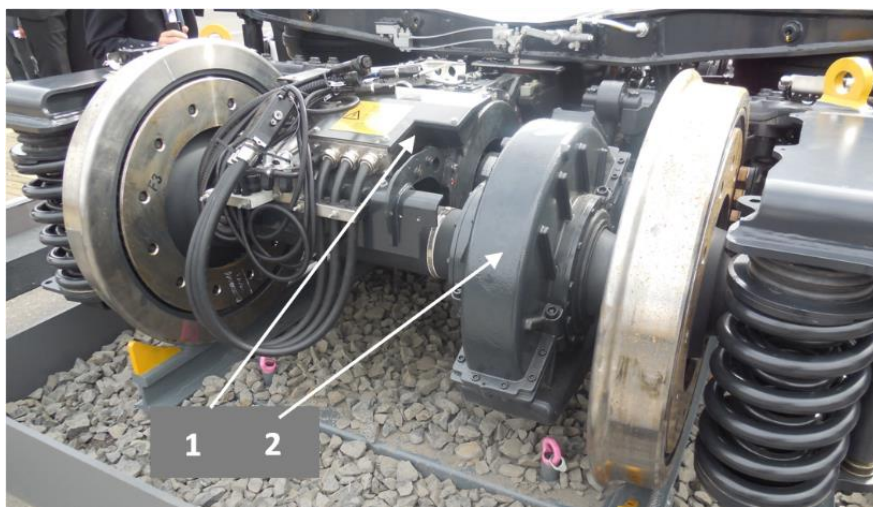
Zadanie 6.

Które urządzenie z układu napędowego lokomotywy przedstawiono na rysunku?

- A. Silnik spalinowy.
- B. Prądnicę główną.
- C. Przekładnię mechaniczną.
- D. Silnik elektryczny trakcyjny.



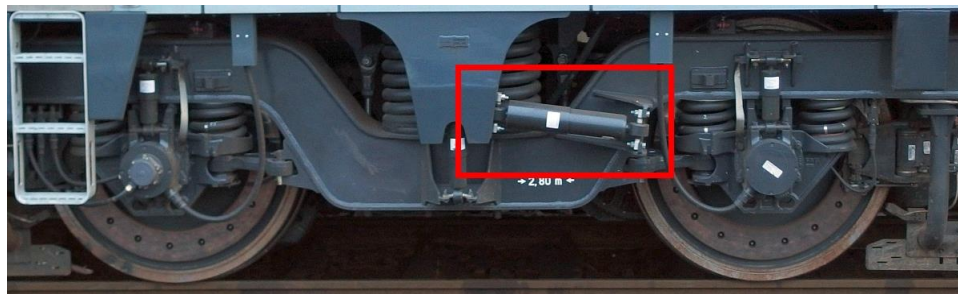
Zadanie 7.



Na rysunku przedstawione elementy zaznaczone cyframi 1 i 2 to

- A. 1 - przetwornica statyczna, 2 - hamulec tarczowy.
- B. 1 - elektryczny silnik trakcyjny, 2 - hamulec tarczowy.
- C. 1 - przekładnia mechaniczna, 2 - obudowa łożyska osi.
- D. 1 - elektryczny silnik trakcyjny, 2 - przekładnia mechaniczna.

Zadanie 8.



Na rysunku czerwoną ramką zaznaczono

- A. cięgło trakcyjne.
- B. cylinder hamulcowy.
- C. tłumik wężykowania.
- D. regulator ugięcia sprężyn.

Zadanie 9.

Pojazd o układzie Bo' Bo' to

- A. zespół trakcyjny oparty na trzech dwuosiowych wózkach, z których skrajne są toczne, środkowy natomiast jest napędowy.
- B. lokomotywa jednoczłonowa, sześćoosiowa o dwóch wózkach, w których skrajne osie są napędzane, środkowa natomiast jest toczna.
- C. lokomotywa jednoczłonowa, czteroosiowa o dwóch wózkach, w których wszystkie osie są napędzane indywidualnymi silnikami trakcyjnymi.
- D. lokomotywa dwuczłonowa, w której każdy człon ma po 3 osie osadzone sztywno w ramie, z których skrajne są napędzane, środkowa natomiast jest toczna.

Zadanie 10.



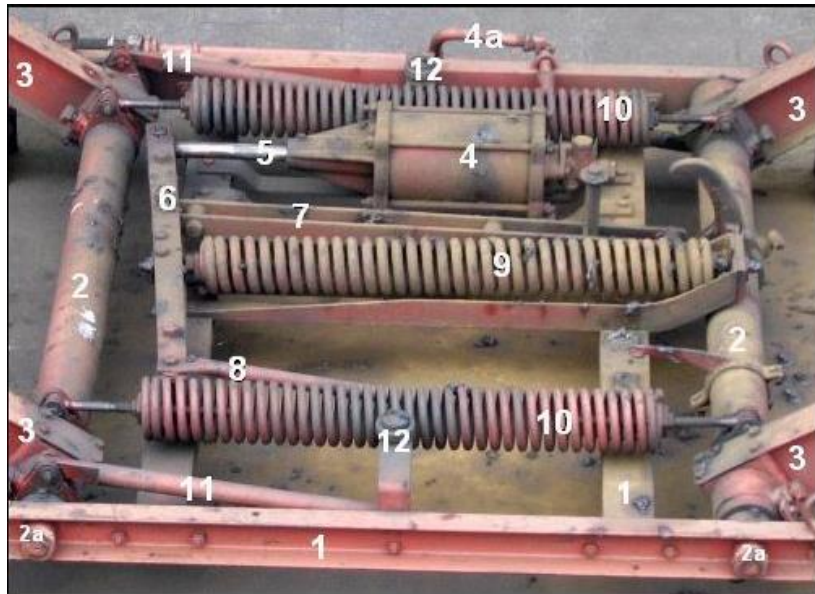
Na rysunku przedstawiono

- A. czujnik ciśnienia.
- B. klocek hamulcowy.
- C. wstawkę hamulcową.
- D. elektromagnes (czujnik) SHP.

Zadanie 11.

Siłownik pneumatyczny stanowiący napęd pantografu zaznaczono cyfrą

- A. 1
- B. 2
- C. 3
- D. 4



Zadanie 12.

Na rysunku przedstawiono

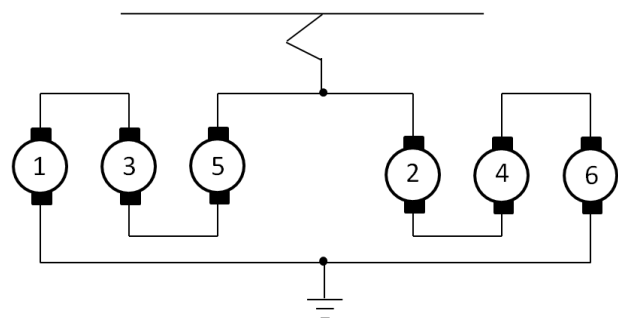
- A. drąg hamulcowy.
- B. klocek hamulcowy.
- C. trójkąt hamulcowy.
- D. wstawkę hamulcową.



Zadanie 13.

Który układ połączeń silników trakcyjnych lokomotywy sześćosiowej przedstawiono na schemacie?

- A. Szeregowy.
- B. Równoległy.
- C. Przemienny.
- D. Szeregowo-równoległy.



Zadanie 14.

Oznaczony na rysunku czerwoną ramką element pojazdu tramwajowego, pełni rolę hamulca

- A. roboczego.
- B. służbowego.
- C. awaryjnego.
- D. postojowego.



Zadanie 15.

Rodzaj zawieszenia elektrycznego silnika trakcyjnego, w którym zespół z jednej strony jest zawieszony na ramie wózka, a z drugiej opiera się na zestawie kołowym, nazywa się

- A. nieusprężynowanym.
- B. półusprężynowanym.
- C. usprężynowanym.
- D. sztywnym.

Zadanie 16.

Na rysunku przedstawiono łożysko

- A. ślizgowe.
- B. kulkowe wzdłużne.
- C. igielkowe wzdłużne.
- D. walcowe dwurzędowe.



Zadanie 17.

Transport tłucznia kolejowego należy przeprowadzić, używając wagonu

- A. cysterny.
- B. teleskopowego.
- C. ponadgabarytowego.
- D. samowyładowczego.

Zadanie 18.

W celu zabezpieczenia elektrycznych silników trakcyjnych przed przeciążeniem z powodu zbyt dużego poboru prądu stosuje się

- A. odłącznik nożowy.
- B. odłącznik uszyniający.
- C. bezpieczniki obwodów pomocniczych.
- D. przekaźniki nadmiarowo-prądowe.

Zadanie 19.

Do regulacji prędkości obrotowej szeregowych silników trakcyjnych prądu stałego przy jeździe bezoporowej stosuje się

- A. oporniki włączane między uzwojenia twornika i stojana.
- B. bocznikowanie uzwojenia wzbudzenia stojana.
- C. przekaźniki samoczynnego rozruchu.
- D. bocznikowanie uzwojenia wirnika.

Zadanie 20.

Na rysunku przedstawiono odbierak

- A. rolkowy.
- B. pałukowy.
- C. nożycowy.
- D. połówkowy.



Zadanie 21.



Podczas jazdy lokomotywy wieloczołowej kabiną A do przodu, jadąc w trakcji podwójnej z inną lokomotywą, które z pantografów oznaczonych na rysunku należy podnieść do góry?

- A. Pantograf 2 i 4
- B. Pantograf 1 i 2
- C. Pantograf 1 i 4
- D. Pantograf 1 i 3

Zadanie 22.

Biały lub żółty kolor końcowych zaworów odcinających umieszczonych na czołownicy pojazdu stosuje się na przewodzie

- A. głównym.
- B. zasilającym.
- C. ogrzewania parowego.
- D. sterowania wielokrotnego.

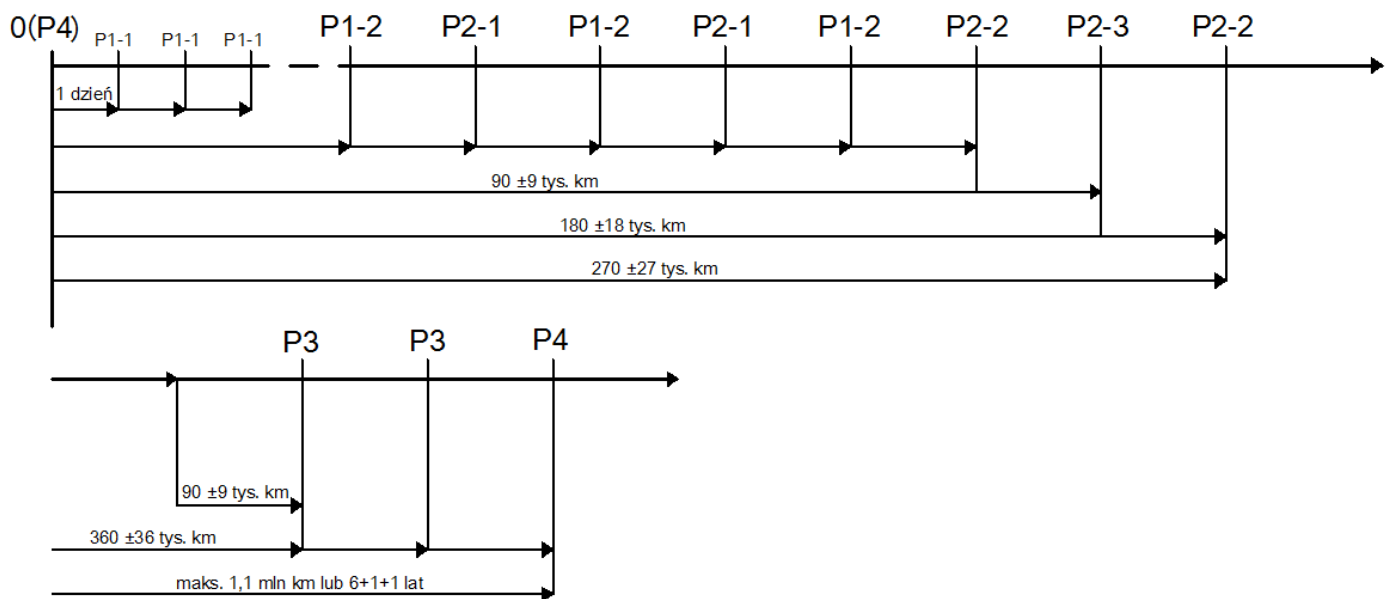
Zadanie 23.

Na rysunku przedstawiono koła zębate

- A. stożkowe.
- B. śrubowe.
- C. walcowe.
- D. łukowe.



Zadanie 24.



Na schemacie przedstawiono cykl

- A. trwałości produktu.
- B. przeglądowo-naprawczy.
- C. produkcyjny taboru szynowego.
- D. rozwojowy przedsiębiorstwa kolejowego.

Zadanie 25.

W przypadku stwierdzenia przekroczenia wartości granicznej zużycia grubości obrzeża (O_g) w monoblokowym zestawie kołowym należy

- A. nasmarować powierzchnię obrzeża koła.
- B. hartować zużytą powierzchnię obrzeża koła.
- C. frezować zużytą powierzchnię obrzeża koła.
- D. przetoczyć zestaw kołowy, o ile pozwalają na to średnice okręgów toczonej kół.

Zadanie 26.

Malowane znaczniki na czołowych powierzchniach obręczy i kół bosych służą do

- A. centrowania obręczy podczas jej osadzania na kole bosym.
- B. diagnozowania przesunięć obręczy względem koła bosego.
- C. określania punktów pomiaru profilu geometrycznego.
- D. rejestracji zestawu kołowego przez urządzenia DSAT.

Zadanie 27.

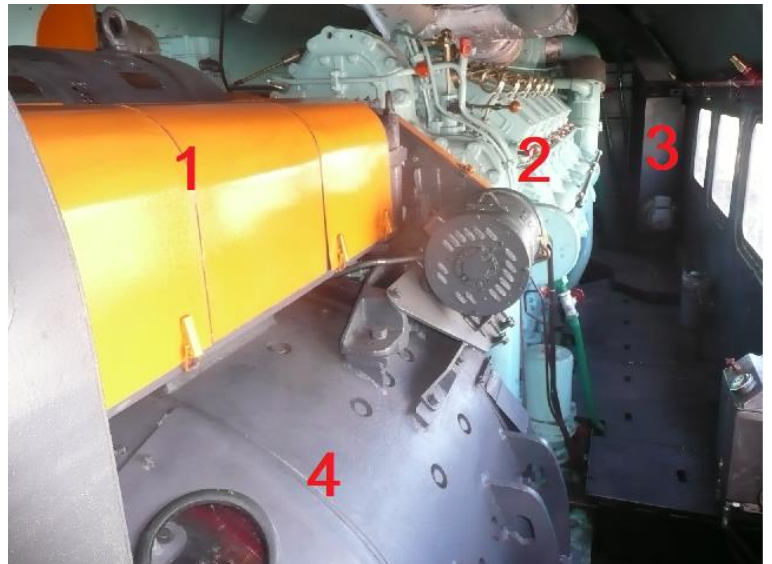
Napięcie zasilania elektrycznego wagonów pasażerskich w Polsce wynosi

- A. 3×50 V AC
- B. 230 V AC
- C. 3 kV DC
- D. 5 kV DC

Zadanie 28.

Na rysunku przedstawiony element zaznaczony cyfrą 4 to

- A. sprężarka główna.
- B. dmuchawa gorącego powietrza.
- C. silnik trakcyjny.
- D. prądnicą główną.



Zadanie 29.

Na rysunku przedstawiono

- A. pirometr.
- B. inklinometr.
- C. miernik całkujący.
- D. czujnik temperatury.

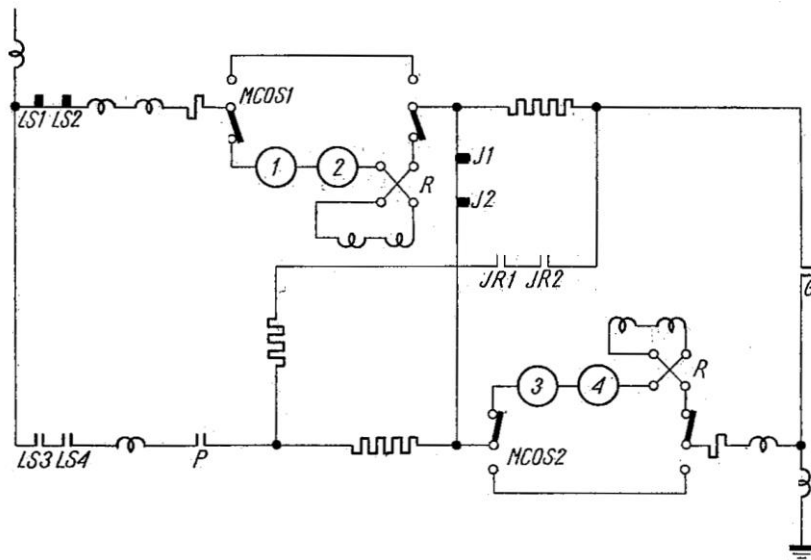
**Zadanie 30.**

Oznaczenie typu	EE541
Napięcie znamionowe [V]	3000/2
Moc ciągła [kW]	500
Moc godzinowa [kW]	520
Prąd mocy ciągłej [A]	355
Prąd mocy godzinowej [A]	370
Prędkość obrotowa mocy ciągłej [obr./min]	965
Prędkość obrotowa mocy godzinowej [obr./min]	930
Rodzaj uzwojenia wzbudzenia	szeregowe
Masa [kg]	4200

Przedstawione w tabeli parametry odnoszą się do

- A. spalinowego silnika trakcyjnego.
- B. prądnicy pomocniczej prądu przemiennego.
- C. elektrycznego silnika trakcyjnego prądu stałego.
- D. elektrycznego silnika sprężarki głównej lokomotywy.

Zadanie 31.



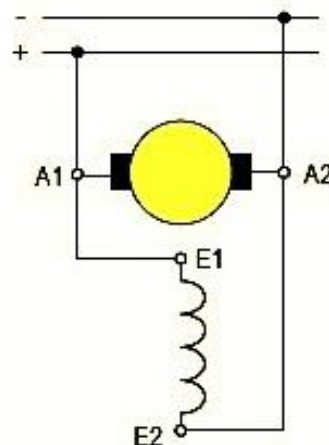
Na schemacie przedstawiono obwód główny lokomotywy elektrycznej serii EU07. Przy załączonych stycznikach: LS1, LS2, J1, J2, silniki trakcyjne 1, 2, 3, 4 pracują w układzie

- A. szeregowym.
- B. równoległym.
- C. szeregowo-równoległym.
- D. mieszanym.

Zadanie 32.

Na rysunku przedstawiono schemat elektrycznego silnika

- A. szeregowego.
- B. bocznikowego.
- C. obcowzbudnego.
- D. szeregowo-bocznikowego.



Zadanie 33.

W obwodzie głównym lokomotywy spalinowej z przekładnią elektryczną zabudowaną zastosowana została prądnica synchroniczna prądu przemiennego. W celu zasilenia silników trakcyjnych prądu stałego, w zespole przetwórczym niezbędny jest

- A. prostownik.
- B. falownik napięcia.
- C. przetwornica wirowa.
- D. regulator odśrodkowy.

Zadanie 34.

L.p.	Oznaczenie pomiaru	Symbol pomiaru	Wartość parametru [mm]				
			Wymiar konstrukcyjny	Wymiar naprawczy	Wymiar kresowy	Wymiar zmierzony	
						Strona lewa	Strona prawa
1	Grubość wieńców kół	O	55^{+5}_-1	≥ 33	25	24,8	24,7
2	Wysokość obrzeża	O _w	$28 \pm 0,5$	≥ 32	25÷36	27,6	27,6
3	Grubość obrzeża	O _g	32,5	$\geq 28,5$	22	23,1	23,1
4	Stromość obrzeża	Q _r	$10,8^{+0,2}$	$\geq 7,5$	6,5	8,0	8,1
5	Średnica okręgu tocznego	D	840^{+4}	796	780	782,0	782,1
6	Szerokość tarczy hamulcowej	T	$110 \pm 0,5$	≥ 100	96	102,3	102,3
7	Suma grubości obrzeży	O _{gl} +O _{gp}	65^{+1}	57^{+1}	48	46,2	

W tabeli zamieszczono wyniki pomiarów profilu geometrycznego monoblokowego zestawu kołowego. Na podstawie wyników pomiarów należy

- A. przeprowadzić regenerację zestawu kołowego przez napawanie powierzchni tocznych kół.
- B. skierować zestaw kołowy do dalszej eksploatacji bez przeprowadzania naprawy.
- C. przeprowadzić reprofilację zestawu kołowego przez jego przetoczenie.
- D. wymienić zestaw kołowy na nowy.

Zadanie 35.

Po ustawieniu sterownika hamulca w pozycji jazdy (odhamowania) ciśnienie w przewodzie głównym po osiągnięciu pożądanego nominalnego 5 bar wciąż wzrasta, aż do ustabilizowania się na poziomie 6 bar. Przyczyną tego zjawiska może być

- A. nieszczelność przewodu głównego.
- B. uszkodzenie regulatora ciśnienia PG.
- C. uszkodzenie głównej sprężarki powietrza.
- D. uszkodzenie pomocniczej sprężarki powietrza.

Zadanie 36.

Rytmiczny stukot o stałym interwale czasowym i dużych obciążeniach uderowych w styku koła z szyną podczas jazdy jest wywołany

- A. płaskim miejscem na powierzchni tocznej koła.
- B. uszkodzeniem układu hamulcowego pojazdu.
- C. uszkodzeniem usprężynowania pojazdu.
- D. zużyciem falistym szyn.

Zadanie 37.

Do przewozu drutów jezdnych nawiniętych na bębny kablowe do miejsca remontu sieci trakcyjnej linii kolejowej, należy zastosować wagon

- A. węglarkę budowy normalnej.
- B. samowyladowczy.
- C. platformę.
- D. kryty.

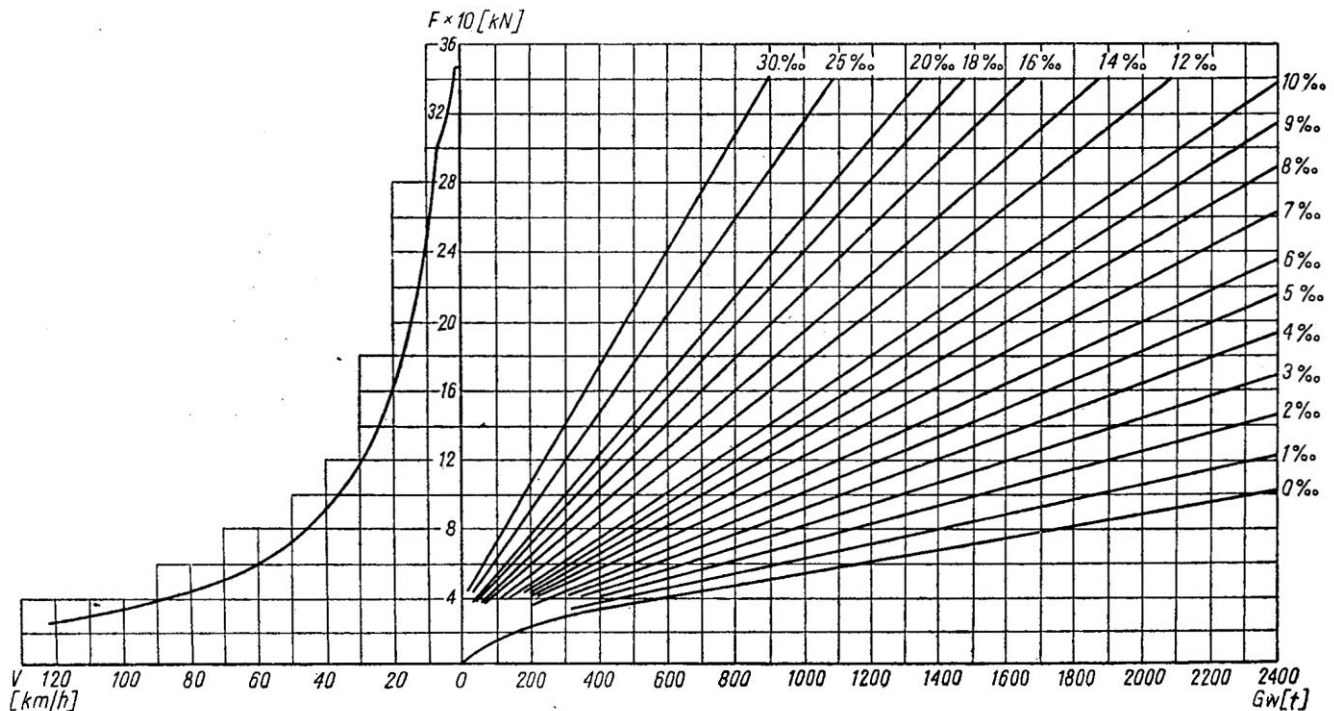
Zadanie 38.

Do przewozu ładunków drobnicowych na paletach należy wykorzystać wagon

- A. węglarkę.
- B. zbiornikowy.
- C. samowyładowczy.
- D. kryty z rozsuwanymi ścianami.

Zadanie 39.

Charakterystyka trakcyjna lokomotywy typu 301Db serii SP45



Na podstawie wykresu określ maksymalną prędkość lokomotywy prowadzącej skład o masie G_w równej 800 ton na wzniesieniu 14‰.

- A. 100 km/h
- B. 65 km/h
- C. 45 km/h
- D. 20 km/h

Zadanie 40.

Masa lokomotywy sześciosiowej wynosi 120 t. Przy równomiernym rozłożeniu masy nacisk pojedynczego zestawu kołowego na tor wynosi około

- A. 100 kN
- B. 200 kN
- C. 400 kN
- D. 800 kN