

Nazwa kwalifikacji: **Montaż, uruchamianie i konserwacja instalacji, maszyn i urządzeń elektrycznych**
Oznaczenie kwalifikacji: **ELE.02**
Numer zadania: **01**
Wersja arkusza: **SG**

Wypełnia zdający

Numer PESEL zdającego*

--	--	--	--	--	--	--	--	--	--	--	--	--	--	--	--	--	--	--	--

Miejsce na naklejkę z numerem
PESEL i z kodem ośrodka

Czas trwania egzaminu: **180** minut.

ELE.02-01-23.01-SG

EGZAMIN ZAWODOWY

Rok 2023

CZĘŚĆ PRAKTYCZNA

**PODSTAWA PROGRAMOWA
2019**

Instrukcja dla zdającego

1. Na pierwszej stronie arkusza egzaminacyjnego wpisz w oznaczonym miejscu swój numer PESEL i naklej naklejkę z numerem PESEL i z kodem ośrodka.
2. Na KARCIE OCENY w oznaczonym miejscu przyklej naklejkę z numerem PESEL oraz wpisz:
 - swój numer PESEL*,
 - oznaczenie kwalifikacji,
 - numer zadania,
 - numer stanowiska.
3. KARTĘ OCENY przekaż zespołowi nadzorującemu.
4. Sprawdź, czy arkusz egzaminacyjny zawiera 4 strony i nie zawiera błędów. Ewentualny brak stron lub inne usterki zgłoś przez podniesienie ręki przewodniczącemu zespołu nadzorującego.
5. Zapoznaj się z treścią zadania oraz stanowiskiem egzaminacyjnym. Masz na to 10 minut. Czas ten nie jest wliczany do czasu trwania egzaminu.
6. Czas rozpoczęcia i zakończenia pracy zapisz w widocznym miejscu przewodniczący zespołu nadzorującego.
7. Wykonaj samodzielnie zadanie egzaminacyjne. Przestrzegaj zasad bezpieczeństwa i organizacji pracy.
8. Jeżeli w zadaniu egzaminacyjnym występuje polecenie „zgłoś gotowość do oceny przez podniesienie ręki”, to zastosuj się do polecenia i poczekaj na decyzję przewodniczącego zespołu nadzorującego.
9. Po zakończeniu wykonania zadania pozostaw rezultaty oraz arkusz egzaminacyjny na swoim stanowisku lub w miejscu wskazanym przez przewodniczącego zespołu nadzorującego.
10. Po uzyskaniu zgody zespołu nadzorującego możesz opuścić salę/miejsce przeprowadzania egzaminu.

Powodzenia!

* w przypadku braku numeru PESEL – seria i numer paszportu lub innego dokumentu potwierdzającego tożsamość

Zadanie egzaminacyjne

Wykonaj instalację oświetleniową z wykorzystaniem przekaźnika bistabilnego.

Na ścianie montażowej zamontuj elementy instalacji elektrycznej prowadzonej w listwach elektroinstalacyjnych, zgodnie z Rysunkiem 1. *Rozmieszczenie elementów instalacji elektrycznej.*

Elementy instalacji rozmieść w rozdzielnicy i obudowie izolacyjnej zgodnie z rysunkami 2 i 3.

Połączenia w instalacji wykonaj przewodami LgY 1,5 mm² na ich końcach zaciskając końcówki tulejkowe.

Połącz elementy instalacji zgodnie z Rysunkiem 4. *Schemat ideowy instalacji elektrycznej* tak, aby:

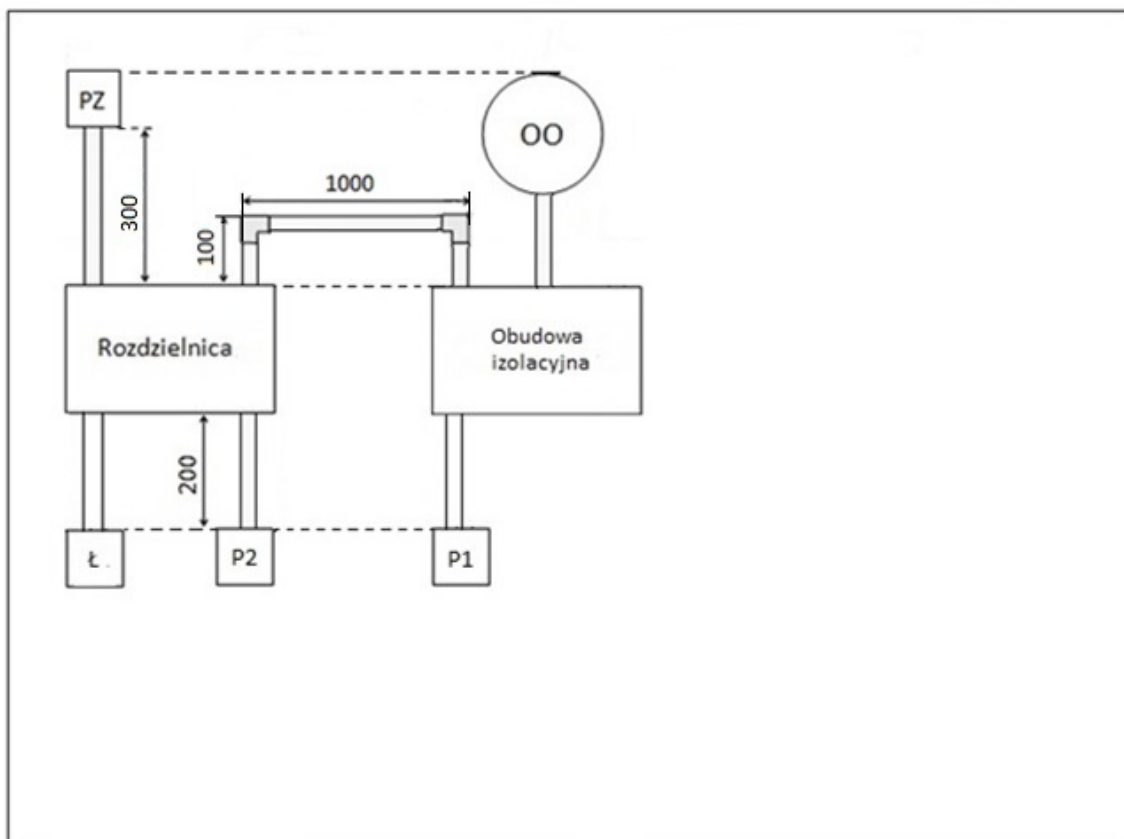
- wyłącznik nadprądowy F zabezpieczał cały układ,
- przy załączonym zasilaniu i włączonym wyłączniku nadprądowym F:
 - 1) gdy łącznik schodowy Ł będzie miał zamknięty zestaw 2-3
 - krótkotrwałe wciśnięcie przycisku P1 lub P2 powodowało zadziałanie przekaźnika bistabilnego i zaświecenie się żarówki w oprawie oświetleniowej OO oraz lampki kontrolnej L1,
 - kolejne krótkotrwałe wciśnięcie przycisku P1 lub P2 powodowało zadziałanie przekaźnika bistabilnego i wyłączenie żarówki w oprawie oświetleniowej OO oraz lampki kontrolnej L1; lampki kontrolne L2 i L3 nie świeciły się, a przyciski P1 i P2 były aktywne,
 - 2) gdy łącznik schodowy Ł będzie miał zamknięty zestaw 1-2, przycisk P1 był nieaktywny; żarówkę w oprawie oświetleniowej OO i lampkę kontrolną L1 można było załączać i wyłączać wyłącznie za pomocą przycisku P2, a lampki kontrolne L2 i L3 świeciły się.

Po wykonaniu prac wypełnij *Kartę oceny instalacji elektrycznej*.

UWAGA!

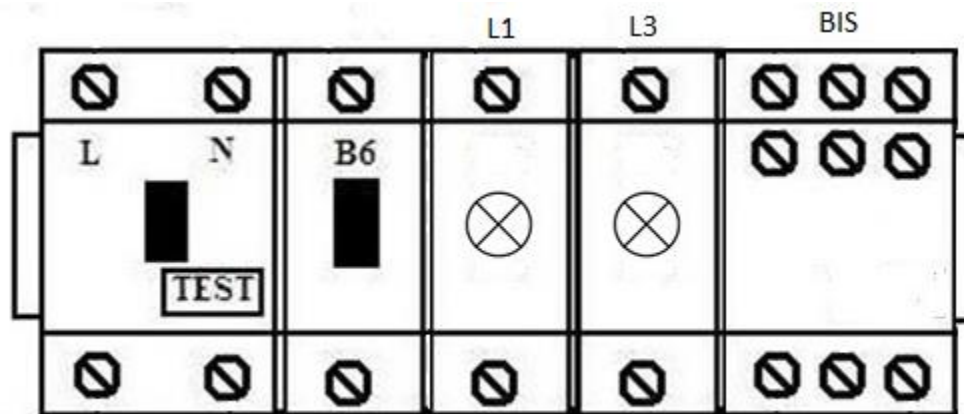
Przez podniesienie ręki zgłoś gotowość do sprawdzenia działania instalacji elektrycznej. Po uzyskaniu zgody załącz napięcie zasilające i sprawdź działanie instalacji. W razie konieczności wykonania poprawek odłącz napięcie zasilania.

Zadanie wykonaj na przygotowanym stanowisku pracy, wyposażonym w niezbędne materiały, narzędzia i sprzęt.

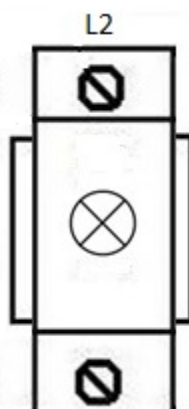


PZ – puszka zasilająca, OO – oprawa oświetleniowa,
P1, P2 – przycisk dzwonek, Ł – łącznik schodowy

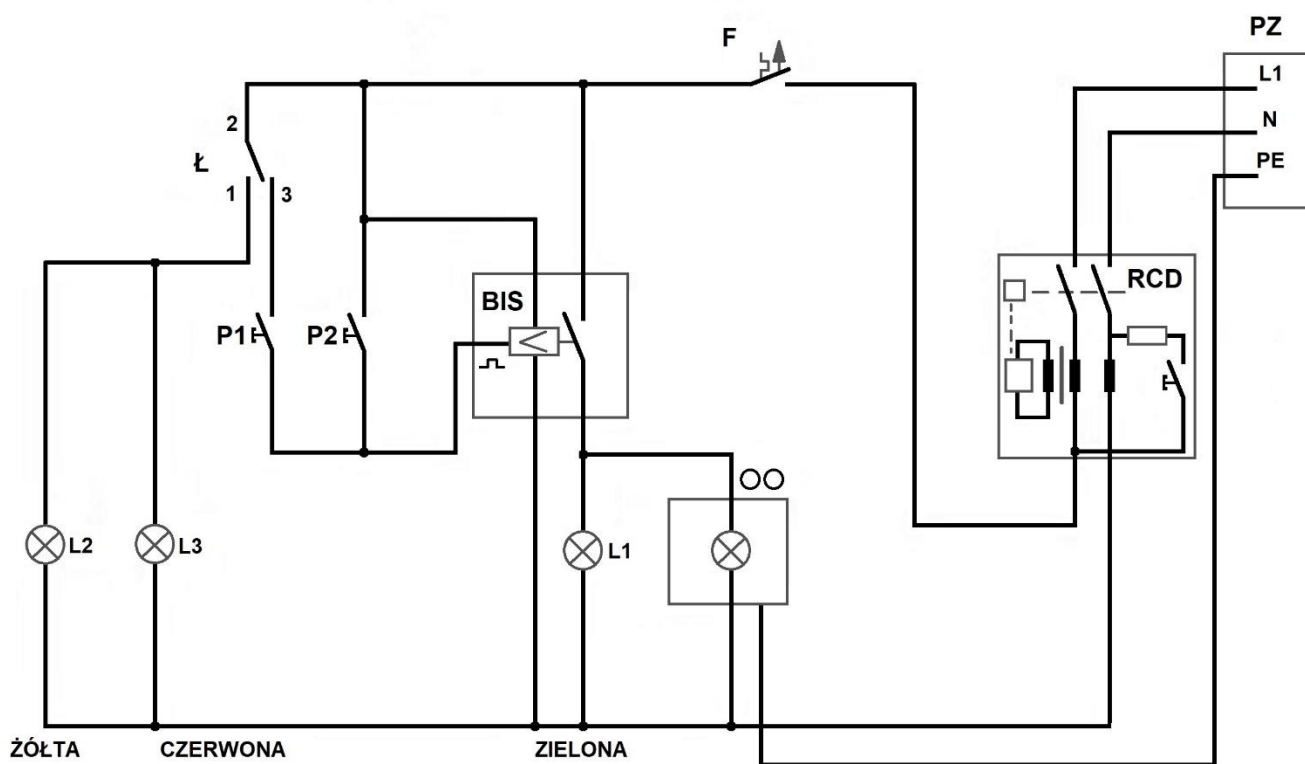
Rysunek 1. Rozmieszczenie elementów instalacji elektrycznej



Rysunek 2. Plan rozmieszczenia elementów w rozdzielnicy



Rysunek 3. Plan rozmieszczenia elementów w obudowie izolacyjnej



Rysunek 4. Schemat ideowy instalacji elektrycznej

Czas przeznaczony na wykonanie zadania wynosi 180 minut.

Ocenie będą podlegać 4 rezultaty:

- elementy instalacji elektrycznej zamontowane na ścianie montażowej,
 - połączenia elektryczne w instalacji,
 - działanie instalacji elektrycznej,
 - *Karta oceny instalacji elektrycznej*
- oraz
przebieg wykonania instalacji elektrycznej na ścianie montażowej.

Karta oceny instalacji elektrycznej			<i>Zaznacz znak X w polu TAK lub NIE</i>	
Lp.	Oceniane elementy instalacji elektrycznej		TAK	NIE
1.	Po załączeniu wyłącznika różnicowoprądowego oraz wciśnięciu przycisku TEST wyłącznik wyłącza się.			
2.	Po załączeniu wyłącznika różnicowoprądowego oraz nadprądowego B6 w obwodzie zasilania nie ma zwarcia.			
3.	Przy zamkniętym zestyku 2-3 łącznika schodowego możliwe jest sterowanie źródłem światła w oprawie oświetleniowej OO oraz lampką kontrolną L1 za pomocą przycisków P1 lub P2.			
4.	Przy zamkniętym zestyku 2-3 łącznika schodowego lampki kontrolne L2 oraz L3 nie świecą się.			
5.	Przy zamkniętym zestyku 1-2 łącznika schodowego możliwe jest sterowanie źródłem światła w oprawie oświetleniowej OO oraz lampką kontrolną L1 tylko za pomocą przycisku P2 (przycisk P1 nieaktywny)			
6.	Przy zamkniętym zestyku 1-2 łącznika schodowego lampki kontrolne L2 oraz L3 świecą się.			
7.	Instalacja działa prawidłowo.			
Lp.	Stan ciągłości połączeń przewodu ochronnego		Wartość z jednostką miary	Wniosek: zapisz ciągłość lub przerwa
8.	Pomiar rezystancji na odcinku między	zaciskiem PE w puszcze zasilającej, a szyną PE w rozdzielnicy		
		szyną PE w rozdzielnicy, a zaciskiem ochronnym oprawy oświetleniowej		

