

Egzaminatorze!

- Oceniaj prace zdających rzetelnie i z zaangażowaniem. Dokumentuj wyniki oceny.
- Stosuj przyjęte zasady oceniania w sposób obiektywny.
- Jeżeli zdający, wykonując zadanie egzaminacyjne, uzyskuje inne rezultaty albo pożądane rezultaty uzyskuje w inny sposób niż uwzględniony w zasadach oceniania lub przedstawia nietypowe rozwiązanie, ale zgodnie ze sztuką w zawodzie, to nadal oceniaj zgodnie z kryteriami zawartymi w zasadach oceniania. Informacje o tym, że zasady oceniania nie przewidują zaistniałej sytuacji, przekaż niezwłocznie w formie pisemnej notatki do Przewodniczącego Zespołu Egzaminacyjnego z prośbą o przekazanie jej do Okręgowej Komisji Egzaminacyjnej. Notatka może być sporządzona odręcznie w trybie roboczym.
- Informuj przewodniczącego zespołu nadzorującego o wszystkich nieprawidłowościach zaistniałych w trakcie egzaminu, w tym w szczególności o naruszeniach przepisów bezpieczeństwa i higieny pracy i o podejrzeniach niesamodzielności w wykonaniu zadania przez zdającego.

Numer
stanowiska

Elementy podlegające ocenie/kryteria ocenyEgzaminator wpisuje **T**,
jeżeli zdający spełnił
kryterium albo **N**, jeżeli
nie spełnił**Rezultat 1: Zamontowane elementy instalacji oświetleniowej**

1	Oprawa oświetleniowa jest przymocowana pewnie do płyty montażowej						
2	Trzy puszki rozgałęźne są przymocowane pewnie do płyty montażowej						
3	Trzy monostabilne przyciski instalacyjne są przymocowane pewnie do płyty montażowej						
4	Wszystkie elementy instalacji są zamontowane na płycie z zachowaniem odległości między elementami zgodnie z rysunkiem 3. z tolerancją ± 10 mm						
5	Przerwy między końcami listew elektroinstalacyjnych i osprzętem nie są większe niż 2 mm						
6	W puszcze znajdującej się najbliżej oprawy oświetleniowej jest umieszczony przekaźnik bistabilny						
7	Podstawy listew elektroinstalacyjnych są przymocowane pewnie do płyty montażowej						
8	Wszystkie listwy elektroinstalacyjne są ucięte pod kątem prostym						
9	Wszystkie listwy elektroinstalacyjne są zamknięte pokrywami						
10	Wszystkie puszki rozgałęźne mają zamknięte pokrywy						

Rezultat 2: Uzupełniony schemat montażowy instalacji oświetleniowej

Na rysunku 2:

1	dorysowane połączenia elektryczne, które zapewniają sterowanie oświetleniem przyciskami zgodnie z przeznaczeniem przekaźnika bistabilnego						
2	wpisane przy zaciskach, do których dorysowane są połączenia, oznaczenia zgodne z instrukcją montażu przekaźnika bistabilnego dostępną na stanowisku egzaminacyjnym						
3	dorysowane wszystkie połączenia wyłącznie liniami pionowymi i poziomymi						

Numer
stanowiska

Rezultat 3: Połączenia elektryczne w instalacji oświetleniowej

1	Kable z puszki zasilającej są podłączone zgodnie z rysunkiem 2.						
2	Połączenia kabli pomiędzy łącznikami są zgodne z rysunkiem 2.						
3	Do zasilania przekaźnika bistabilnego jest podłączony kabel zasilający L						
4	Do zasilania przekaźnika bistabilnego jest podłączony kabel zasilający N						
5	Do wejścia impulsowego przekaźnika bistabilnego są podłączone kable z monostabilnych przycisków instalacyjnych						
6	Kable są wciągnięte do puszek z zapasem umożliwiającym wykonanie połączeń						
7	Stan załączenia/wyłączenia żarówki można zmieniać poprzez naciśnięcie każdego z przycisków S1, S2 i S3						
8	Wszystkie kable instalacyjne są umieszczone w listwach elektroinstalacyjnych						
9	Wszystkie połączenia elektryczne są wykonane kablami o odpowiedniej barwie izolacji						
10	Na każdym końcu podłączonego kabla odcinki żył bez izolacji nie są poza zaciskiem dłuższe niż 2 mm						

Numer
stanowiska

Rezultat 4: Wyniki pomiarów rezystancji i wnioski z pomiarów

Za stan faktyczny należy przyjąć stan stwierdzony przez egzaminatora.
W tabeli 1 zapisane:

1	w kolumnie <i>Jednostka miary</i> we wszystkich pozycjach jednostka rezystancji								
2	w pozycjach 1, 2, 3 i 5 wyniki pomiarów zgodnie ze stanem faktycznym								
3	w pozycjach 1, 2 i 3 znaki X w kolumnie <i>ciągłość</i> i jest to zgodne z zapisanymi wynikami pomiarów								
4	w pozycji 4 wynik pomiaru zgodnie ze stanem faktycznym								
5	w pozycji 4 znak X w kolumnie <i>przerwa</i> i jest to zgodne z zapisanym wynikiem pomiaru								
6	w pozycji 5 znak X w kolumnie <i>ciągłość</i> i jest to zgodne z zapisanym wynikiem pomiaru								
7	w pozycji 6 wynik pomiaru zgodnie ze stanem faktycznym								
8	w pozycji 6 znak X w kolumnie <i>przerwa</i> i jest to zgodne z zapisanym wynikiem pomiaru								
9	w pozycjach 7 i 8 wyniki pomiarów zgodnie ze stanem faktycznym								
10	w pozycjach 7 i 8 znaki X w kolumnie <i>ciągłość</i> i jest to zgodne z zapisanymi wynikami pomiarów								

Numer stanowiska						

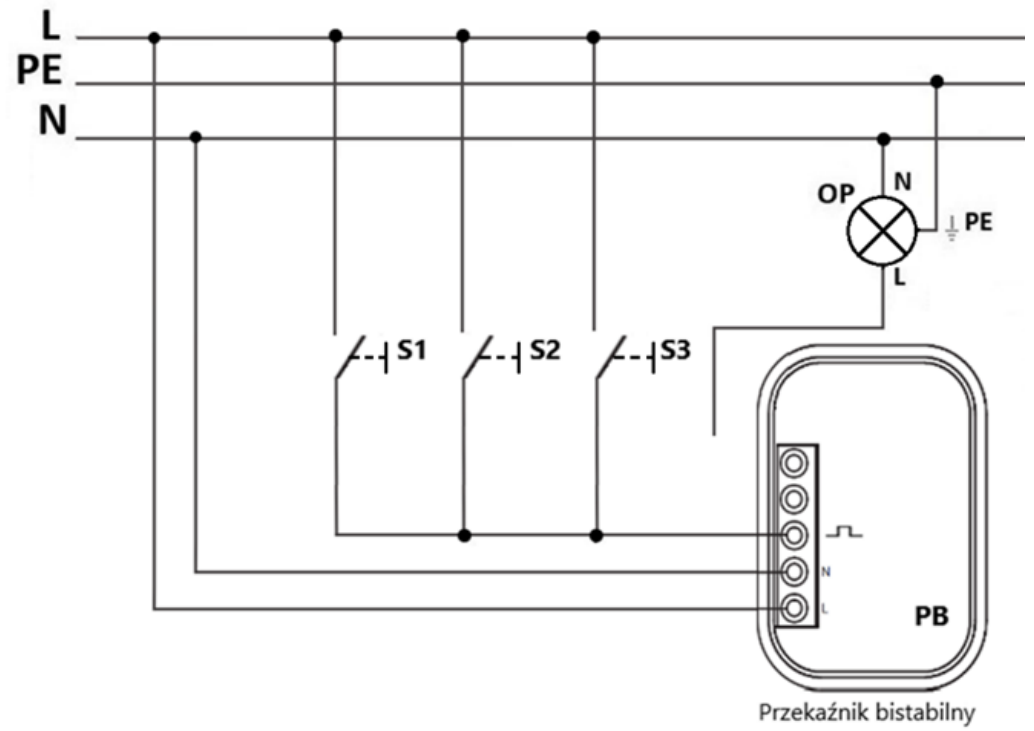
Przebieg 1: Montaż i sprawdzanie instalacji oświetleniowej						
Zdający:						
1	używał narzędzia do ściągania izolacji bezpiecznie i zgodnie z jego przeznaczeniem					
2	używał miernika uniwersalnego do sprawdzania ciągłości połączeń					
3	utrzymywał porządek na stanowisku pracy					
4	wykonywał wszystkie prace montażowe i ewentualne poprawki instalacji przy wyłączonym napięciu zasilającym					
5	zgłaszał każdorazowo gotowość podłączenia instalacji do zasilania					

Egzaminator

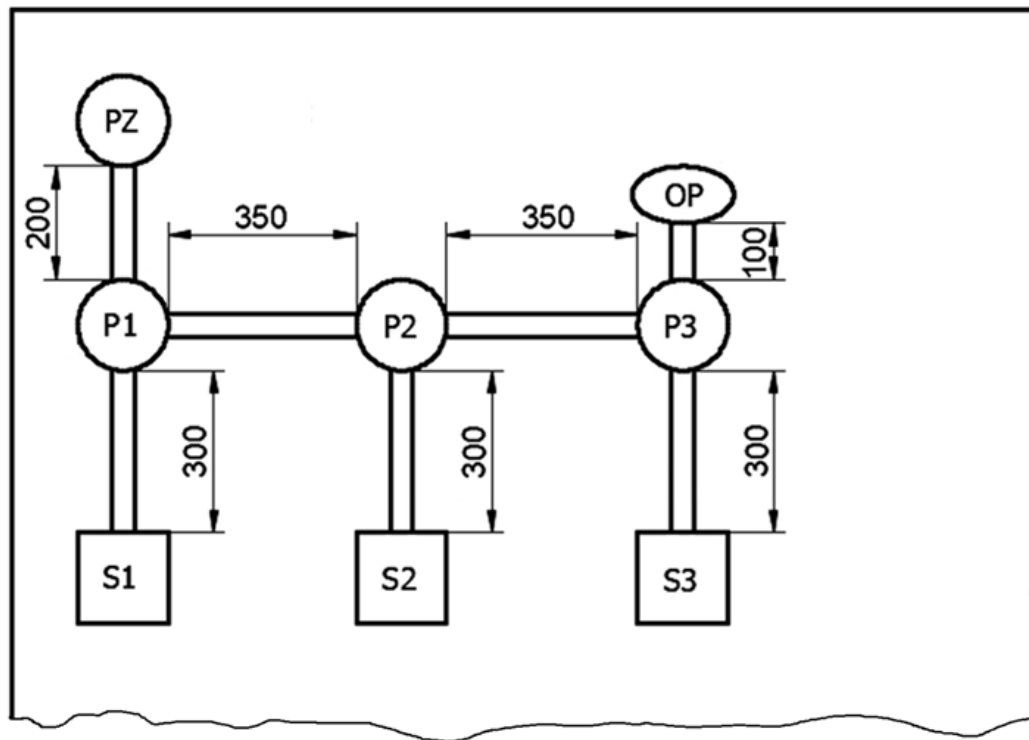
imię i nazwisko

.....

data i czytelny podpis



Rysunek 2. Schemat montażowy instalacji oświetleniowej (do uzupełnienia)



Rysunek 3. Plan rozmieszczenia elementów instalacji oświetleniowej na płycie montażowej

Więcej arkuszy znajdziesz na stronie: arkusze.pl