

Nazwa kwalifikacji: **Montaż, uruchamianie i konserwacja instalacji, maszyn i urządzeń elektrycznych**  
Symbol kwalifikacji: **ELE.02**  
Numer zadania: **01**  
Wersja arkusza: **SG**

Wypełnia zdający

Numer PESEL zdającego\*

--	--	--	--	--	--	--	--	--	--	--	--	--	--	--	--	--	--	--	--

Numer stanowiska

--	--	--

Miejsce na naklejkę z numerem  
PESEL i z kodem ośrodka

Czas trwania egzaminu: **180** minut

ELE.02-01-26.01-SG

# EGZAMIN ZAWODOWY

## Rok 2026

### CZĘŚĆ PRAKTYCZNA

**PODSTAWA PROGRAMOWA  
2019**

#### Instrukcja dla zdającego

1. Na pierwszej stronie arkusza egzaminacyjnego wpisz w oznaczonym miejscu swój numer PESEL\*, numer stanowiska i naklej naklejkę\*\* z numerem PESEL i z kodem ośrodka.
2. Sprawdź, czy arkusz egzaminacyjny zawiera 5 stron i nie zawiera błędów. Ewentualny brak stron lub inne usterki zgłoś przez podniesienie ręki przewodniczącemu zespołu nadzorującego.
3. Zapoznaj się z treścią zadania oraz stanowiskiem egzaminacyjnym. Masz na to 10 minut. Czas ten nie jest wliczany do czasu trwania egzaminu.
4. Czas rozpoczęcia i zakończenia pracy zapisze w widocznym miejscu przewodniczący zespołu nadzorującego.
5. Wykonaj samodzielnie zadanie egzaminacyjne. Przestrzegaj zasad bezpieczeństwa i organizacji pracy.
6. Jeżeli w zadaniu egzaminacyjnym występuje polecenie „zgłoś gotowość do oceny przez podniesienie ręki”, to zastosuj się do polecenia i poczekaj na decyzję przewodniczącego zespołu nadzorującego.
7. Po zakończeniu wykonania zadania pozostaw rezultaty jego wykonania oraz arkusz egzaminacyjny na swoim stanowisku lub w miejscu wskazanym przez przewodniczącego zespołu nadzorującego.
8. Po uzyskaniu zgody zespołu nadzorującego możesz opuścić salę/miejsce przeprowadzania egzaminu.

**Powodzenia!**

\* w przypadku braku numeru PESEL – seria i numer paszportu lub innego dokumentu potwierdzającego tożsamość

\*\* w przypadku otrzymania naklejki

## Zadanie egzaminacyjne

Wykonaj zgodnie z rysunkami 1, 2 i 3 instalację oświetleniową natynkową z kablami ułożonymi w listwach elektroinstalacyjnych. Instalacja ma umożliwić sterowanie oświetleniem z trzech miejsc za pomocą monostabilnych przycisków instalacyjnych.

Uzupełnij rysunek 2 o brakujące połączenia oraz oznaczenia zacisków zgodnie z instrukcją montażu przekaźnika bistabilnego dostępną na stanowisku egzaminacyjnym.

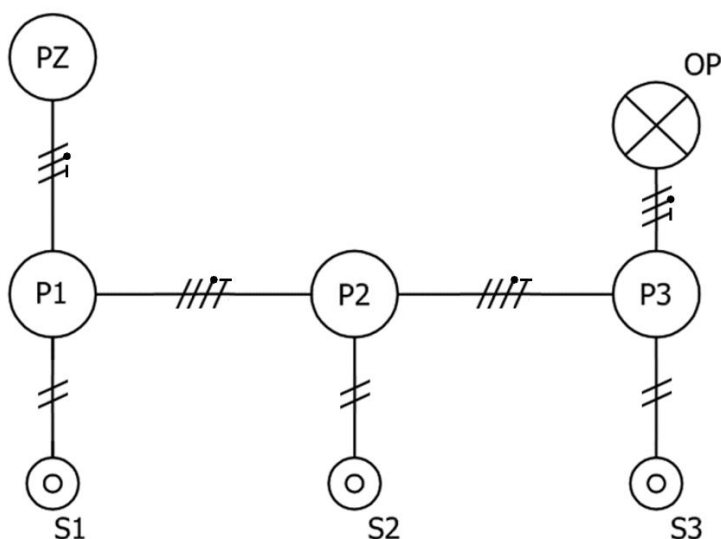
Połączenia elektryczne wykonaj kablami DY 1,5 mm<sup>2</sup> o barwach izolacji zgodnych z wymaganą kolorystyką. Przekaznik bistabilny (PB) umieść w puszcze P3.

Po wykonaniu montażu przeprowadź pomiary rezystancji zgodnie z tabelą 1 i uzupełnij tę tabelę.

### Uwaga

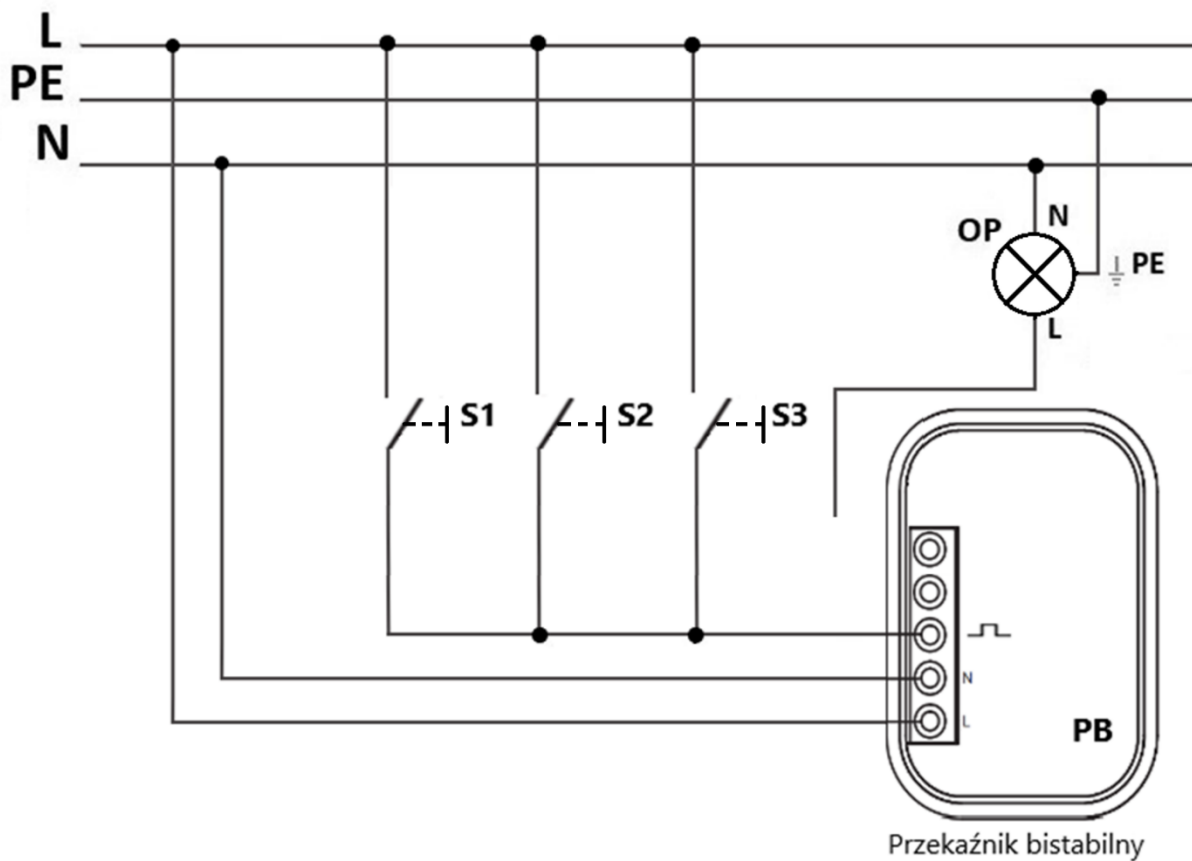
Przez podniesienie ręki zgłoś gotowość do sprawdzenia działania instalacji elektrycznej. Po uzyskaniu zgody załącz napięcie zasilające i sprawdź działanie instalacji.

W razie konieczności wykonania poprawek odłącz napięcie zasilania.

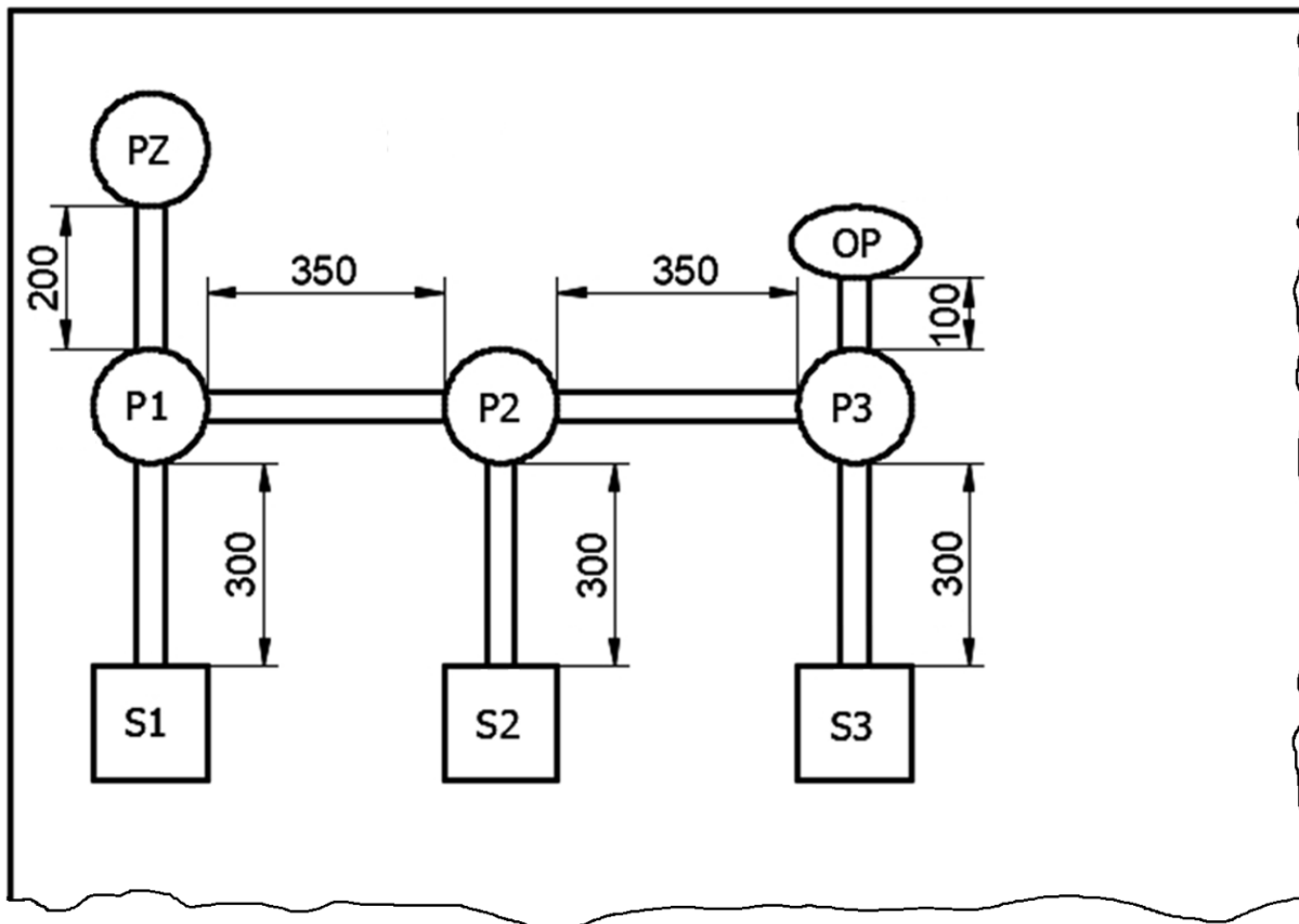


PZ – puszka zasilająca  
P1, P2, P3 – puszki rozgałęźne  
S1, S2, S3 – monostabilne przyciski instalacyjne  
OP – oprawa oświetleniowa

**Rysunek 1. Schemat ideowy instalacji oświetleniowej**



Rysunek 2. Schemat montażowy instalacji oświetleniowej (do uzupełnienia)



Rysunek 3. Plan rozmieszczenia elementów instalacji oświetleniowej na płycie montażowej

Czas przeznaczony na wykonanie zadania wynosi 180 minut.

Ocenie będą podlegać 4 rezultaty:

- zamontowane elementy instalacji oświetleniowej,
- uzupełniony schemat montażowy instalacji oświetleniowej,
- połączenia elektryczne w instalacji oświetleniowej,
- *Wyniki pomiarów rezystancji i wnioski z pomiarów* – tabela 1

oraz

przebieg montażu i sprawdzenia instalacji oświetleniowej.

**Tabela 1. Wyniki pomiarów rezystancji i wnioski z pomiarów**

Lp.	Punkty pomiarowe <i>Oznaczenia elementów zgodne ze schematami</i>	Wyniki pomiarów		Wnioski z pomiarów <i>W odpowiedniej kolumnie wpisz X</i>	
		Jednostka miary	Wartość	ciągłość	przerwa
1	PZ: L – S1: L				
2	PZ: L – S2: L				
3	PZ: L – S3: L				
4	PZ: L – OP: N (bez żarówki)				
5	PZ: PE – OP: PE				
6	PZ: PE – OP: L				
7	PZ: L – PB: L				
8	PZ: N – PB: N				