

Nazwa kwalifikacji: **Eksploatacja maszyn, urządzeń i instalacji elektrycznych**  
Oznaczenie kwalifikacji: **ELE.05**  
Numer zadania: **01**  
Wersja arkusza: **SG**

Wypełnia zdający

Numer PESEL zdającego\*

--	--	--	--	--	--	--	--	--	--	--	--	--	--	--	--	--	--	--	--

Miejsce na naklejkę z numerem  
PESEL i z kodem ośrodka

Czas trwania egzaminu: **180** minut.

ELE.05-01-22.06-SG

# EGZAMIN ZAWODOWY

Rok 2022  
CZĘŚĆ PRAKTYCZNA

**PODSTAWA PROGRAMOWA  
2019**

## Instrukcja dla zdającego

1. Na pierwszej stronie arkusza egzaminacyjnego wpisz w oznaczonym miejscu swój numer PESEL i naklej naklejkę z numerem PESEL i z kodem ośrodka.
2. Na KARCIE OCENY w oznaczonym miejscu przyklej naklejkę z numerem PESEL oraz wpisz:
  - swój numer PESEL\*,
  - oznaczenie kwalifikacji,
  - numer zadania,
  - numer stanowiska.
3. Sprawdź, czy arkusz egzaminacyjny zawiera 8 stron i nie zawiera błędów. Ewentualny brak stron lub inne usterki zgłoś przez podniesienie ręki przewodniczącemu zespołu nadzorującego.
4. Zapoznaj się z treścią zadania oraz stanowiskiem egzaminacyjnym. Masz na to 10 minut. Czas ten nie jest wliczony do czasu trwania egzaminu.
5. Czas rozpoczęcia i zakończenia pracy zapisze w widocznym miejscu przewodniczący zespołu nadzorującego.
6. Wykonaj samodzielnie zadanie egzaminacyjne. Przestrzegaj zasad bezpieczeństwa i organizacji pracy.
7. Po zakończeniu wykonania zadania pozostaw arkusz egzaminacyjny z rezultatami oraz KARTĘ OCENY na swoim stanowisku lub w miejscu wskazanym przez przewodniczącego zespołu nadzorującego.
8. Po uzyskaniu zgody zespołu nadzorującego możesz opuścić salę/miejsce przeprowadzania egzaminu.

**Powodzenia!**

\* w przypadku braku numeru PESEL – seria i numer paszportu lub innego dokumentu potwierdzającego tożsamość

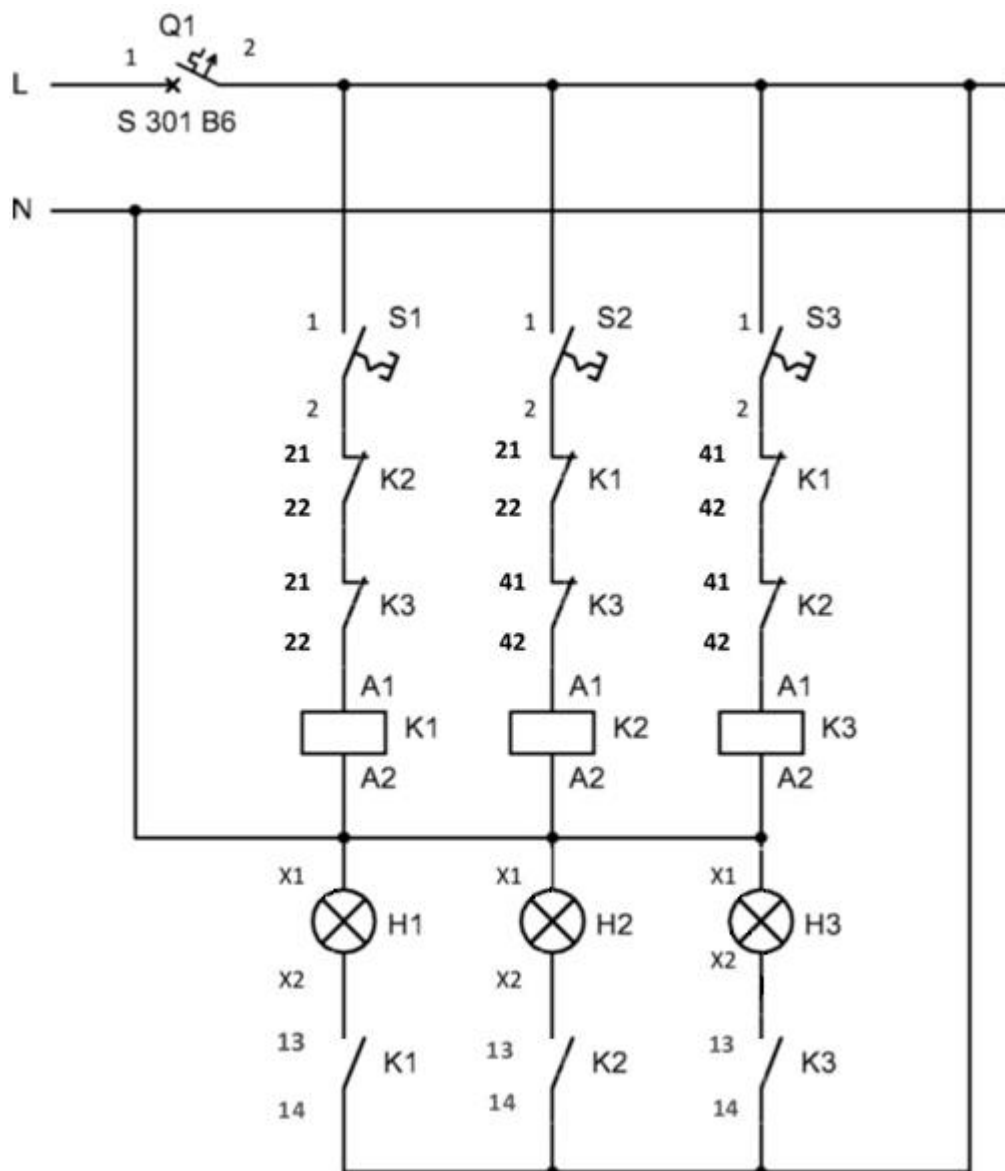
## Zadanie egzaminacyjne

W zakładzie produkcyjnym do sterowania zestawem podajników materiałów do obróbki wykorzystany jest układ pracy zależnej trzech styczników. Podczas uruchamiania stwierdzono awarię - układ nie działa prawidłowo.

- Przeanalizuj układ oraz uzupełnij *Opis działania układu pracy zależnej trzech styczników z analizą stanu zestyków podczas kolejnych załączeń styczników* ze szczególnym uwzględnieniem stanu zestyków.
- Przeanalizuj zapisy sporządzone podczas próbnego sprawdzania działania układu w Tabeli 1. *Protokół z przeprowadzonych oględzin i prób przed naprawą* oraz uzupełnij wnioski.
- Przeanalizuj pomiary wykonane przed naprawą z Tabeli 2. *Protokół z pomiarów wykonanych przed naprawą* oraz uzupełnij wnioski.
- Zlokalizuj na podstawie opisu oraz tabel 1 i 2 usterki w obwodzie elektrycznym, zaznacz je na schemacie i zapisz ich rodzaje w Tabeli 3. *Wykaz miejsc i rodzajów zlokalizowanych usterek*.
- Sporządź wykaz przyrządów pomiarowych i narzędzi oraz wykaz urządzeń i materiałów koniecznych do lokalizacji i usunięcia usterek.

Do wykonania zadania wykorzystaj schemat układu pracy zależnej trzech styczników przedstawiony na rysunku 1.

W układzie zastosowano trzy styczniki, mające oprócz zestyków głównych zestyki pomocnicze 2NO + 2NC.



Rysunek 1. Schemat układu pracy zależnej trzech styczników

Czas przeznaczony na wykonanie zadania wynosi 180 minut.

Ocenie podlegać będzie 5 rezultatów:

- Opis działania układu pracy zależnej trzech styczników z analizą stanu zestyków podczas kolejnych załączeń styczników,
- Protokół z przeprowadzonych oględzin i prób przed naprawą – tabela 1,
- Protokół z pomiarów wykonanych przed naprawą – tabela 2,
- Wykaz miejsc i rodzajów zlokalizowanych usterek – tabela 3,
- Wykaz przyrządów pomiarowych i narzędzi oraz urządzeń i materiałów koniecznych do lokalizacji i usunięcia usterek.

**Opis działania układu pracy zależnej trzech styczników z analizą stanu zestyków podczas kolejnych załączeń styczników**

Układ gotowy jest do pracy po załączeniu wyłącznika nadprądowego Q1.

Uruchomienie układu przyciskiem S1

Po naciśnięciu przycisku bistabilnego S1:

- zamyka się obwód cewki stycznika ..... i następuje jego .....
- zamyka się zestyk (13,14) stycznika K1 w gałęzi kontrolki .... , powodując jej .....
- otwierają się zestyki (.....) i (.....) stycznika K1 w gałęziach cewek styczników K2 i K3.

W konsekwencji naciśnięcie przycisków bistabilnych S2 i S3 nie spowoduje załączenia styczników K2 i K3.

Po powtórnym naciśnięciu przycisku S1 stycznik K1 ....., a lampka kontrolna H1 .....

Uruchomienie układu przyciskiem S2

Po naciśnięciu przycisku bistabilnego S2:

- zamyka się obwód cewki stycznika ..... i następuje jego .....
- zamyka się zestyk (13,14) stycznika K2 w gałęzi kontrolki ....., powodując jej .....
- otwierają się zestyki (.....) i (.....) stycznika K2 w gałęziach cewek styczników K1 i K3.

W konsekwencji naciśnięcie przycisków bistabilnych S1 i S3 nie spowoduje załączenia styczników K1 i K3.

Po powtórnym naciśnięciu przycisku S2 stycznik K2 ....., a lampka kontrolna H2 .....

Uruchomienie układu przyciskiem S3

Po naciśnięciu przycisku bistabilnego S3:

- zamyka się obwód cewki stycznika ..... i następuje jego .....
- zamyka się zestyk (13,14) stycznika K3 w gałęzi kontrolki ....., powodując jej .....
- otwierają się zestyki (.....) i (.....) stycznika K3 w gałęziach cewek styczników K1 i K2.

W konsekwencji naciśnięcie przycisków bistabilnych S1 i S2 nie spowoduje załączenia styczników ..... i .....

Po powtórnym naciśnięciu przycisku S3 stycznik K3 ....., a lampka kontrolna H3 .....

**Tabela 1. Protokół z przeprowadzonych oględzin i prób przed naprawą (do uzupełnienia)**

W kolumnie przeznaczony na wnioski wpisz:

„+”, gdy uwagi dotyczące zachowania się elementów świadczą o poprawnym działaniu układu

„-”, gdy uwagi świadczą o niepoprawnym działaniu układu

Lp.	Czynności próbnego sprawdzania działania oraz ich skutki podczas prawidłowego działania układu	Uwagi dotyczące zachowania się elementów układu podczas próbnego sprawdzania	Wnioski: Wpisz „+” lub „-”
1	Załączenie przycisku sterującego S1 (przy wyłączonych przyciskach S2 i S3) <u>Skutek</u> : trwałe załączenie stycznika K1 i lampki kontrolnej H1.	Stycznik K1 załącza się, lampka kontrolna H1 nie świeci.	
2	Przy załączonym styczniku K1 załączenie przycisku sterującego S2 (przy wyłączonym przycisku S3) <u>Skutek</u> : brak załączenia stycznika K2 i lampki kontrolnej H2.	Nie da się załączyć stycznika K2.	
3	Przy załączonym styczniku K1 załączenie przycisku sterującego S3 (przy wyłączonym przycisku S2) <u>Skutek</u> : brak załączenia stycznika K3 i lampki kontrolnej H3.	Nie da się załączyć stycznika K3.	
4	Powtórne naciśnięcie przycisku sterującego S1 (przy wyłączonych przyciskach S2 i S3) <u>Skutek</u> : wyłączenie trwale załączonego stycznika K1 i lampki kontrolnej H1.	Stycznik K1 się wyłącza, lampka H1 nie była załączona przez cały czas pracy stycznika K1.	
5	Załączenie przycisku sterującego S2 (przy wyłączonych przyciskach S1 i S3) <u>Skutek</u> : trwałe załączenie stycznika K2 i lampki kontrolnej H2.	Stycznik K2 nie załącza się, lampka kontrolna H2 nie świeci.	
6	Przy załączonym przycisku sterującym S2 naciśnięcie przycisków sterujących S1 i S3 <u>Skutek</u> : brak załączenia pozostałych dwóch styczników K1 i K3.	Po załączeniu S1 (przy wyłączonym S3) stycznik K1 załącza się, kontrolka H1 nie świeci. Po załączeniu S3 (przy wyłączonym S1) stycznik K3 załącza i rozłącza się, a lampka kontrolna H3 mruga. W tym czasie również stycznik K2 załącza i rozłącza się, lampka kontrolna H2 mruga.	
7	Powtórne naciśnięcie przycisku sterującego S2 (przy wyłączonych przyciskach S1 i S3) <u>Skutek</u> : wyłączenie załączonego wcześniej stycznika K2 i lampki kontrolnej H2.	Stycznik K2 i lampka kontrolna H2 nie były załączone podczas załączonego S2.	
8	Załączenie przycisku sterującego S3 (przy wyłączonych przyciskach S1 i S2) <u>Skutek</u> : trwałe załączenie stycznika K3 i lampki kontrolnej H3.	Stycznik K3 załącza i rozłącza się. Lampka kontrolna H3 mruga.	
9	Przy załączonym przycisku sterującym S3 (przy wyłączonym przycisku S1) załączenie przycisku sterującego S2 <u>Skutek</u> : brak trwałego załączenia stycznika K2.	Stycznik K3 załącza i rozłącza się. Lampka kontrolna H3 mruga. Stycznik K2 załącza i rozłącza się, lampka kontrolna H2 mruga.	
10	Powtórne naciśnięcie przycisku sterującego S3 (przy wyłączonych przyciskach S1 i S2) <u>Skutek</u> : wyłączenie trwale załączonego stycznika K3 i lampki kontrolnej H3.	Stycznik K3 i lampka kontrolna H3 nie były załączone trwale.	

**Tabela 2. Protokół z pomiarów wykonanych przed naprawą**

W kolumnie przeznaczony na wnioski wpisz:

„+”, gdy wynik pomiaru świadczy o sprawności odcinka obwodu

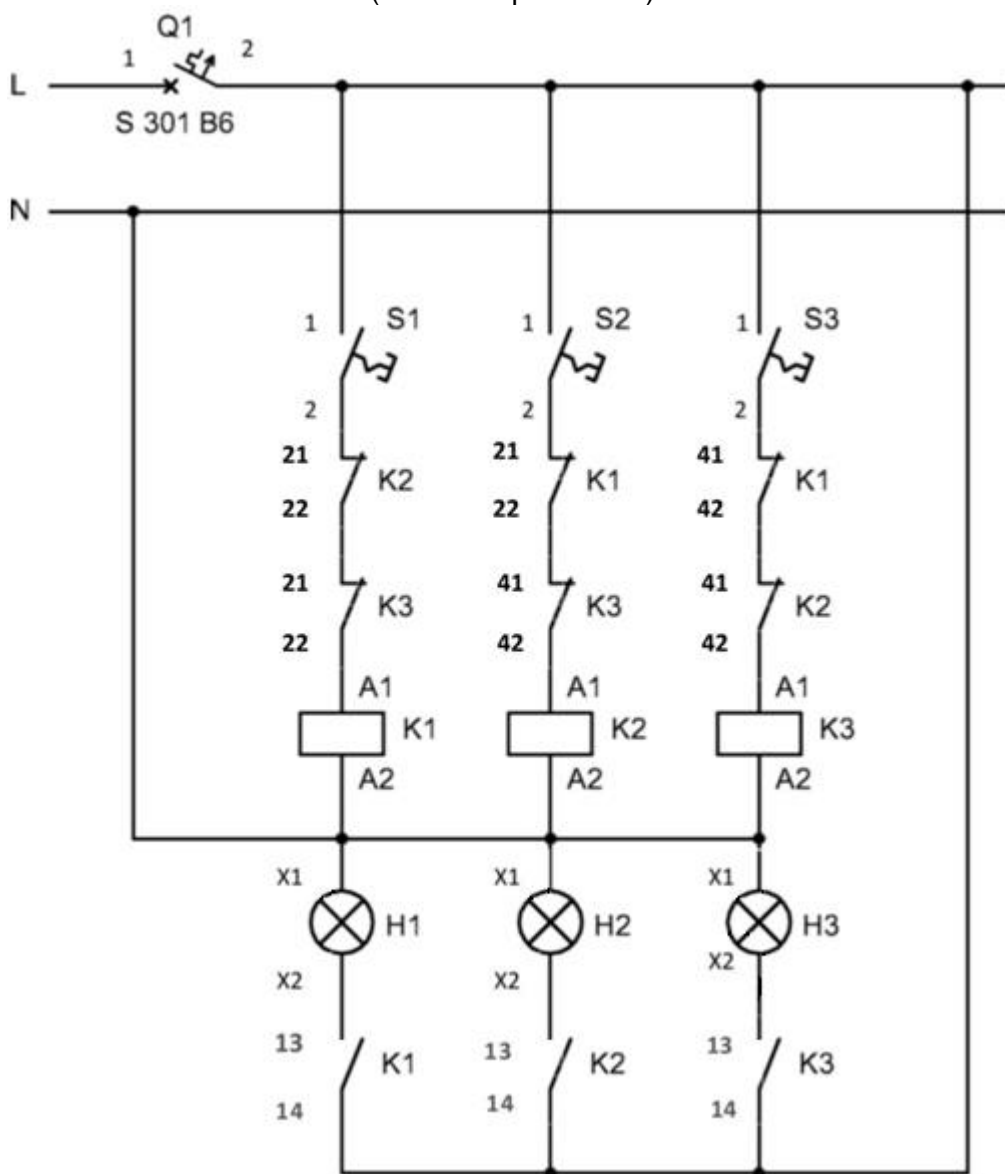
„-”, gdy wynik pomiaru świadczy o usterce

Lp.	Pomiar rezystancji poszczególnych odcinków w obwodzie sterowania przeprowadzony w stanie beznapięciowym i bez ingerencji w położenie zestyków aparatów (w nawiasie podano oznaczenie zacisku urządzenia)	Wynik wskazany przez omomierz	Wnioski: Wpisz „+” lub „-”
1	Q1(2) – S1(1)	0,2 Ω	
2	S1(2) – K1(A1)	0,2 Ω	
3	K1(A1) – K1(A2)	2,41 kΩ	
4	K1(A2) – H1(X1)	0,2 Ω	
5	H1(X2) – K1(13)	0,1 Ω	
6	K1(14) – Q1(2)	0,2 Ω	
7	Q1(2) – S2(1)	0,2 Ω	
8	S2(2) – K2(A1)	∞	
9	K2(A1) – K2(A2)	2,41 kΩ	
10	K2(A2) – H2(X1)	0,1 Ω	
11	H2(X2) – K2(13)	0,1 Ω	
12	K2(14) – Q1(2)	0,2 Ω	
13	Q1(2) – S3(1)	0,1 Ω	
14	S3(2) – K3(A1)	0,2 Ω	
15	K3(A1) – K3(A2)	2,41 kΩ	
16	K3(A2) – H3(X1)	0,1 Ω	
17	H3(X2) – K3(13)	0,2 Ω	
18	K3(14) – Q1(2)	0,2 Ω	

Tabela 3. Wykaz miejsc i rodzajów zlokalizowanych usterek na podstawie opisu oraz tabel 1 i 2

Lp.	<p style="text-align: center;"><b>Rodzaj zlokalizowanej usterki</b> Zapisz na czym polega usterka i którego elementu dotyczy</p>

**Miejsce zlokalizowanej usterki**  
(zaznacz np. owalem)



**Wykaz przyrządów pomiarowych i narzędzi oraz urządzeń i materiałów koniecznych do lokalizacji i usunięcia usterek**

**1. Wykaz przyrządów pomiarowych:**

**2. Wykaz narzędzi:**

**3. Wykaz urządzeń i materiałów:**



