

Nazwa kwalifikacji: **Eksploatacja maszyn, urządzeń i instalacji elektrycznych**
Oznaczenie kwalifikacji: **ELE.05**
Numer zadania: **01**
Wersja arkusza: **SG**

Wypełnia zdający

Numer PESEL zdającego*

--	--	--	--	--	--	--	--	--	--	--	--	--	--	--	--	--	--	--	--

Miejsce na naklejkę z numerem
PESEL i z kodem ośrodka

Czas trwania egzaminu: **180** minut.

ELE.05-01-22.01-SG

EGZAMIN ZAWODOWY

Rok 2022
CZĘŚĆ PRAKTYCZNA

**PODSTAWA PROGRAMOWA
2019**

Instrukcja dla zdającego

1. Na pierwszej stronie arkusza egzaminacyjnego wpisz w oznaczonym miejscu swój numer PESEL i naklej naklejkę z numerem PESEL i z kodem ośrodka.
2. Na KARCIE OCENY w oznaczonym miejscu przyklej naklejkę z numerem PESEL oraz wpisz:
 - swój numer PESEL*,
 - oznaczenie kwalifikacji,
 - numer zadania,
 - numer stanowiska.
3. Sprawdź, czy arkusz egzaminacyjny zawiera 11 stron i nie zawiera błędów. Ewentualny brak stron lub inne usterki zgłoś przez podniesienie ręki przewodniczącemu zespołu nadzorującego.
4. Zapoznaj się z treścią zadania oraz stanowiskiem egzaminacyjnym. Masz na to 10 minut. Czas ten nie jest wliczany do czasu trwania egzaminu.
5. Czas rozpoczęcia i zakończenia pracy zapisze w widocznym miejscu przewodniczący zespołu nadzorującego.
6. Wykonaj samodzielnie zadanie egzaminacyjne. Przestrzegaj zasad bezpieczeństwa i organizacji pracy.
7. Po zakończeniu wykonania zadania pozostaw arkusz egzaminacyjny z rezultatami oraz KARTĘ OCENY na swoim stanowisku lub w miejscu wskazanym przez przewodniczącego zespołu nadzorującego.
8. Po uzyskaniu zgody zespołu nadzorującego możesz opuścić salę/miejsce przeprowadzania egzaminu.

Powodzenia!

* w przypadku braku numeru PESEL – seria i numer paszportu lub innego dokumentu potwierdzającego tożsamość

Zadanie egzaminacyjne

Po awarii obwodu sterowania oraz silnika w mieszalniku przemysłowym postanowiono naprawić obwód sterowania i wymienić uszkodzony klatkowy silnik trójfazowy na indukcyjny silnik jednofazowy z kondensatorem pracy. Bęben mieszalnika przed awarią był napędzany trójfazowym silnikiem indukcyjnym klatkowym o parametrach podanych w tabeli 1.

Tabela 1. Parametry klatkowego silnika trójfazowego mieszalnika przemysłowego

Typ	Moc znamionowa	Prędkość synchroniczna	Znamionowa prędkość wału	Napięcie znamionowe	Połączenie uzwojeń	Prąd znamionowy	Ilość biegunów	Częstotliwość
	kW	1/min	1/min	V	-	A	-	Hz
WU-DA90SRX IE2 4P 1,1kW	1,1	1 500	1 425	230/400	Δ/Y	4,4/2,5	4	50

Wał zainstalowanego silnika powinien obracać się w prawo i lewo po 20 sekund w każdym kierunku.

Między zmianą kierunku wirowania wału silnik powinien pozostać wyłączony przez 10 s.

Aparaty układu sterowania są zamontowane na szynie TH 35. Silnik jest zamocowany do podstawy na łapach. Na wale silnika jest zamontowane koło pasowe, które jest sprzężone z przekładnią urządzenia za pomocą pasa klinowego.

Z tabeli 2 dobierz silnik jednofazowy do wymiany tak, aby jego parametry były najbardziej zbliżone do parametrów silnika trójfazowego zakładając, że wymiary geometryczne silników z tabeli 2 są takie same jak wymiary geometryczne silnika z tabeli 1.

Uzupełnij schemat obwodu głównego zasilania silnika (rysunek 3) tak, aby stycznik K1 załączał prawy, a stycznik K2 lewy kierunek obrotów wału silnika, zgodnie z rysunkiem 1.

Uzupełnij tabelę 3 na podstawie analizy schematów z rysunków 1, 2 i 3 dla przekaźników czasowych K4 i K6 pracujących w trybie pracy MODE A.

Zinterpretuj wyniki pomiarów przeprowadzone w celu lokalizacji usterek w układzie zasilania i sterowania i uzupełnij tabele 4, 5, 6 i 7.

Zlokalizuj usterek w obwodzie sterowania oraz sporządź wykaz miejsc i rodzajów uszkodzeń zakładając sprawność układów elektronicznych przekaźników czasowych.

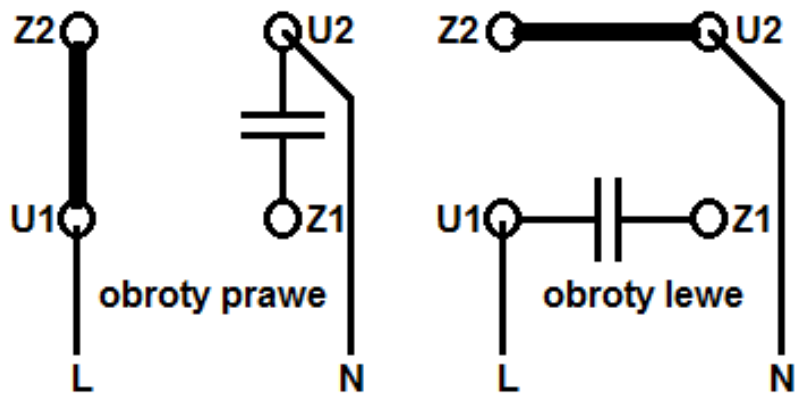
Sporządź wykaz czynności mechanicznych oraz elektrycznych prowadzących do wymiany silnika w mieszalniku przemysłowym.

Sporządź wykaz narzędzi, przyrządów, urządzeń i materiałów, których należy użyć przy wymianie silnika, przeróbkach obwodu głównego oraz w trakcie usuwania usterek w obwodzie sterowania.

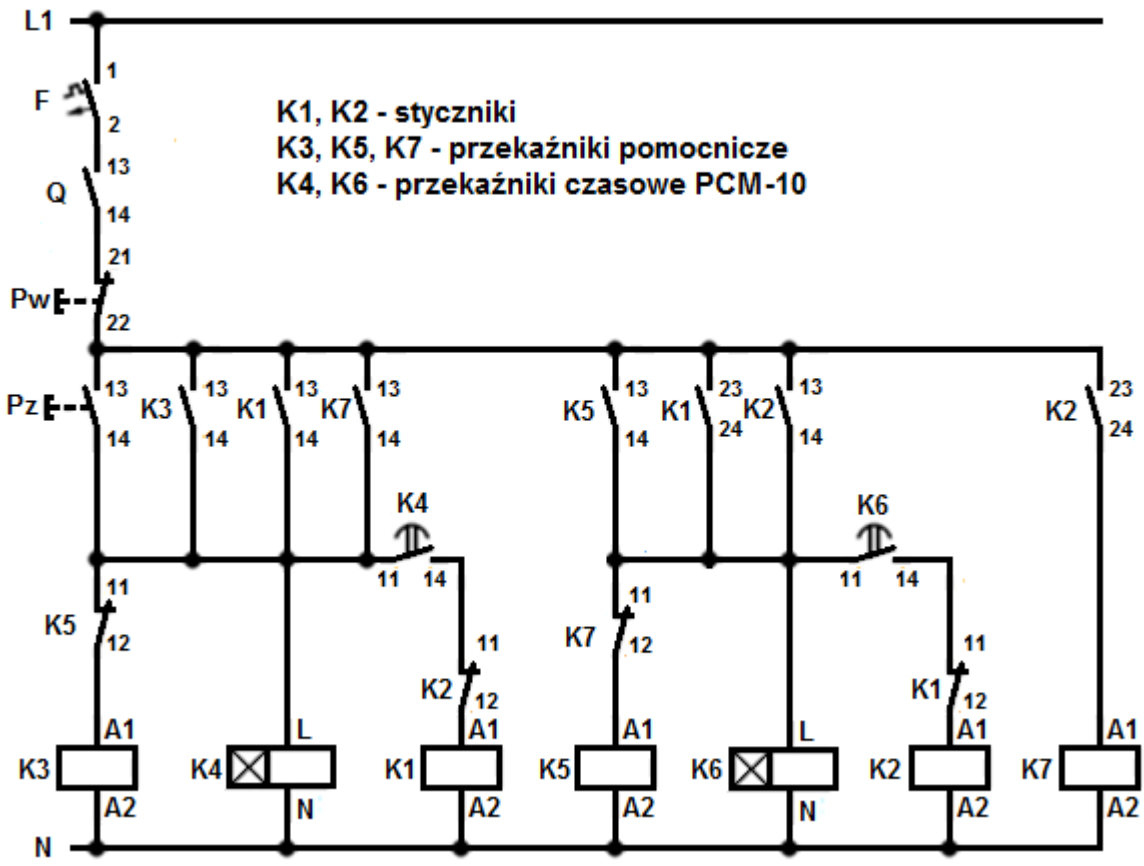
Zapisz ustawienia nastawy czasu przekaźników tak, aby urządzenie działało zgodnie z założonymi wymaganiami w kolejnych cyklach pracy (pomijając rozruch układu).

Oblicz i zapisz wartość oraz jednostkę nastawy prądu wyzwalacza przeciążeniowego wyłącznika silnikowego, aby poprawnie zabezpieczał silnik w czasie pracy.

Do wykonania zadania wykorzystaj schemat połączeń silnika jednofazowego (rysunek 1), schemat obwodu sterowania (rysunek 2), instrukcję obsługi przekaźnika czasowego PCM-10, parametry eksploatacyjne silników indukcyjnych jednofazowych (tabela 2) oraz wyniki wykonanych pomiarów zapisane w tabelach 4, 5, 6 i 7.

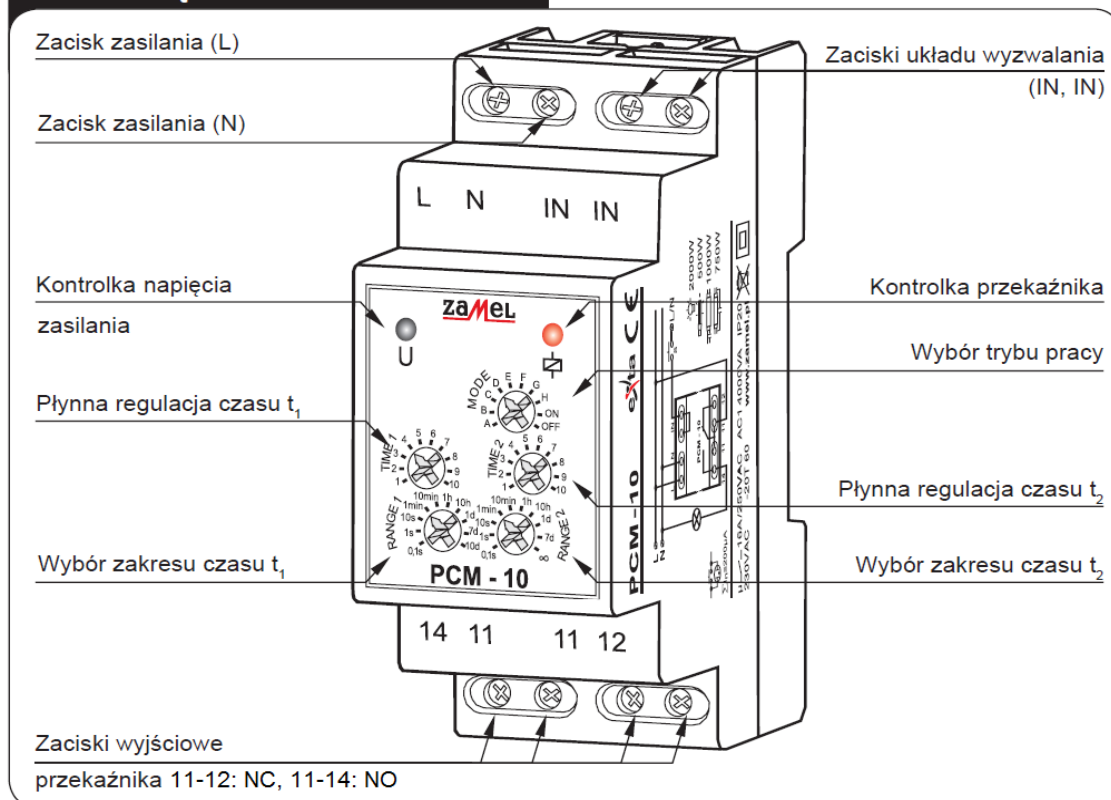


Rysunek 1. Schemat połączeń silnika jednofazowego



Rysunek 2. Schemat obwodu sterowania układu zasilania

WYGLĄD



DZIAŁANIE

Wyzwalanie napięciem zasilającym:

		OPÓŹNIONE ZAŁĄCZANIE – Po podaniu napięcia zasilającego zostaje odliczony czas t_1 . Po upływie tego czasu następuje załączenie przekaźnika (poz. 11-14) na czas t_2 . Kolejna realizacja cyklu nastąpi w momencie wyłączenia i ponownego załączenia napięcia zasilającego.
		OPÓŹNIONE WYŁĄCZANIE – Po podaniu napięcia zasilającego przekaźnik zostaje natychmiast załączony (poz. 11-14) i rozpoczyna się odliczanie czasu t_1 . Po upływie tego czasu nastąpi wyłączenie przekaźnika (poz. 11-12) na czas t_2 oraz ponowne jego załączenie. Kolejna realizacja cyklu nastąpi w momencie wyłączenia i ponownego załączenia napięcia zasilania.
		CYKLICZNE PRZEŁĄCZANIE (zaczynając od wyłączenia) – Po podaniu napięcia zasilającego zostaje odliczony czas t_1 . Po upływie tego czasu następuje załączenie przekaźnika (poz. 11-14) na czas t_2 oraz ponowne wyłączenie (poz. 11-12) na czas t_1 . Cykliczna praca układu trwa do momentu wyłączenia napięcia zasilającego.
		CYKLICZNE PRZEŁĄCZANIE (zaczynając od załączenia) – Po podaniu napięcia zasilającego przekaźnik zostaje natychmiastowo załączony (poz. 11-14) na czas t_1 . Po upływie tego czasu następuje wyłączenie przekaźnika (poz. 11-12) na czas t_2 oraz ponowne jego załączenie na czas t_1 . Cykliczna praca układu trwa do momentu wyłączenia napięcia zasilającego.
		STAŁE ZAŁĄCZENIE – Po zasileniu układu przekaźnik zostaje załączony na cały czas. Przy wyborze tego trybu nie mają znaczenia nastawy czasu t_1 oraz t_2 .
		STAŁE WYŁĄCZENIE – Po zasileniu układu przekaźnik jest wyłączony przez cały czas. Przy wyborze tego trybu nie mają znaczenia nastawy czasu t_1 oraz t_2 .

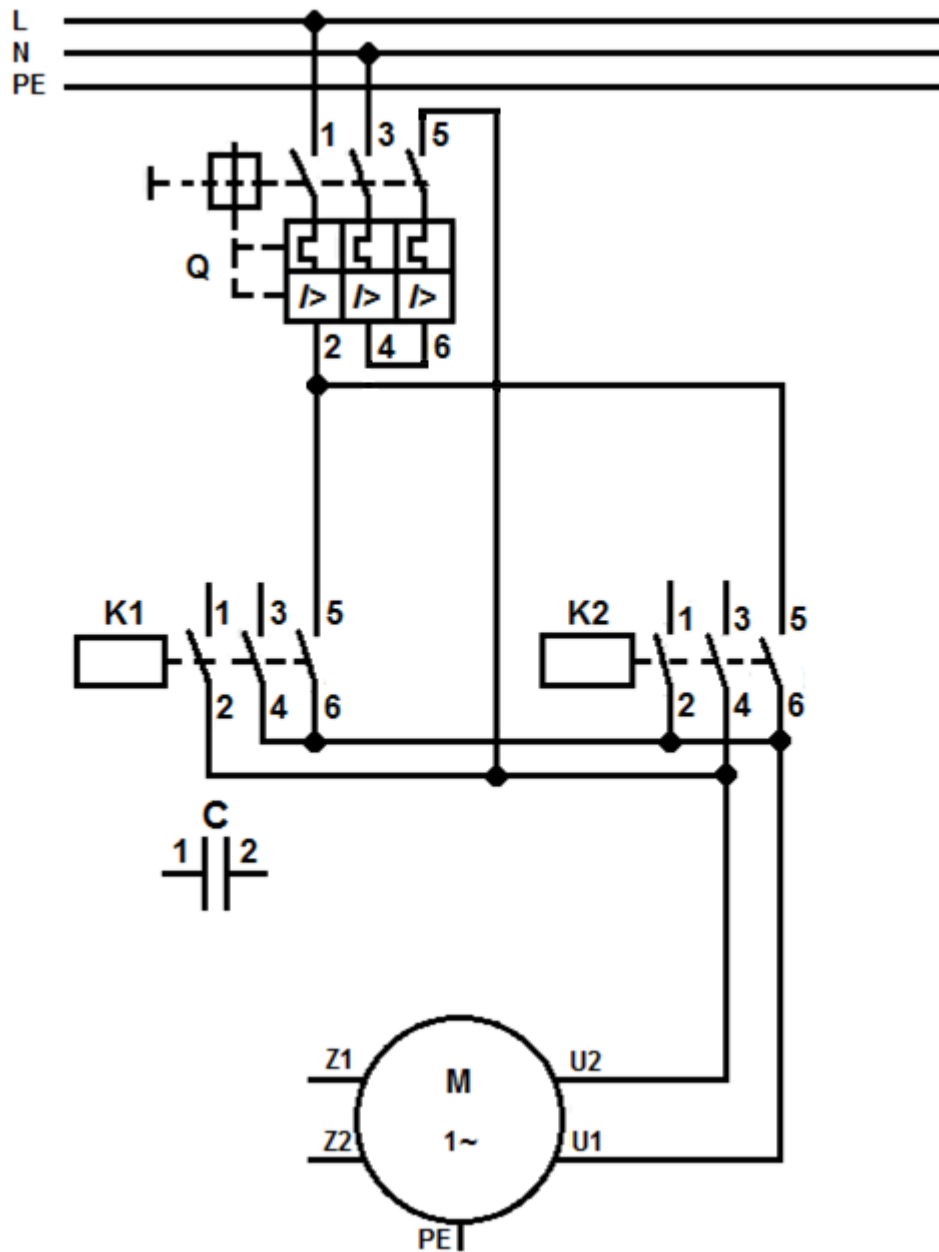
Czas przeznaczony na wykonanie zadania wynosi 180 minut.

Ocenie podlegać będzie 6 rezultatów:

- wybór silnika do wymiany (uzupełniona tabela 2), uzupełniony schemat obwodu głównego silnika jednofazowego (rysunek 3) oraz wykaz czynności prowadzących do wymiany silnika w urządzeniu,
- opis działania układu na podstawie analizy schematu obwodu głównego i obwodu sterowania (uzupełniona tabela 3),
- interpretacja wyników pomiarów (uzupełnione tabele 4, 5, 6 i 7),
- wykaz miejsc i rodzajów uszkodzeń w obwodzie sterowania,
- wykaz narzędzi, przyrządów, urządzeń i materiałów potrzebnych do wymiany silnika oraz lokalizacji i usunięcia usterek,
- zapisane ustawienia przełączników czasowych i obliczona wartość prądu wyzwalacza przeciążeniowego.

Tabela 2. Parametry eksploatacyjne silników indukcyjnych jednofazowych

Lp.	Symbol	Moc znamionowa	Prędkość znamionowa	Napięcie znamionowe	Częstotliwość	Prąd przy napięciu znamionowym	Zaznacz „X” przy wybranym silniku
		kW	1/min	V	Hz	A	
1	SEh 80-4B	0,75	1 370	230	50	4,9	
2	SEh 80-4C	1,1	1 370	230	50	7,2	
3	SEh 80-4D	1,3	1 400	230	50	9,0	
4	SEh 80-4CF	1,1	1 400	230	50	7,4	
5	SEMh 80-4C	0,75	1 340	230	50	5,6	
6	SEh 80-2B	1,1	2 780	230	50	7,0	
7	SEh 80-2C	1,5	2 740	230	50	9,1	
8	SEMh 80-2B	0,75	2 800	230	50	5,0	
9	SEMh 80-2C	1,1	2 780	230	50	6,4	
10	SEh 80-2CF	1,5	2 800	230	50	9,5	



Rysunek 3. Schemat obwodu głównego zasilania silnika jednofazowego
(do uzupełnienia)

Tabela 3. Opis działania układu na podstawie analizy schematu obwodu głównego i obwodu sterowania

(uzupełnij brakujące wpisy lub wybierz poprawny zapis)

1	<p>Włączenie zasilania układu następuje po załączeniu</p> <p>(podaj nazwę aparatu oraz oznaczenie na schemacie)</p> <p>oraz</p> <p>(podaj nazwę aparatu oraz oznaczenie na schemacie)</p> <p>W celu uruchomienia układu należy nacisnąć przycisk</p> <p>Spowoduje to zadziałanie przekaźników K i K</p>
2	<p>Samopodtrzymanie przekaźnika K3 zapewnia zestyk K (..... ,).</p>
3	<p>Uruchomienie stycznika K1 nastąpi po nastawionym czasie t_1 przekaźnika czasowego K4 i zamknięciu styków K (..... ,).</p> <p>Wówczas wał silnika będzie obracał się w prawo / lewo*.</p>
4	<p>Uruchomienie przekaźników K5 i K6 jest spowodowane zamknięciem styków K (..... ,).</p> <p>Wówczas zestyk przekaźnika K5(11,12) zostanie zwarty / rozwarty*, a podtrzymanie pracy przekaźnika K4 zapewni zestyk K (..... ,).</p>
5	<p>Samopodtrzymanie przekaźnika K5 zapewnia zestyk K (..... ,).</p> <p>Po odmierzeniu ustawionego czasu t_2 na przekaźniku K4 nastąpi otwarcie jego zestyku K4(..... ,), co spowoduje wyłączenie stycznika oraz przekaźnika</p>
6	<p>Po odmierzeniu ustawionego czasu t_1 na przekaźniku K6 zamknie się zestyk K (..... ,), co spowoduje zadziałanie stycznika K..... i włączenie silnika z obrotami w prawo / lewo*.</p>
7	<p>Złączenie styków K2(23,24) uruchamia przekaźnik K wówczas następuje rozłączenie zestyku K (..... ,).</p> <p>W tym czasie podtrzymanie pracy przekaźnika K6 zapewnia zestyk stycznika K (..... ,).</p>
8	<p>Ponowne rozpoczęcie cyklu pracy urządzenia zapewnia zamknięcie zestyku K7(..... ,).</p> <p>Po odmierzeniu ustawionego czasu t_2 na przekaźniku K6 nastąpi otwarcie jego zestyku K6(..... ,), co spowoduje wyłączenie stycznika oraz przekaźnika</p>
9	<p>Zestyki K1(11,12) i K2(11,12) są wykorzystane do</p>
10	<p>Urządzenie wyłącza się przyciskiem</p>

* niepotrzebne skreślić

Tabela 4. Pomiary ciągłości połączeń przed naprawą (w nawiasie oznaczenie zacisku aparatu)

Lp.	Pomiar na odcinku	Wartość wskazana przez omomierz na zakresie 200 Ω	Ocena ciągłości: Wpisz: „+”, gdy zachowana jest ciągłość lub „-”, gdy brak jest ciągłości
1	Zasilanie L1, F(1)	0,3	
2	F(2), Q(13)	0,2	
3	Q(14), Pw(21)	0,2	
4	Pw(22), Pz(13), K3(13), K1(13), K7(13), K5(13), K1(23), K2(13), K2(23)	0,3	
5	Pz(14), K3(A1), K5(12), K1(14), K4(L), K7(14), K4(11)	0,2	
6	K3(14), K5(11)	0,1	
7	K5(14), K7(11)	0,3	
8	K7(12), K5(A1), K1(24), K2(14), K6(L), K6(11)	0,1	
9	K2(24), K7(A1)	0,1	
10	K4(14), K2(11)	0,2	
11	K2(12), K1(A1)	0,1	
12	K6(14), K1(11)	∞	
13	K1(12), K2(A1)	0,2	
14	Zasilanie N, K3(A2), K4(N), K1(A2), K5(A2), K6(N), K2(A2), K7(A2)	0,2	

Tabela 5. Rezystancje cewek styczników i przekaźników pomocniczych

Lp.	Cewka stycznika lub przekaźnika	Wartość wskazana przez omomierz na zakresie 20 k Ω	Ocena działania elementu: Wpisz: „+”, gdy wartość jest właściwa lub „-”, gdy wartość świadczy o uszkodzeniu
1	K1	0,02	
2	K2	2,42	
3	K3	3,53	
4	K5	∞	
5	K7	3,53	

Tabela 6. Rezystancja zestyków

Lp.	Umiejscowienie zestyku	Stan aparatu	Wartość wskazana przez omomierz na zakresie 200 Ω	Ocena działania zestyku: Wpisz: „+”, gdy wartość jest właściwa lub „-”, gdy wartość świadczy o uszkodzeniu
1	F(1,2)	Załączony	0,1	
		Wyłączony	∞	
2	Q(13,14)	Załączony	0,2	
		Wyłączony	∞	
3	Pw(21,22)	Wciśnięty	∞	
		Niewciśnięty	0,2	
4	Pz(13,14)	Wciśnięty	0,2	
		Niewciśnięty	∞	
5	K3(13,14)	Załączony	0,2	
		Wyłączony	∞	
6	K1(13,14)	Załączony	0,2	
		Wyłączony	∞	
7	K7(13,14)	Załączony	0,2	
		Wyłączony	∞	
8	K5(11,12)	Załączony	∞	
		Wyłączony	0,2	
9	K4(11,14)	Załączony	0,2	
		Wyłączony	0,2	
10	K2(11,12)	Załączony	0,1	
		Wyłączony	0,1	
11	K5(13,14)	Załączony	0,1	
		Wyłączony	∞	
12	K1(23,24)	Załączony	0,2	
		Wyłączony	∞	
13	K2(13,14)	Załączony	0,1	
		Wyłączony	∞	
14	K7(11,12)	Załączony	∞	
		Wyłączony	0,1	
15	K6(11,14)	Załączony	0,1	
		Wyłączony	∞	
16	K1(11,12)	Załączony	∞	
		Wyłączony	0,1	
17	K2(23,24)	Załączony	0,2	
		Wyłączony	∞	

Uwaga:

Styczniki i przekaźniki pomocnicze w stanie „Załączony” zostały sprawdzone poprzez symulowane ręczne ich załączenie fabrycznymi przyciskami testującymi.

Zestyki przekaźników czasowych PCM-10 w stanie „Załączony” zostały zmierzone po ustawieniu trybu pracy „MODE” w pozycji „ON” oraz zasileniu przekaźników (zaciski L, N) napięciem znamionowym („Kontrolka napięcia zasilania” oraz „Kontrolka przekaźnika” świeciły podczas pomiaru).

Tabela 7. Rezystancja uzwojeń, izolacji silnika i kondensatora

Lp.	Pomiar	Oznaczenia zacisków	Wartość wskazana przez omomierz na zakresie 200 Ω	Ocena wartości rezystancji: <i>Wpisz: „+”, gdy wartość jest właściwa lub „-”, gdy wartość świadczy o uszkodzeniu</i>
1	Rezystancja uzwojeń silnika	U1, U2	10,5	
2		Z1, Z1	25,6	
3	Rezystancja kondensatora	C(1,2)	∞	
			Wartość wskazana przez miernik rezystancji izolacji w $M\Omega$	
4	Rezystancja izolacji między uzwojeniami a obudową silnika przy odłączonych końcach uzwojeń	U1, PE	25	
5		Z1, PE	39	

Wykaz miejsc i rodzajów uszkodzeń w obwodzie sterowania

Lp.	Nazwa aparatu lub miejsce uszkodzenia z odniesieniem do oznaczeń na schematach (np.: styk stycznika K (.... ,))	Rodzaj uszkodzenia (np.: zwarcie, przerwa, styki trwale połączone)
1		
2		
3		
4		
5		
6		

Wykaz czynności prowadzących do wymiany silnika w urządzeniu

--

Wykaz narzędzi, przyrządów, urządzeń i materiałów potrzebnych do wymiany silnika oraz lokalizacji i usunięcia usterek

Wykaz narzędzi i przyrządów potrzebnych do wymiany silnika:

Wykaz narzędzi potrzebnych do wykonania nowych połączeń w obwodzie głównym i usunięcia usterek w obwodzie sterowania:

Wykaz urządzeń i materiałów potrzebnych do wykonania nowych połączeń w obwodzie głównym i usunięcia usterek w obwodzie sterowania (podaj ilość):

Wykaz przyrządów pomiarowych:

Ustawienia przełączników czasowych

Przełącznik	MODE (Tryb pracy)	RANGE 1 (Zakres czasu t_1)	TIME 1 (Mnożnik zakresu czasu t_1)	RANGE 2 (Zakres czasu t_2)	TIME 2 (Mnożnik zakresu czasu t_2)
K4	A				
K6	A				

Obliczenie wartości prądu wyzwalacza przeciążeniowego wyłącznika silnikowego