

Nazwa kwalifikacji: **Montaż, uruchamianie oraz eksploatacja instalacji i jednostek przesyłowych  
w systemach energetycznych**

Oznaczenie kwalifikacji: **ELE.06**

Numer zadania: **01**

Wersja arkusza: **SG**

Wypełnia zdający

Numer PESEL zdającego\*

--	--	--	--	--	--	--	--	--	--	--	--	--	--	--	--	--	--	--	--

Miejsce na naklejkę z numerem  
PESEL i z kodem ośrodka

Czas trwania egzaminu: **180** minut.

ELE.06-01-22.06-SG

## EGZAMIN ZAWODOWY

Rok 2022

CZĘŚĆ PRAKTYCZNA

**PODSTAWA PROGRAMOWA  
2019**

### Instrukcja dla zdającego

1. Na pierwszej stronie arkusza egzaminacyjnego wpisz w oznaczonym miejscu swój numer PESEL i naklej naklejkę z numerem PESEL i z kodem ośrodka.
2. Na KARCIE OCENY w oznaczonym miejscu przyklej naklejkę z numerem PESEL oraz wpisz:
  - swój numer PESEL\*,
  - oznaczenie kwalifikacji,
  - numer zadania,
  - numer stanowiska.
3. Sprawdź, czy arkusz egzaminacyjny zawiera 8 stron i nie zawiera błędów. Ewentualny brak stron lub inne usterki zgłoś przez podniesienie ręki przewodniczącemu zespołu nadzorującego.
4. Zapoznaj się z treścią zadania oraz stanowiskiem egzaminacyjnym. Masz na to 10 minut. Czas ten nie jest wliczany do czasu trwania egzaminu.
5. Czas rozpoczęcia i zakończenia pracy zapisze w widocznym miejscu przewodniczący zespołu nadzorującego.
6. Wykonaj samodzielnie zadanie egzaminacyjne. Przestrzegaj zasad bezpieczeństwa i organizacji pracy.
7. Po zakończeniu wykonania zadania pozostaw arkusz egzaminacyjny z rezultatami oraz KARTĘ OCENY na swoim stanowisku lub w miejscu wskazanym przez przewodniczącego zespołu nadzorującego.
8. Po uzyskaniu zgody zespołu nadzorującego możesz opuścić salę/miejsce przeprowadzania egzaminu.

**Powodzenia!**

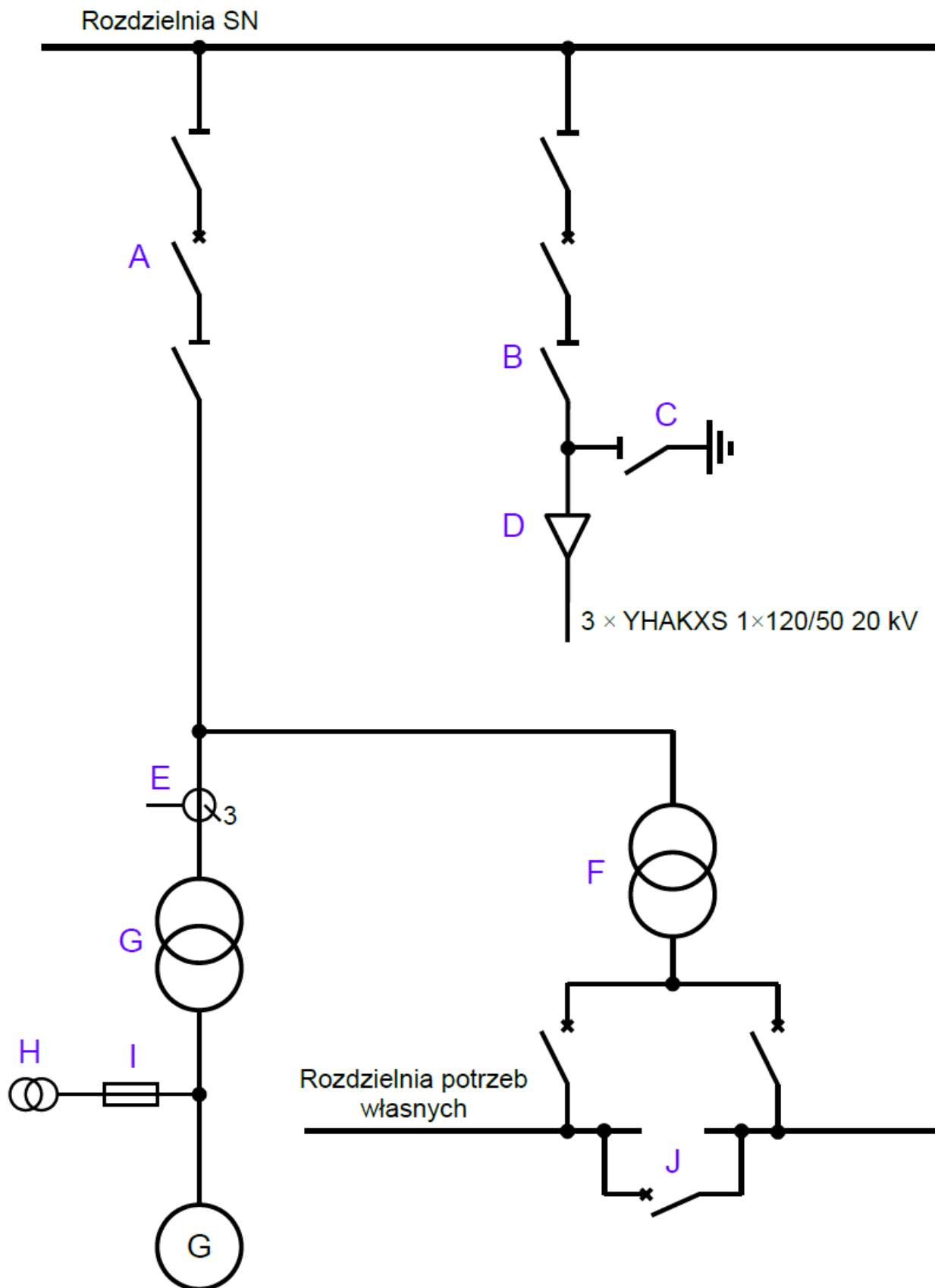
\* w przypadku braku numeru PESEL – seria i numer paszportu lub innego dokumentu potwierdzającego tożsamość

## Zadanie egzaminacyjne

Korzystając z danych podanych w treści zadania wykonaj następujące czynności:

- przyporządkuj oznaczenia literowe nazwom elementów układu elektrycznego elektrowni przedstawionego na rysunku 1 i zapisz je w tabeli 1,
- określ wybrane parametry transformatora potrzeb własnych o tabliczce znamionowej przedstawionej na rysunku 2 i zapisz je w tabeli 2,
- zgodnie z instrukcją przeglądu transformatora potrzeb własnych, którego tabliczkę znamionową przedstawiono na rysunku 2, uzupełnij:
  - tabele 3 i 4 dotyczące pomiarów rezystancji tego transformatora,
  - tabelę 5 dotyczącą oceny wyników badania oleju tego transformatora i przydatności oleju do eksploatacji.

Wyniki obliczeń zapisz w tabelach z dokładnością do drugiego miejsca po przecinku.



Rysunek 1. Schemat połączeń układu elektrycznego elektrowni

TRANSFORMATOR OLEJOWY TRÓJFAZOWY			
Typ	TNOSCT - 630/6,3 PNS DTSP - L 3M128		
Norma	PN-EN 60076	Nr	1LPL633123
Rok produkcji	2006		
Moc znamionowa	630	kVA	Układ połączeń Dyn 5
Napięcie znamionowe [kV]		Prąd [A]	Poziom izolacji
GN	6,3 + 2,5 - 2,5%	57,7	L160AC20
DN	0,4	909	AC8
		Znamionowe zmierzone	
		Napięcie zwarcia	5,57 %
		Straty zwarcia	6526 W
		Straty jałowe	951 W
		Częstotliwość znam.	50 Hz
		Chłodzenie	ONAN
Maks. temp. otoczenia	40	°C	Masa oleju
			350 kg
Dopuszczalny przyrost temp:			
Uzwojeń	65	K	Masa części wym.
			1170 kg
Oleju	60	K	Masa całkowita
			1890 kg
Typ oleju	NYNAS - NYTRO 10GEN		Olej wg
			IEC 295

Rysunek 2. Tabliczka znamionowa transformatora potrzeb własnych SN/nN

### Instrukcja przeglądu transformatora

#### 1. Pomiar rezystancji izolacji uzwojeń

Pomiar rezystancji izolacji wykonuje się odpowiednim miernikiem o napięciu probierczym 2 500 V. Transformator należy wyłączyć spod napięcia i odłączyć wszystkie jego zaciski od sieci. Na czas pomiaru każdy transformator musi być uziemiona. Uzwojenia, których izolacja ma być mierzona należy uziemić na czas minimum 2 minuty przed pomiarem. Następnie wykonać pomiary według następujących kombinacji połączeń:

- uzwojenie GN względem uzwojenia DN i uziemionej kadzi,
- uzwojenie DN względem uzwojenia GN i uziemionej kadzi.

Wykonanie pomiaru rezystancji izolacji uzwojeń transformatora w dwóch momentach czasowych po 15 s ( $R_{15}$ ) i po 60 s ( $R_{60}$ ) - umożliwia obliczenie współczynnika absorpcji  $K_a$  charakteryzującego stan dielektryczny oleju transformatorowego, ze wzoru:

$$K_a = \frac{R_{60}}{R_{15}}$$

Doświadczenia eksploatacyjne pozwoliły na ustalenie granicznych dopuszczalnych wartości wskaźników izolacji, w zależności od mocy i napięć znamionowych transformatorów.

Według PN-E-04700 wartość współczynnika absorpcji  $K_a$  nie powinna być mniejsza niż:

- 1,15 dla transformatorów grupy III o mocy 1,6 MVA i mniejszej,
- 1,2 dla rezystancji uzwojeń w stosunku do ziemi i 1,4 dla rezystancji między uzwojeniami transformatorów grupy II o mocy większej od 1,6 MVA a nie należących do grupy I,
- 1,3 dla rezystancji uzwojeń w stosunku do ziemi i 2,0 dla rezystancji między uzwojeniami transformatorów grupy I o napięciu znamionowym 220 kV i mocy 100 MVA i większej.

## 2. Pomiar rezystancji uzwojeń

Pomiar wykonuje się przeznaczonym do tego miernikiem pozwalającym zmierzyć rezystancje o małej wartości. Przed przystąpieniem do pomiarów transformator należy wyłączyć spod napięcia i odłączyć wszystkie zaciski uzwojeń od sieci (zarówno po stronie GN jak i DN).

Rezystancję uzwojeń mierzy się między wszystkimi zaciskami liniowymi transformatora po stronie GN i DN, czyli:  $R_{AB}$ ,  $R_{BC}$ ,  $R_{CA}$ . Do oceny wyników pomiarów potrzebne są wartości rezystancji fazowych, które dla uzwojeń skojarzonych w trójkąt oblicza się z następujących wzorów:

$$R_A = \frac{2R_{CA}R_{BC}}{R_{CA} + R_{BC} - R_{AB}} - \frac{R_{CA} + R_{BC} - R_{AB}}{2}$$

$$R_B = \frac{2R_{AB}R_{CA}}{R_{AB} + R_{CA} - R_{BC}} - \frac{R_{AB} + R_{CA} - R_{BC}}{2}$$

$$R_C = \frac{2R_{AB}R_{BC}}{R_{AB} + R_{BC} - R_{CA}} - \frac{R_{AB} + R_{BC} - R_{CA}}{2}$$

Odchyłka procentowa w rezystancji uzwojeń fazowych:

$$\delta_R = \frac{|R_{f \max} - R_{f \text{śr}}|}{R_{f \text{śr}}} \cdot 100 \%$$

gdzie:

$R_{f \max}$  – rezystancja uzwojenia fazowego najbardziej różniąca się od wartości średniej,

$R_{f \text{śr}}$  – średnia rezystancja uzwojenia fazowego.

Dopuszczalna odchyłka procentowa w rezystancji uzwojeń fazowych wynosi wg normy 3 %.

## 3. Badanie oleju

Badanie oleju wykonuje się w przeznaczonych do tego laboratoriach. Badanie oleju polega na przeprowadzeniu:

- sprawdzenia zawartości wody i ciał stałych,
- sprawdzenia napięcia przebicia oleju,
- pomiaru rezystywności oleju.

Wyniki badań uznaje się za pozytywne, jeżeli olej nie zawiera ciał stałych i wody, napięcie przebicia jest nie niższe niż 40 kV przy temperaturze 20 °C oraz rezystywność oleju przy temperaturze 50 °C jest nie niższa niż 20 GΩm.

**Czas przeznaczony na wykonanie zadania wynosi 180 minut.**

**Ocenie będzie podlegać 6 rezultatów:**

- przyporządkowanie oznaczeń literowych nazwom elementów układu elektrycznego elektrowni – tabela 1,
- parametry transformatora potrzeb własnych – tabela 2,
- ocena rezystancji izolacji uzwojeń transformatora – tabela 3,
- wyniki obliczeń rezystancji fazowych transformatora – tabela 4,
- ocena wartości rezystancji uzwojeń transformatora – tabela 4,
- oceny wyników badania oleju transformatorowego i jego przydatności do eksploatacji – tabela 5.

**Tabela 1. Przyporządkowanie oznaczeń literowych nazwom elementów układu elektrycznego elektrowni**

Lp.	Nazwa elementu	Oznaczenie elementu na rysunku 1 niebieską literą
1	Transformator blokowy	
2	Transformator potrzeb własnych	
3	Wyłącznik blokowy	
4	Odłącznik liniowy	
5	Łącznik sprzęgłowy	
6	Głowica kablowa	
7	Przekładnik prądowy	
8	Przekładnik napięciowy	
9	Uziemnik	
10	Bezpiecznik	

**Tabela 2. Parametry transformatora potrzeb własnych**

Lp.	Parametr	Wartość	Jednostka miary
1	Znamionowa moc transformatora		
2	Znamionowe napięcie pierwotne		
3	Znamionowe napięcie wtórne		
4	Maksymalne napięcie pierwotne		
5	Liczba pozycji przełącznika zacze- pów		
6	Kąt pomiędzy wektorem napięcia międzyfazowego strony górnej i dolnej		
7	Procentowe napięcie zwarcia		
8	Całkowite straty transformatora		
<b>Sposób skojarzenia uzwojeń</b>			
9	Pierwotnego		
10	Wtórne		

Tabela 3. Ocena rezystancji izolacji uzwojeń transformatora

Układ pomiarowy	Rezystancja izolacji przy temperaturze 24 °C w MΩ		Współczynnik $K_a$	Wartość dopuszczalna według normy PN-E-04700	Ocena (wpisz <i>pozytywna</i> lub <i>negatywna</i> )
	po 15 s	po 60 s			
GN/DNz	14 000	25 000			
DN/GNz	13 000	30 000			

Tabela 4. Rezystancja uzwojeń transformatora wraz z oceną

Uzwojenie GN zaczepek	$R_{AB}$	$R_A$	$R_{BC}$	$R_B$	$R_{CA}$	$R_C$	$R_{f\acute{s}r}$	$\delta_R$	Ocena spełnienia normy (wpisz <i>pozytywna</i> lub <i>negatywna</i> )
	mΩ	mΩ	mΩ	mΩ	mΩ	mΩ	mΩ	%	
1	529,8		529,8		529,5				
2	519,8		514,2		513,5				
3	503,6		497,9		497,0				
Uzwojenie DN	-	1,31	-	1,27	-	1,26			

Tabela 5. Ocena wyników badania oleju transformatorowego i jego przydatności do eksploatacji

Lp.	Wynik badania oleju transformatorowego	Ocena wyniku badania (wpisz <i>pozytywny</i> lub <i>negatywny</i> )
1	Olej nie zawiera wody	
2	Olej nie zawiera ciał stałych	
3	Napięcie przebicia przy temperaturze 20 °C wynosi 44 kV	
4	Rezystywność oleju przy temperaturze 50 °C wynosi 35 GΩm	
5	Wynik badań oleju	
6	Badany olej transformatorowy <b>spełnia / nie spełnia</b> * wymagania norm i <b>nadaje / nie nadaje</b> * się do eksploatacji.	

\* właściwe należy podkreślić

**Miejsce na obliczenia niepodlegające ocenie**



