

Nazwa kwalifikacji: **Montaż urządzeń dźwigowych**

Oznaczenie kwalifikacji: **ELE.08**

Numer zadania: **01**

Wersja arkusza: **SG**

Wypełnia zdający

Numer PESEL zdającego*

--	--	--	--	--	--	--	--	--	--	--	--	--	--	--	--	--	--	--	--

Miejsce na naklejkę z numerem
PESEL i z kodem ośrodka

Czas trwania egzaminu: **180** minut.

ELE.08-01-23.06-SG

EGZAMIN ZAWODOWY

Rok 2023

CZĘŚĆ PRAKTYCZNA

**PODSTAWA PROGRAMOWA
2019**

Instrukcja dla zdającego

1. Na pierwszej stronie arkusza egzaminacyjnego wpisz w oznaczonym miejscu swój numer PESEL i naklej naklejkę z numerem PESEL i z kodem ośrodka.
2. Na KARCIE OCENY w oznaczonym miejscu przyklej naklejkę z numerem PESEL oraz wpisz:
 - swój numer PESEL*,
 - oznaczenie kwalifikacji,
 - numer zadania,
 - numer stanowiska.
3. KARTĘ OCENY przekaż zespołowi nadzorującemu.
4. Sprawdź, czy arkusz egzaminacyjny zawiera 4 strony i nie zawiera błędów. Ewentualny brak stron lub inne usterki zgłoś przez podniesienie ręki przewodniczącemu zespołu nadzorującego.
5. Zapoznaj się z treścią zadania oraz stanowiskiem egzaminacyjnym. Masz na to 10 minut. Czas ten nie jest wliczany do czasu trwania egzaminu.
6. Czas rozpoczęcia i zakończenia pracy zapisze w widocznym miejscu przewodniczący zespołu nadzorującego.
7. Wykonaj samodzielnie zadanie egzaminacyjne. Przestrzegaj zasad bezpieczeństwa i organizacji pracy.
8. Jeżeli w zadaniu egzaminacyjnym występuje polecenie „zgłoś gotowość do oceny przez podniesienie ręki”, to zastosuj się do polecenia i poczekaj na decyzję przewodniczącego zespołu nadzorującego.
9. Po zakończeniu wykonania zadania pozostaw rezultaty oraz arkusz egzaminacyjny na swoim stanowisku lub w miejscu wskazanym przez przewodniczącego zespołu nadzorującego.
10. Po uzyskaniu zgody zespołu nadzorującego możesz opuścić salę/miejsce przeprowadzania egzaminu.

Powodzenia!

* w przypadku braku numeru PESEL – seria i numer paszportu lub innego dokumentu potwierdzającego tożsamość

Zadanie egzaminacyjne

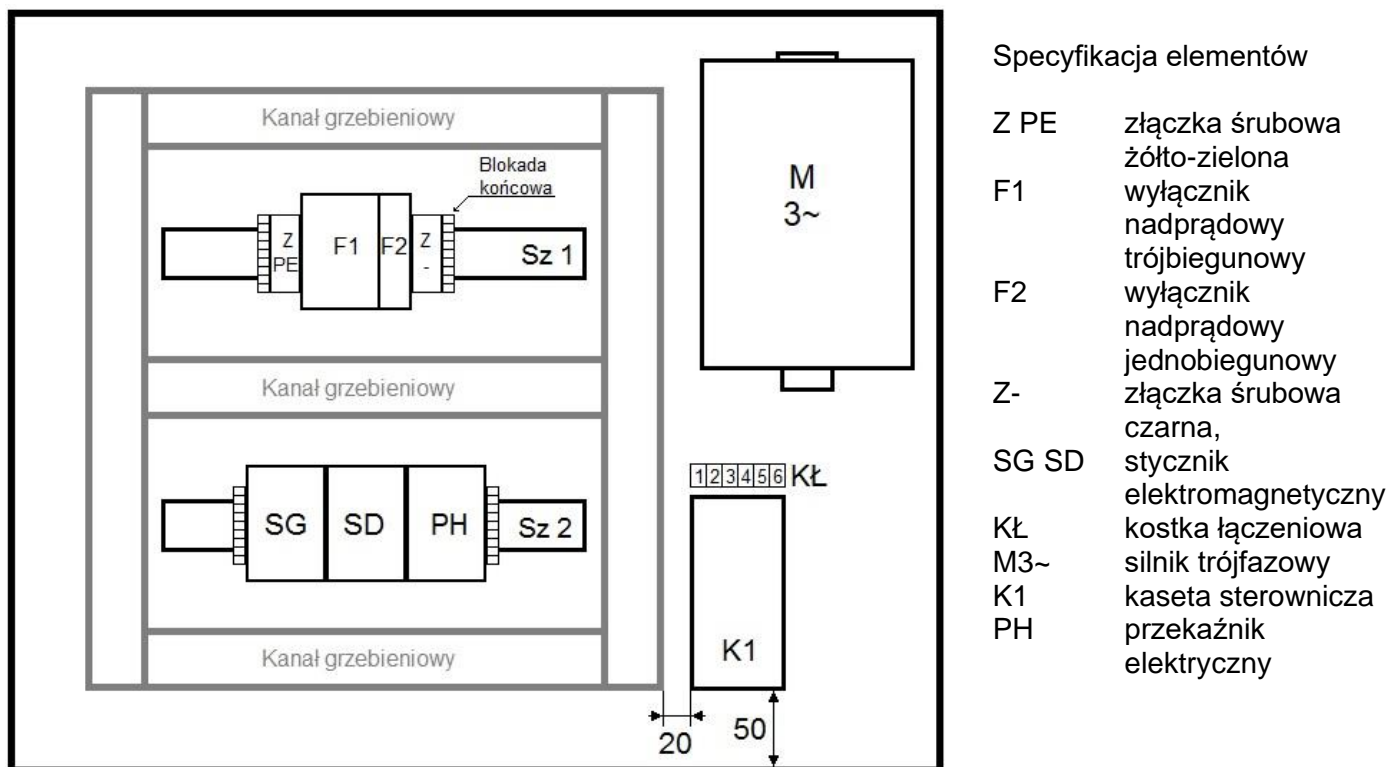
Dźwig budowlany napędzany jest wciągarką zawierającą trójfazowy silnik asynchroniczny z hamulcem elektromagnetycznym prądu stałego. Dokonaj montażu obwodu zasilania i sterowania silnika wciągarki.

Zadanie rozpocznij od montażu mechanicznego elementów obwodu sterowania zgodnie z rysunkiem 1, a następnie wykonaj montaż elektryczny zgodnie z Rysunkiem 2.

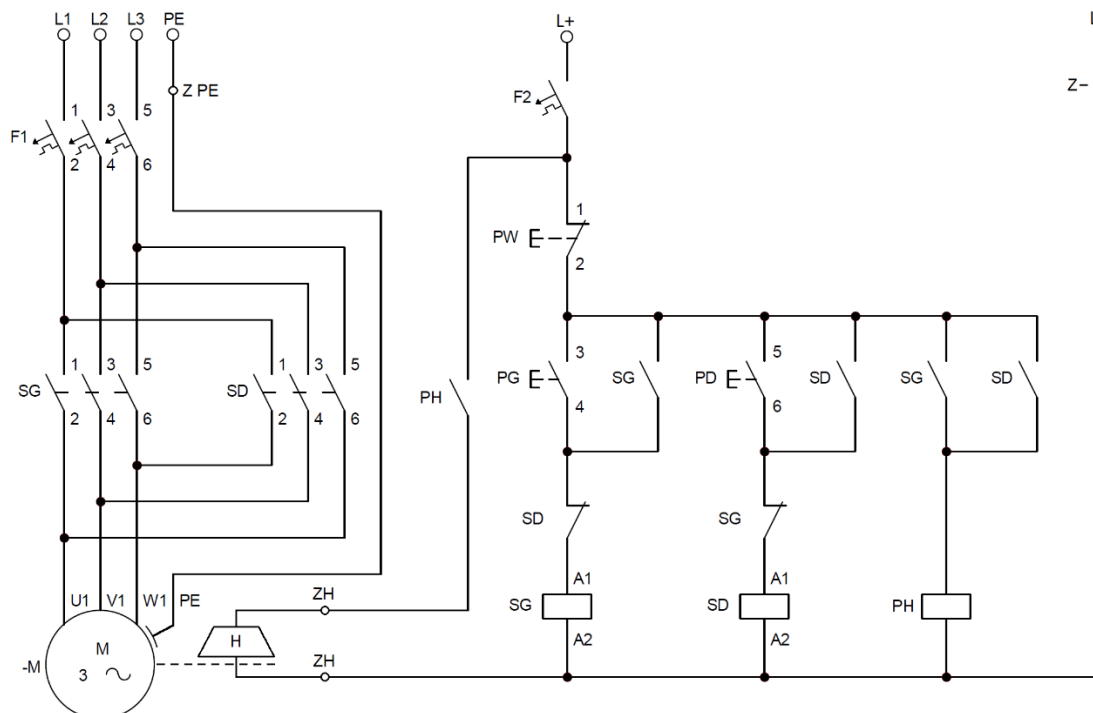
Dźwig sterowany jest za pomocą kasety sterowniczej. Połączenia w obwodzie zasilania wykonaj przewodem LgY 2,5 mm², a połączenia w obwodzie sterowania przewodem LgY 1 mm². Na przewodach zaciśnij końcówki tulejowe. Przy kasie sterowniczej możesz wykorzystać podwójne końcówki tulejowe. Przewody poprowadź w kanałach grzebieniowych w sposób uporządkowany i estetyczny.

Uwaga: Każdorazowo przez podniesienie ręki zgłoś przewodniczącemu chęć załączenia napięcia. Po uzyskaniu zgody włącz napięcie zasilania i sprawdź działanie układu zgodnie z punktem Sprawdzenie działania obwodu sterowania silnika napędowego wciągarki dźwigowej (przy niezłączonym wyłączniku F1). W przypadku nieprawidłowego działania wprowadź niezbędne poprawki.

Zadanie wykonaj na przygotowanym stanowisku pracy wyposażonym w niezbędne materiały, narzędzia i sprzęt.



Rysunek 1. Rozmieszczenie elementów na płycie montażowej



Rysunek 2. Schemat elektryczny obwodu zasilania i sterowania silnika napędowego wciągarki dźwigowej

Elementy układu			
F1	wyłącznik nadprądowy trójbiegunowy	F2	wyłącznik nadprądowy jednobiegunowy
Z PE	złączka śrubowa żółto-zielona	Z -	złączka śrubowa czarna
SG	stycznik jazdy góra	PH	przełącznik hamulca silnika napędowego wciągarki
SD	stycznik jazdy dół	PW	przycisk wyłącz kasety sterowniczej
M	trójfazowy silnik napędowy wciągarki	PG	przycisk jazdy góra kasety sterowniczej
H	hamulec silnika napędowego wciągarki	PD	przycisk jazdy dół kasety sterowniczej
ZH	złączka śrubowa hamulca silnika napędowego wciągarki		

Sprawdzenie działania obwodu sterowania silnika napędowego wciągarki dźwigowej

Należy załączyć napięcie stałe na stanowisko egzaminacyjne.

Przy **niezałączonym** wyłączniku F1 oraz załączonym wyłączniku F2, należy sprawdzić sterowanie układu:

- przyciśnięcie przycisku sterowniczego PG powoduje równoczesne uruchomienie stycznika SG i przełącznika PH z podtrzymaniem ich działania,
- przy załączonych styczniku SG i przełączniku PH możliwe jest swobodne obrócenie wałem silnika M,
- przyciśnięcie przycisku sterowniczego PW wyłącza stycznik SG i przełącznik PH,
- przyciśnięcie przycisku sterowniczego PD powoduje równoczesne uruchomienie stycznika SD i przełącznika PH z podtrzymaniem ich działania,
- przy załączonych styczniku SD i przełączniku PH możliwe jest swobodne obrócenie wałem silnika M,
- przyciśnięcie przycisku sterowniczego PW wyłącza stycznik SG i przełącznik PH.

W przypadku prawidłowego działania obwodu sterowania należy sprawdzić działanie układu przy załączonym wyłączniku F1.

Czas przeznaczony na wykonanie zadania wynosi 180 minut.

Ocenić będą 4 rezultaty:

- zamontowane elementy obwodu zasilania i sterowania silnika wciągarki dźwigu budowlanego,
- zmontowany obwód zasilania i sterowania silnika wciągarki dźwigu budowlanego,
- działanie obwodu sterowania silnika wciągarki dźwigu budowlanego,
- działanie obwodu zasilania silnika wciągarki dźwigu budowlanego,

oraz

przebieg montażu obwodu zasilania i sterowania silnika wciągarki dźwigu budowlanego.

