

Nazwa kwalifikacji: **Obsługa i konserwacja urządzeń dźwigowych**
Symbol kwalifikacji: **ELE.09**
Numer zadania: **01**
Wersja arkusza: **SG**

Wypełnia zdający

Numer PESEL zdającego*

--	--	--	--	--	--	--	--	--	--	--	--	--	--	--	--	--	--	--	--

Miejsce na naklejkę z numerem
PESEL i z kodem ośrodka

Czas trwania egzaminu: 120 minut.

ELE.09-01-24.01-SG

EGZAMIN ZAWODOWY

Rok 2024

CZĘŚĆ PRAKTYCZNA

**PODSTAWA PROGRAMOWA
2019**

Instrukcja dla zdającego

1. Na pierwszej stronie arkusza egzaminacyjnego wpisz w oznaczonym miejscu swój numer PESEL i naklej naklejkę z numerem PESEL i z kodem ośrodka.
2. Na KARCIE OCENY w oznaczonym miejscu przyklej naklejkę z numerem PESEL oraz wpisz:
 - swój numer PESEL*,
 - oznaczenie kwalifikacji,
 - numer zadania,
 - numer stanowiska.
3. Sprawdź, czy arkusz egzaminacyjny zawiera 8 stron i nie zawiera błędów. Ewentualny brak stron lub inne usterki zgłoś przez podniesienie ręki przewodniczącemu zespołu nadzorującego.
4. Zapoznaj się z treścią zadania oraz stanowiskiem egzaminacyjnym. Masz na to 10 minut. Czas ten nie jest wliczany do czasu trwania egzaminu.
5. Czas rozpoczęcia i zakończenia pracy zapisze w widocznym miejscu przewodniczący zespołu nadzorującego.
6. Wykonaj samodzielnie zadanie egzaminacyjne. Przestrzegaj zasad bezpieczeństwa i organizacji pracy.
7. Po zakończeniu wykonania zadania pozostaw arkusz egzaminacyjny z rezultatami oraz KARTĘ OCENY na swoim stanowisku lub w miejscu wskazanym przez przewodniczącego zespołu nadzorującego.
8. Po uzyskaniu zgody zespołu nadzorującego możesz opuścić salę/miejsce przeprowadzania egzaminu.

Powodzenia!

* w przypadku braku numeru PESEL – seria i numer paszportu lub innego dokumentu potwierdzającego tożsamość

Zadanie egzaminacyjne

W dźwigu towarowo-osobowym w jednych z drzwi przystankowych nastąpiło uszkodzenie linki synchronizującej. Zarządca budynku zlecił wymianę linek synchronizujących we wszystkich drzwiach przystankowych oraz linki napędu drzwi kabinowych. Zlecił również przeprowadzenie przeglądu wszystkich drzwi przystankowych i drzwi kabinowych po wymianie linek.

W celu zaplanowania naprawy sporządź:

1. zgłoszenie awarii na podstawie zlecenia zarządcy opisanego w treści zadania i danych zawartych w *Księdze rewizyjnej dźwigu* w Tabeli 5,
2. wykaz czynności wykonywanych przez konserwatora w celu wymiany linki synchronizującej na podstawie *Instrukcji wymiany linki synchronizującej* w Tabeli 6,
3. wykaz części zamiennych oraz niezbędnych narzędzi do wymiany linki synchronizującej na podstawie treści zadania i danych dźwigu w Tabeli 7,
4. kosztorys części zamiennych w Tabeli 8 posługując się cennikiem zamieszczonym w Tabeli 4,
5. kosztorys wykonanych prac w Tabeli 9 z uwzględnieniem kosztu jednej roboczogodziny konserwatora 300,00 zł brutto.

Księga rewizyjna dźwigu (wyciąg)

Miejsce zainstalowania urządzenia:
Centrum meblowe Giga Meble

Adres:
ul. Główna 54
03-111 Warszawa

NIP: 123-123-12-14

Parametry urządzenia dźwigowego:

Typ urządzenia	dźwig osobowo – towarowy
Numer urządzenia	DOT10558/2015
Kraj produkcji	Polska
Rok produkcji	2015
Napęd	elektryczny – bezreduktorowy
Udźwig	2000 kg
Liczba osób	26
Prędkość jazdy	1 m/s
Zasilanie	400 V 50 Hz
Sterowanie	mikroprocesorowe
Wysokość podnoszenia	9,1 m
Liczba przystanków	3
Drzwi przystankowe	automatyczne, 2-panelowe centralne o wymiarach 1300/2000 mm
Maszynownia	maszynownia górna, napęd bezreduktorowy z inwerterem, szafa sterowa
Podszybie	1100 mm
Nadszybie	3380 mm
Wymiary szybu	2450 x 3000 mm (SxG) – dla szybu nieprzelotowego, drzwi teleskopowe
Rodzaj kabiny	nieprzelotowa
Wymiary kabiny	2000 x 2100 x 2150 mm (SxGxW)
Wyposażenie kabiny	system łączności GSM z ekipami ratowniczymi, podstawowe dostosowanie do transportu osób niepełnosprawnych, podwyższona odporność na uszkodzenia mechaniczne/wandalizm, kurtyna świetlna, oświetlenie LED
Aprobata, certyfikaty	Dyrektywa Dźwigowa – 2014/33/UE

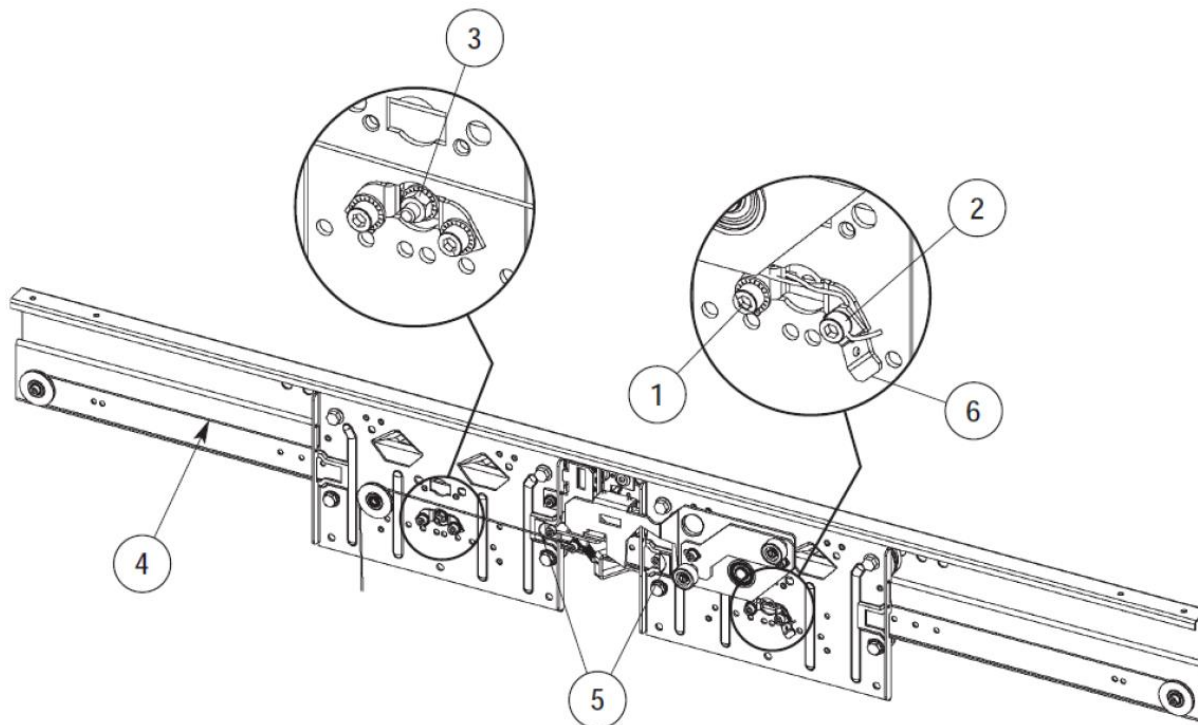
Instrukcja wymiany linki synchronizującej

1. Demontaż linki synchronizującej

Przy drzwiach ustawionych w pozycji zamkniętej należy poluzować śruby mocujące linkę (1,2,3). Następnie należy zdemontować starą linkę (4).

2. Montaż linki synchronizującej

Należy zamontować nową linkę synchronizującą i dokręcić śrubę (1). Kolejnym krokiem jest napięcie linki za pomocą dźwigni (6) i dokręcenie śruby (2). Następnie należy dokręcić śrubę (5). Sprawdzić poprawność pracy paneli.



Rysunek 1. Fragment instrukcji wymiany linki synchronizującej drzwi przystankowych

Tabela 1. Czas wykonania czynności konserwacyjnych drzwi przystankowych

Nazwa czynności	Czas [min]
Sprawdzenie uszkodzeń	5
Sprawdzenie korozji	5
Czyszczenie i suszenie mechanizmu napędowego	10
Czyszczenie głównych wózków	5
Czyszczenie progów szybowych	10
Sprawdzenie przerwy progu	5

UWAGA! Czas podany dla czynności konserwacyjnych dotyczy całych drzwi (dwóch skrzydeł).

Tabela 2. Czas wykonania czynności konserwacyjnych drzwi kabinowych

Nazwa czynności	Czas [min]
Sprawdzenie uszkodzeń	5
Sprawdzenie korozji	5
Czyszczenie i suszenie mechanizmu napędowego	10
Czyszczenie głównych wózków	5
Czyszczenie progów szybowych	10
Sprawdzenie przerwy progu	5
Sprawdzenie mechanizmu napędowego	15
Sprawdzenie kontaktów bezpieczeństwa	5

UWAGA! Czas podany dla czynności konserwacyjnych dotyczy całych drzwi (dwóch skrzydeł).

Tabela 3. Czas wykonania czynności montażowych

Nazwa czynności	Czas [min]
Wymiana górnych rolek	25
Wymiana rolek dociskających	25
Wymiana linki synchronizującej	20
Wymiana linki napędu drzwi kabinowych	30
Wymiana przewodników	10

Tabela 4. Cennik części zamiennych do drzwi przystankowych i kabinowych

Element zamienny	Numer	Cena [zł/szt.]
Rolka górna drzwi	A7000157	120,00
Rolka dolna drzwi	A7000158	120,00
Linka synchronizująca	D7000257	150,00
Linka napędu drzwi	D7000355	160,00
Pas napędu drzwi	E7000455	170,00
Prowadnik drzwi	F7000115	50,00

Czas przeznaczony na wykonanie zadania wynosi 120 minut.

Ocenie podlegać będzie 5 rezultatów:

- sporządzone *Zgłoszenie awarii* – Tabela 5,
- sporządzony *Wykaz czynności wykonywanych przez konserwatora w celu wymiany linki synchronizującej* – Tabela 6,
- sporządzony *Wykaz części zamiennych oraz niezbędnych narzędzi do wymiany linki synchronizującej i linki napędu drzwi* – Tabela 7,
- sporządzony *Kosztorys części zamiennych* – Tabela 8,
- sporządzony *Kosztorys wykonanych prac* – Tabela 9.

Tabela 5. Zgłoszenie awarii

Dane urządzenia dźwigowego	
Miejsce zainstalowania urządzenia	
Adres	
NIP	
Parametry urządzenia dźwigowego	
Typ urządzenia	
Numer urządzenia	
Rok produkcji	
Napęd	
Udźwig	
Liczba osób	
Prędkość jazdy	
Liczba przystanków	
Rodzaj kabiny	
Wymiary drzwi przystankowych	
Elementy zakwalifikowane do wymiany	
Zakres czynności konserwacyjnych objętych zleceniem	

Tabela 6. Wykaz czynności wykonywanych przez konserwatora w celu wymiany linki synchronizującej

I. Demontaż linki synchronizującej	
Krok 1	
Krok 2	
II. Montaż linki synchronizującej	
Krok 1	
Krok 2	
Krok 3	
Krok 4	

Tabela 7. Wykaz części zamiennych oraz niezbędnych narzędzi do wymiany linki synchronizującej i linki napędu drzwi

Element zamienny	Numer	Liczba sztuk
Narzędzia niezbędne do wymiany linki synchronizującej		

Tabela 8. Kosztorys części zamiennych

Element wymieniany	Cena 1 szt. [zł]	Liczba sztuk	Koszt [zł]
Razem:			

Tabela 9. Kosztorys wykonanych prac

Koszty wymiany elementów				
Nazwa czynności	Czas wymiany jednego elementu [min]	Koszt jednej godziny pracy konserwatora [zł]	Liczba sztuk wymienianych elementów	Koszt [zł]
Razem:				
Koszty konserwacji elementów				
Nazwa czynności	Czas konserwacji jednego elementu [min]	Koszt jednej godziny pracy konserwatora [zł]	Liczba sztuk konserwowanych elementów	Koszt [zł]
Razem:				

