

Nazwa kwalifikacji: **Montaż, uruchamianie i obsługiwane układów automatyki przemysłowej**

Oznaczenie kwalifikacji: **ELM.01**

Numer zadania: **01**

Wersja arkusza: **SG**

Wypełnia zdający

Numer PESEL zdającego\*

--	--	--	--	--	--	--	--	--	--	--	--	--	--	--	--	--	--	--	--

Miejsce na naklejkę z numerem  
PESEL i z kodem ośrodka

Czas trwania egzaminu: **180** minut.

ELM.01-01-22.01-SG

## **EGZAMIN ZAWODOWY**

**Rok 2022**

**CZĘŚĆ PRAKTYCZNA**

**PODSTAWA PROGRAMOWA  
2019**

### **Instrukcja dla zdającego**

1. Na pierwszej stronie arkusza egzaminacyjnego wpisz w oznaczonym miejscu swój numer PESEL i naklej naklejkę z numerem PESEL i z kodem ośrodka.
2. Na KARCIE OCENY w oznaczonym miejscu przyklej naklejkę z numerem PESEL oraz wpisz:
  - swój numer PESEL\*,
  - oznaczenie kwalifikacji,
  - numer zadania,
  - numer stanowiska.
3. KARTĘ OCENY przekaż zespołowi nadzorującemu.
4. Sprawdź, czy arkusz egzaminacyjny zawiera 6 stron i nie zawiera błędów. Ewentualny brak stron lub inne usterki zgłoś przez podniesienie ręki przewodniczącemu zespołu nadzorującego.
5. Zapoznaj się z treścią zadania oraz stanowiskiem egzaminacyjnym. Masz na to 10 minut. Czas ten nie jest wliczany do czasu trwania egzaminu.
6. Czas rozpoczęcia i zakończenia pracy zapisze w widocznym miejscu przewodniczący zespołu nadzorującego.
7. Wykonaj samodzielnie zadanie egzaminacyjne. Przestrzegaj zasad bezpieczeństwa i organizacji pracy.
8. Jeżeli w zadaniu egzaminacyjnym występuje polecenie „zgłoś gotowość do oceny przez podniesienie ręki”, to zastosuj się do polecenia i poczekaj na decyzję przewodniczącego zespołu nadzorującego.
9. Po zakończeniu wykonania zadania pozostaw rezultaty oraz arkusz egzaminacyjny na swoim stanowisku lub w miejscu wskazanym przez przewodniczącego zespołu nadzorującego.
10. Po uzyskaniu zgody zespołu nadzorującego możesz opuścić salę/miejsce przeprowadzania egzaminu.

***Powodzenia!***

\* w przypadku braku numeru PESEL – seria i numer paszportu lub innego dokumentu potwierdzającego tożsamość

## Zadanie egzaminacyjne

Zmontuj na płycie montażowej układ sterowania siłownikiem jednostronnego działania. Rozmieszczenie elementów elektrycznych i pneumatycznych na płycie wykonaj zgodnie z rysunkiem 1. Połączenia elektryczne elementów wykonaj zgodnie z rysunkiem 2, a pneumatyczne zgodnie z rysunkiem 3.

Po wykonaniu montażu przeprowadź pomiary rezystancji, wyniki i oceny zgodności połączeń zapisz w tabeli 1.

Po wykonaniu połączeń pneumatycznych i elektrycznych zgłoś przez podniesienie ręki przewodniczącemu ZN gotowość podłączenia układu do zasilania.

Po uzyskaniu zgody włącz zasilanie pneumatyczne i ustaw wartość ciśnienia zasilającego układ 0,5 MPa. Włącz zasilanie elektryczne i sprawdź działanie układu. Ustaw funkcję przekaźników KT1 i KT2 tak, aby realizowały opóźnione załączanie.

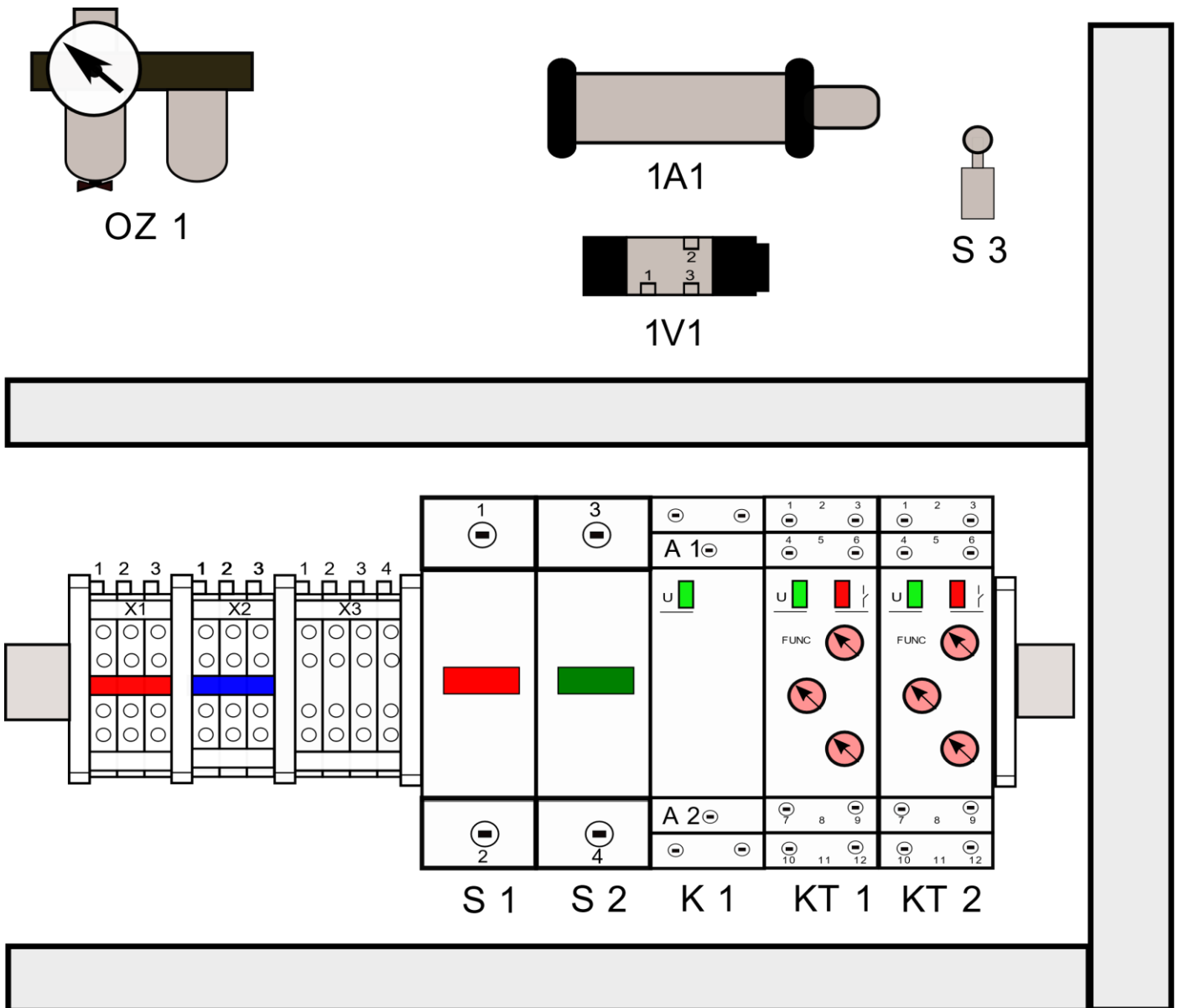
Przetestuj działanie układu, wypełnij tabelę 2.

W przypadku, gdy układ nie działa zgodnie z opisem, wprowadź poprawki do układu.

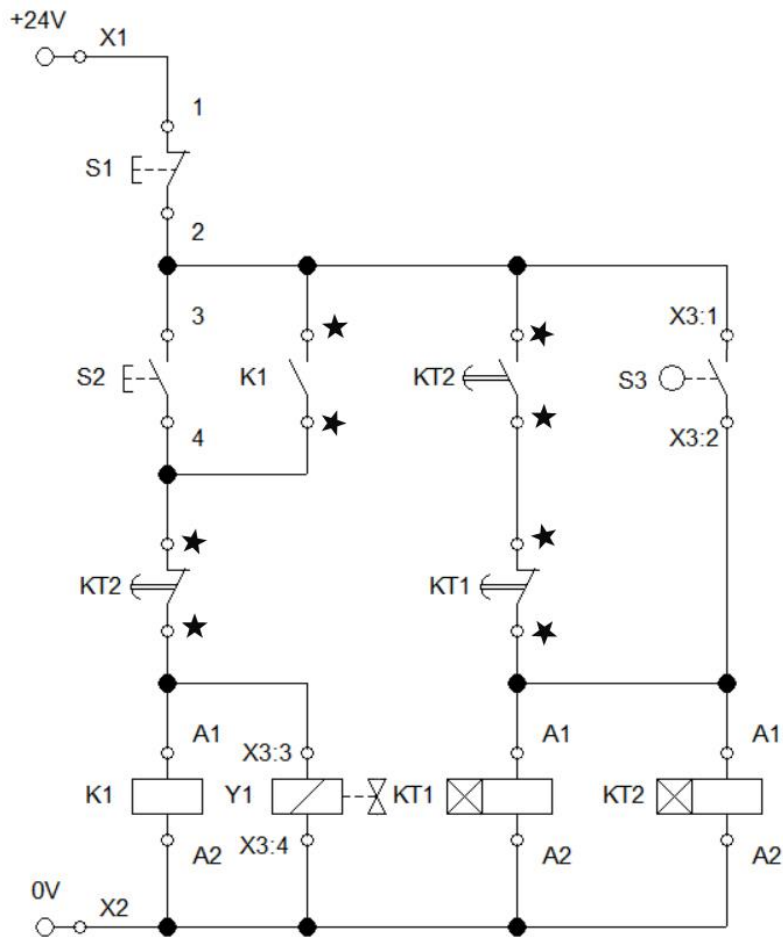
Po wykonaniu prac uporządkuj stanowisko i pozostaw układ podłączony do zasilania.

Zadanie wykonaj na przygotowanym stanowisku wyposażonym w niezbędne materiały, narzędzia, urządzenia i sprzęt kontrolno-pomiarowy. Przestrzegaj przepisów BHP.

DOKUMENTACJA TECHNICZNA UKŁADU STEROWANIA SIŁOWNIKIEM

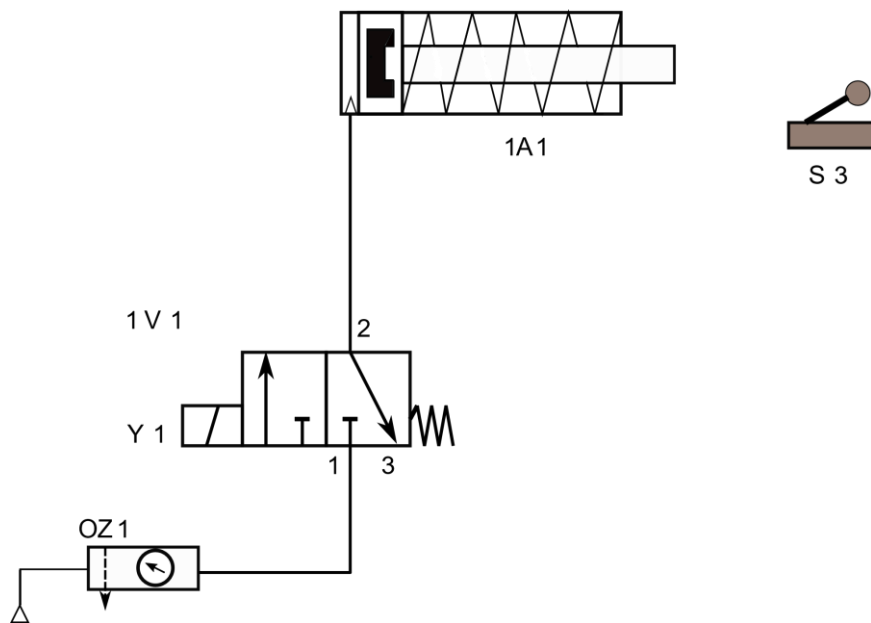


Rysunek 1. Rozmieszczenie elementów elektrycznych i pneumatycznych



gdzie: ★ oznaczono zestyki, które należy dobrać na podstawie DTR zastosowanego elementu

**Rysunek 2. Schemat elektryczny układu sterowania silownikiem**



**Rysunek 3. Schemat pneumatyczny układu sterowania silownikiem**

## Opis działania układu sterowania siłownikiem

Po chwilowym naciśnięciu przycisku S2 przy niewciśniętym przycisku S1, wysuwa się tłoczysko siłownika 1A1. Całkowite wysunięcie tłoczyska siłownika powoduje przesterowanie łącznika krańcowego S3, następuje jednocześnie rozpoczęcie odmierzenia czasów: 3 s przez przełącznik czasowy KT2 i 5 s przez przełącznik KT1. Po odmierzeniu czasu 3 s następuje rozpoczęcie wsuwania tłoczyska siłownika 1A1. Ponowne powtórzenie cyklu pracy siłownika jest zablokowane do momentu zakończenia odliczania czasu przez przełącznik KT1. Cykl pracy może być powtórzony po ponownym naciśnięciu przycisku S2.

**Czas na wykonanie zadania wynosi 180 minut.**

### Ocenie podlegać będą trzy rezultaty:

- zmontowany układ sterowania elektropneumatycznego,
- pomiary rezystancji i ocena zgodności połączeń (Tabela 1),
- ocena poprawności działania układu automatyki (Tabela 2),  
oraz
- przebieg montażu i uruchomienia układu elektropneumatycznego.

**Tabela 1. Pomiary rezystancji i ocena zgodności połączeń**

Lp.	Punkty pomiarowe	Wartość	Jednostka miary	Ocena zgodności wyników pomiarów ze schematem - rysunek 2. (w odpowiedniej kolumnie wpisz X)	
				zgodny	niezgodny
1.	X1/S1:1				
2.	X1/X3:1				
3.	X2/X3:3				
4.	X2/X3:4				
5.	X2/K1:A1				
6.	X3:2/KT1:A1				
7.	X3:2/KT2:A2				
8.	X3:3/S2:4				
9.	X3:3/X3:4				
10.	X3:3/K1:A1				

**Tabela 2. Ocena poprawności działania układu automatyki**

Lp.	Czynności operatorskie, które po wykonaniu na zmontowanym układzie sterowania powinny przynieść określone efekty	Określ, czy wykonanie czynności operatorskiej przyniosło opisany efekt. (w odpowiedniej kolumnie wpisz X)	
		TAK	NIE
1.	Naciśnięcie przycisku S2, przy niewciśniętym przycisku S1 spowodowało natychmiastowe wysunięcie tłoczyska siłownika 1A1.		
2.	Przesterowanie łącznika krańcowego S3 przez tłoczysko siłownika 1A1 powoduje natychmiastowe rozpoczęcie wsuwania tego tłoczyska.		
3.	Przesterowanie łącznika krańcowego S3 przez tłoczysko siłownika 1A1 powoduje rozpoczęcie odmierzenia czasu 3 s, po którym następuje wsunięcie tłoczyska siłownika.		
4.	Przy wysuniętym tłoczysku siłownika naciśnięcie przycisku S2 powoduje wsunięcie tłoczyska siłownika.		
5.	Po odmierzeniu czasu 3 s i wsunięciu tłoczyska siłownika, można natychmiast powtórzyć cykl naciskając przycisk S2.		
6.	Po odmierzeniu czasu 3 s i wsunięciu tłoczyska siłownika, można po 2 s powtórzyć cykl naciskając przycisk S2.		
7.	Naciskając przycisk S1 w dowolnym momencie, przerywamy odmierzenie czasu przez przełączniki KT1 i KT2, a jeśli tłoczysko siłownika znajdowało się w pozycji wysuniętej, to nastąpiło jego wsunięcie.		