

**EGZAMIN ZAWODOWY
Rok 2026
ZASADY OCENIANIA I KARTY OCENY**

*Arkusz zawiera informacje prawnie chronione
do momentu rozpoczęcia egzaminu*

Nazwa kwalifikacji: **Montaż oraz instalowanie układów i urządzeń elektronicznych**
 Oznaczenie arkusza: **ELM.02-01-26.01-SG**
 Symbol kwalifikacji: **ELM.02**
 Numer zadania: **01**
 Wersja arkusza: **SG**

**PODSTAWA PROGRAMOWA
2019**

Wypełnia egzaminator

Kod ośrodka –

Kod egzaminatora

Data egzaminu
Dzień Miesiąc Rok

Godzina rozpoczęcia egzaminu :

Numer PESEL zdającego*										Numer stanowiska**	

* w przypadku braku numeru PESEL – seria i numer paszportu lub innego dokumentu potwierdzającego tożsamość

** na podstawie danych wpisanych przez zdającego na pierwszej stronie arkusza egzaminacyjnego

Egzaminatorze!

- Oceniaj prace zdających rzetelnie i z zaangażowaniem. Dokumentuj wyniki oceny.
- Stosuj przyjęte zasady oceniania w sposób obiektywny.
- Jeżeli zdający, wykonując zadanie egzaminacyjne, uzyskuje inne rezultaty albo pożądane rezultaty uzyskuje w inny sposób niż uwzględniony w zasadach oceniania lub przedstawia nietypowe rozwiązanie, ale zgodnie ze sztuką w zawodzie, to nadal oceniaj zgodnie z kryteriami zawartymi w zasadach oceniania. Informacje o tym, że zasady oceniania nie przewidują zaistniałej sytuacji, przekaż niezwłocznie w formie pisemnej notatki do Przewodniczącego Zespołu Egzaminacyjnego z prośbą o przekazanie jej do Okręgowej Komisji Egzaminacyjnej. Notatka może być sporządzona odręcznie w trybie roboczym.
- Informuj przewodniczącego zespołu nadzorującego o wszystkich nieprawidłowościach zaistniałych w trakcie egzaminu, w tym w szczególności o naruszeniach przepisów bezpieczeństwa i higieny pracy i o podejrzeniach niesamodzielności w wykonaniu zadania przez zdającego.

Numer
stanowiska

Elementy podlegające ocenie/kryteria oceny

*Egzaminator wpisuje T,
jeżeli zdający spełnił
kryterium albo N, jeżeli
nie spełnił*

Rezultat 1: Zamocowane elementy instalacji domofonowej

1	Listwy kablowe przymocowane zgodnie z rysunkiem 1						
2	Listwy kablowe przymocowane stabilnie						
3	Listwy kablowe przymocowane pionowo i poziomo						
4	Listwy kablowe przycięte do długości zgodnej z rysunkiem 1 z tolerancją ± 10 mm						
5	Łączniki rozgałęźne przymocowane zgodnie z rysunkiem 1						
6	Unifon nr 1 przymocowany zgodnie z rysunkiem 1						
7	Unifon nr 2 przymocowany zgodnie z rysunkiem 1						
8	Unifony nr 1 i nr 2 przymocowane stabilnie						
9	Elektrozaczep przymocowany zgodnie z rysunkiem 1						
10	Elektrozaczep przymocowany stabilnie						

Numer
stanowiska

Rezultat 2: Połączenia elektryczne instalacji domofonowej

1	Domofon połączony z transformatorem zgodnie z rysunkiem 2						
2	Domofon połączony z transformatorem przewodem OMYp 2 × 1 mm ²						
3	Domofon połączony z unifonem nr 1 zgodnie z rysunkiem 2						
4	Domofon połączony z unifonem nr 2 zgodnie z rysunkiem 2						
5	Domofon połączony z unifonami nr 1 i nr 2 przewodem YTDY 2 × 0,5 mm ²						
6	Domofon połączony z elektrozaczepem zgodnie z rysunkiem 2						
7	Domofon połączony z elektrozaczepem przewodem YLY 2 × 1 mm ²						
8	Izolacja robocza wszystkich przewodów zdjęta na długości wykluczającej zwarcie						
9	Pobielone końcówki przewodu YLY						

Rezultat 3: Uruchomiona i skonfigurowana instalacja domofonowa

1	Po załączeniu zasilania włącza się domofon						
2	Po wybraniu na klawiaturze domofonu cyfry 1 dzwoni unifon nr 1						
3	Podniesienie słuchawki wywołanego unifonu nr 1 aktywuje przycisk umożliwiający zwolnienie elektrozaczepu						
4	Kod otwarcia 5555 zwalnia elektrozaczep dla unifonu nr 1						
5	Po wybraniu na klawiaturze domofonu cyfry 2 dzwoni unifon nr 2						
6	Podniesienie słuchawki wywołanego unifonu nr 2 aktywuje przycisk umożliwiający zwolnienie elektrozaczepu						
7	Kod otwarcia 8888 zwalnia elektrozaczep dla unifonu nr 2						

Numer stanowiska

Przebieg 1: Przebieg montażu i uruchamiania instalacji domofonowej

Zdający:

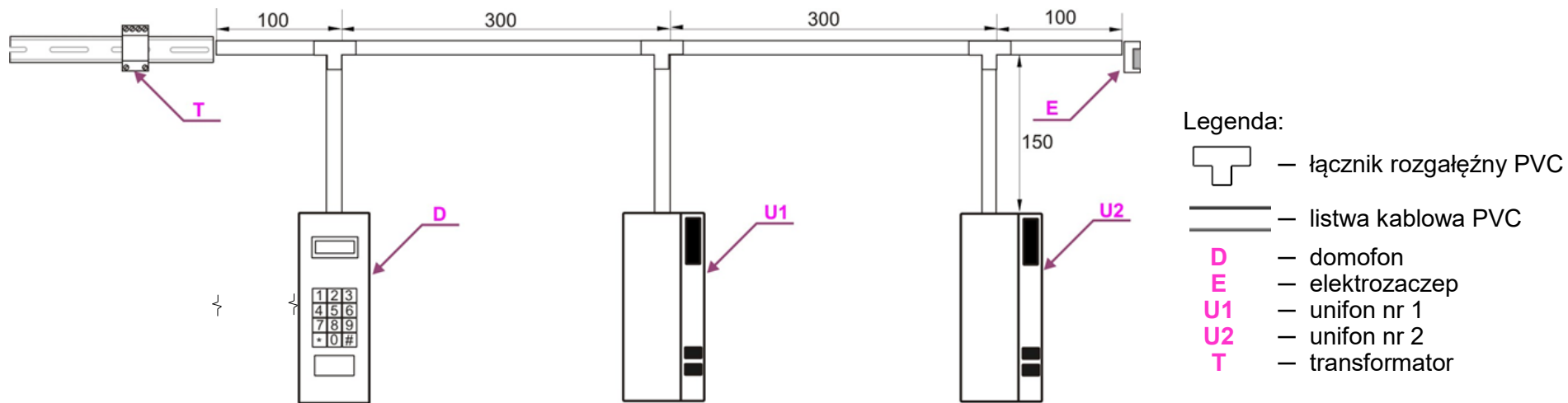
1	używał narzędzi monterskich zgodnie z ich przeznaczeniem						
2	trasował na płycie montażowej przebieg listew kablowych posługując się taśmą malarską						
3	každorazowo włączał napięcie tylko po uzyskaniu zgody PZN						
4	utrzymywał porządek i ład w miejscu pracy						
5	po zakończeniu pracy uporządkował stanowisko						
6	używał lutownicy zgodnie z przeznaczeniem i zachowaniem zasad BHP						

Egzaminator

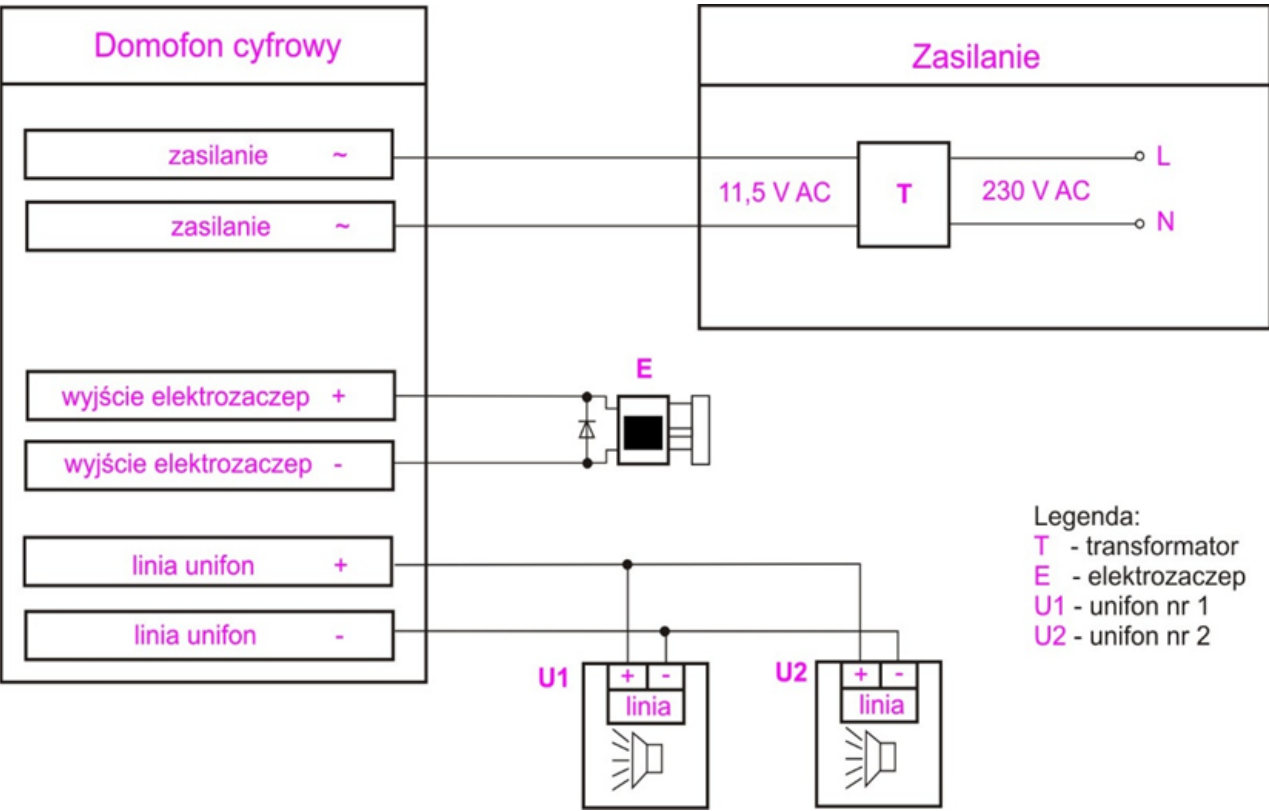
imię i nazwisko

.....

data i czytelny podpis



Rysunek 1. Schemat rozmieszczenia elementów instalacji domofonowej



Rysunek 2. Schemat połączeń instalacji domofonowej