

Nazwa kwalifikacji: **Montaż oraz instalowanie układów i urządzeń elektronicznych**
Symbol kwalifikacji: **ELM.02**
Numer zadania: **01**
Wersja arkusza: **SG**

Wypełnia zdający

Numer PESEL zdającego*

--	--	--	--	--	--	--	--	--	--	--	--	--	--	--	--	--	--	--	--

Numer stanowiska

--	--	--

Miejsce na naklejkę z numerem
PESEL i z kodem ośrodka

Czas trwania egzaminu: **180** minut

ELM.02-01-26.01-SG

EGZAMIN ZAWODOWY

Rok 2026

CZĘŚĆ PRAKTYCZNA

**PODSTAWA PROGRAMOWA
2019**

Instrukcja dla zdającego

1. Na pierwszej stronie arkusza egzaminacyjnego wpisz w oznaczonym miejscu swój numer PESEL*, numer stanowiska i naklej naklejkę** z numerem PESEL i z kodem ośrodka.
2. Sprawdź, czy arkusz egzaminacyjny zawiera 3 strony i nie zawiera błędów. Ewentualny brak stron lub inne usterki zgłoś przez podniesienie ręki przewodniczącemu zespołu nadzorującego.
3. Zapoznaj się z treścią zadania oraz stanowiskiem egzaminacyjnym. Masz na to 10 minut. Czas ten nie jest wliczany do czasu trwania egzaminu.
4. Czas rozpoczęcia i zakończenia pracy zapisze w widocznym miejscu przewodniczący zespołu nadzorującego.
5. Wykonaj samodzielnie zadanie egzaminacyjne. Przestrzegaj zasad bezpieczeństwa i organizacji pracy.
6. Jeżeli w zadaniu egzaminacyjnym występuje polecenie „zgłoś gotowość do oceny przez podniesienie ręki”, to zastosuj się do polecenia i poczekaj na decyzję przewodniczącego zespołu nadzorującego.
7. Po zakończeniu wykonania zadania pozostaw rezultaty jego wykonania oraz arkusz egzaminacyjny na swoim stanowisku lub w miejscu wskazanym przez przewodniczącego zespołu nadzorującego.
8. Po uzyskaniu zgody zespołu nadzorującego możesz opuścić salę/miejsce przeprowadzania egzaminu.

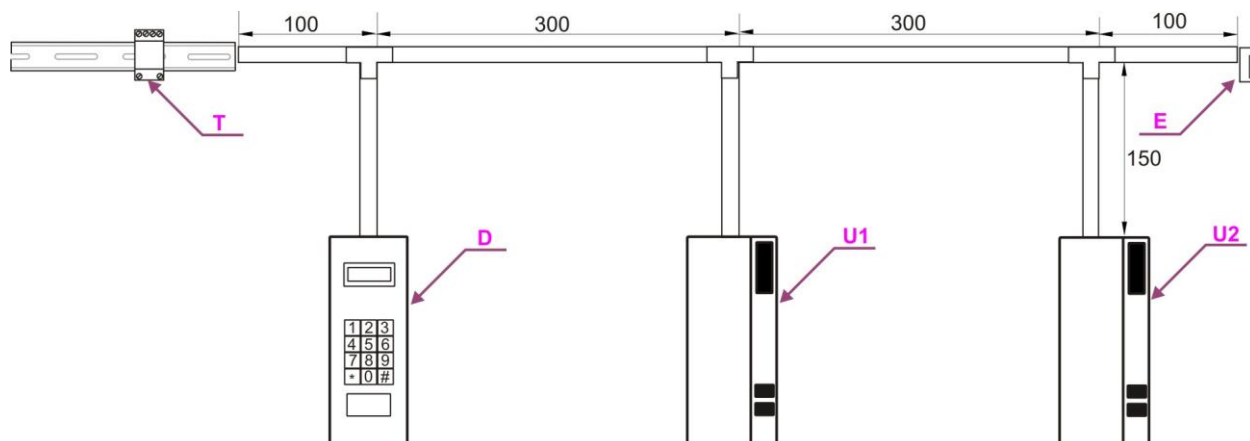
Powodzenia!

* w przypadku braku numeru PESEL – seria i numer paszportu lub innego dokumentu potwierdzającego tożsamość



** w przypadku otrzymania naklejki

Zadanie egzaminacyjne

Na płycie montażowej dokończ montaż instalacji domofonowej zgodnie z rysunkiem 1, a następnie ją uruchom. Elementy wchodzące w skład instalacji takie jak: dwie listwy kablowe, łącznik rozgałęźny, domofon oraz transformator zamontowane są mechanicznie na płycie montażowej. Trasy listw kablowych wyznacz przy pomocy taśmy malarskiej i poziomnicy.



Legenda:

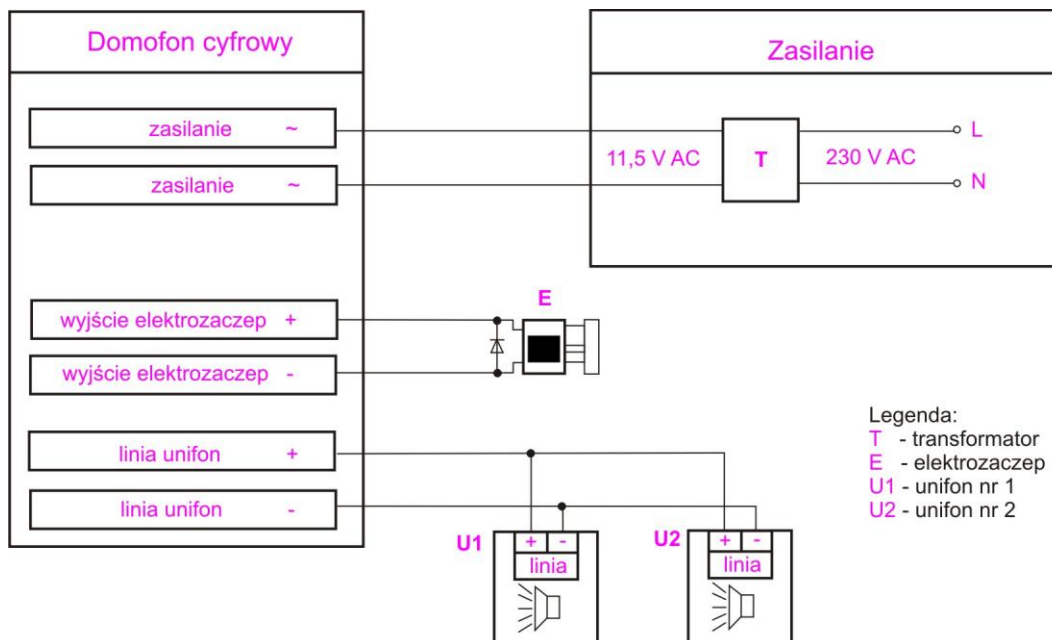
-  – łącznik rozgałęźny PVC
-  – listwa kablowa PVC
- D** – domofon
- E** – elektrozaczep
- U1** – unifon nr 1
- U2** – unifon nr 2
- T** – transformator

Rysunek 1. Schemat rozmieszczenia elementów instalacji domofonowej

Wykonaj połączenia elektryczne zgodnie z rysunkiem 2. Zasilanie domofonu wykonaj przewodem OMYp $2 \times 1 \text{ mm}^2$. Domofon połącz z elektrozaczepem przewodem YLY $2 \times 1 \text{ mm}^2$ oraz z unifonami przewodem YTDY $2 \times 0,5 \text{ mm}^2$. Końcówki przewodów YLY pobiel przy użyciu lutownicy.

Przypisz adresy fizyczne dla:

- unifon nr 1 adres 1,
- unifon nr 2 adres 2.



Rysunek 2. Schemat połączeń instalacji domofonowej

Uwaga!

Przez podniesienie ręki zgłoś gotowość do uruchomienia instalacji. Napięcie zasilające możesz załączyć tylko po uzyskaniu zgody Przewodniczącego zespołu nadzorującego.

Po wykonaniu montażu instalacji domofonowej uruchom instalację i dokonaj konfiguracji domofonu cyfrowego zgodnie z tabelą 1.

Tabela 1. Konfiguracja domofonu cyfrowego

1.	Ustawić dla unifonu nr 1 kod otwarcia: 5555
2.	Ustawić dla unifonu nr 2 kod otwarcia: 8888

Czas przeznaczony na wykonanie zadania wynosi 180 minut.

Ocenie będą podlegać 3 rezultaty:

- zamocowane elementy instalacji domofonowej,
 - połączenia elektryczne instalacji domofonowej,
 - uruchomiona i skonfigurowana instalacja domofonowa
- oraz
- przebieg montażu i uruchamiania instalacji domofonowej.