

Nazwa kwalifikacji: **Montaż, uruchamianie i konserwacja urządzeń i systemów mechatronicznych**

Oznaczenie kwalifikacji: **ELM.03**

Numer zadania: **01**

Wersja arkusza: **SG**

Wypełnia zdający

Numer PESEL zdającego*

--	--	--	--	--	--	--	--	--	--	--	--	--	--	--	--	--	--	--	--

Miejsce na naklejkę z numerem
PESEL i z kodem ośrodka

Czas trwania egzaminu: **180** minut.

ELM.03-01-23.06-SG

EGZAMIN ZAWODOWY

Rok 2023

CZĘŚĆ PRAKTYCZNA

**PODSTAWA PROGRAMOWA
2019**

Instrukcja dla zdającego

1. Na pierwszej stronie arkusza egzaminacyjnego wpisz w oznaczonym miejscu swój numer PESEL i naklej naklejkę z numerem PESEL i z kodem ośrodka.
2. Na KARCIE OCENY w oznaczonym miejscu przyklej naklejkę z numerem PESEL oraz wpisz:
 - swój numer PESEL*,
 - oznaczenie kwalifikacji,
 - numer zadania,
 - numer stanowiska.
3. KARTĘ OCENY przełącz zespołowi nadzorującemu.
4. Sprawdź, czy arkusz egzaminacyjny zawiera 7 stron i nie zawiera błędów. Ewentualny brak stron lub inne usterki zgłoś przez podniesienie ręki przewodniczącemu zespołu nadzorującego.
5. Zapoznaj się z treścią zadania oraz stanowiskiem egzaminacyjnym. Masz na to 10 minut. Czas ten nie jest wliczany do czasu trwania egzaminu.
6. Czas rozpoczęcia i zakończenia pracy zapisz w widocznym miejscu przewodniczący zespołu nadzorującego.
7. Wykonaj samodzielnie zadanie egzaminacyjne. Przestrzegaj zasad bezpieczeństwa i organizacji pracy.
8. Jeżeli w zadaniu egzaminacyjnym występuje polecenie „zgłoś gotowość do oceny przez podniesienie ręki”, to zastosuj się do polecenia i poczekaj na decyzję przewodniczącego zespołu nadzorującego.
9. Po zakończeniu wykonania zadania pozostaw rezultaty oraz arkusz egzaminacyjny na swoim stanowisku lub w miejscu wskazanym przez przewodniczącego zespołu nadzorującego.
10. Po uzyskaniu zgody zespołu nadzorującego możesz opuścić salę/miejsce przeprowadzania egzaminu.

Powodzenia!

* w przypadku braku numeru PESEL – seria i numer paszportu lub innego dokumentu potwierdzającego tożsamość

Zadanie egzaminacyjne

Zmontuj i uruchom układ elektropneumatyczny. Niezbędne do montażu elementy wybierz ze sprzętu zgromadzonego na stanowisku egzaminacyjnym. Przed zamontowaniem sprawdź, czy są one sprawne.

Na podstawie podanej dokumentacji technicznej:

- zamontuj na płycie montażowej elementy układu zgodnie z rysunkiem 1,
- wykonaj połączenia elektryczne zgodnie ze schematem zamieszczonym na rysunku 2,
- wykonaj połączenia pneumatyczne zgodnie ze schematem zamieszczonym na rysunku 3,
- sprawdź poprawność montażu wykonanych połączeń. W przypadku stwierdzenia niezgodności z rysunkami 2 i 3, wprowadź ewentualne poprawki,
- wypełnij protokół z wykonania pomiarów kontrolnych - tabela 1,
- włącz zasilanie elektryczne układu sterowania,
- prześlij do sterownika PLC zamieszczony na pulpicie komputera program o nazwie ELM.03_05 i uruchom działanie sterownika,
- włącz zasilanie sprężonego powietrza do układu,
- wyreguluj ciśnienie robocze tak, aby na wyjściu zespołu przygotowania powietrza jego wartość wynosiła 4 bary,
- wyreguluj zawory dławiąco-zwrotne tak, żeby czas wysuwania tłoczyska siłownika 1A1 wynosił $3\text{ s} \pm 0,5\text{ s}$ i czas wsuwania tłoczyska siłownika 1A1 wynosił $3\text{ s} \pm 0,5\text{ s}$,
- przeprowadź test działania układu elektropneumatycznego - tabela 2.

Przewodami w izolacji o kolorze brązowym lub czerwonym wykonaj wszystkie połączenia z grupą złączy czerwonych +24 V, przewodami w izolacji o kolorze niebieskim wykonaj wszystkie połączenia z grupą złączy niebieskich 0 V, a pozostałe połączenia wykonaj przewodami w izolacji o kolorze czarnym.

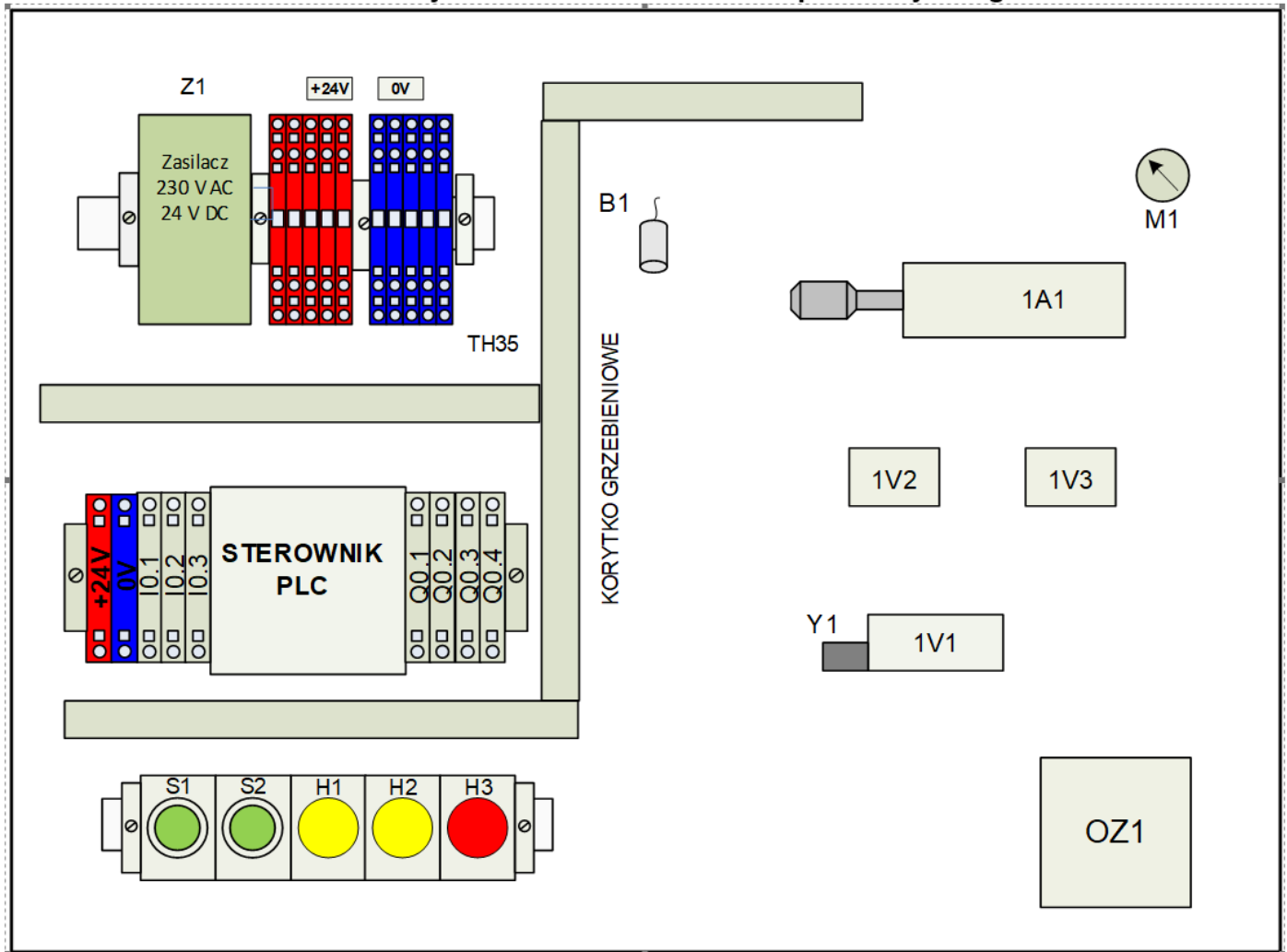
Uwaga:

Przed każdym włączeniem mediów zasilających zgłaszaj Przewodniczącemu ZN przez podniesienie ręki gotowość do wykonania tej czynności.

Pracuj zgodnie z zasadami bezpieczeństwa i higieny pracy.

Po zakończeniu wykonywania zadania uporządkuj stanowisko, pozostaw włączone media zasilające układu elektropneumatycznego i widoczny na ekranie komputera program, który został wgrany do sterownika.

Dokumentacja techniczna układu elektropneumatycznego



Rysunek 1. Rozmieszczenie elementów układu elektropneumatycznego na płycie montażowej

+24 V, 0 V – złącze przyłączeniowe

Z1 – zasilacz 230 V AC / 24 V DC

S1, S2 – przyciski sterownicze monostabilne NO

B1 – czujnik indukcyjny, NO 24 V DC

Y1 – cewka elektrozaworu 1V1

H1, H2 – lampki sygnalizacyjne żółte 24 V DC

H3 – lampka sygnalizacyjna czerwona 24 V DC

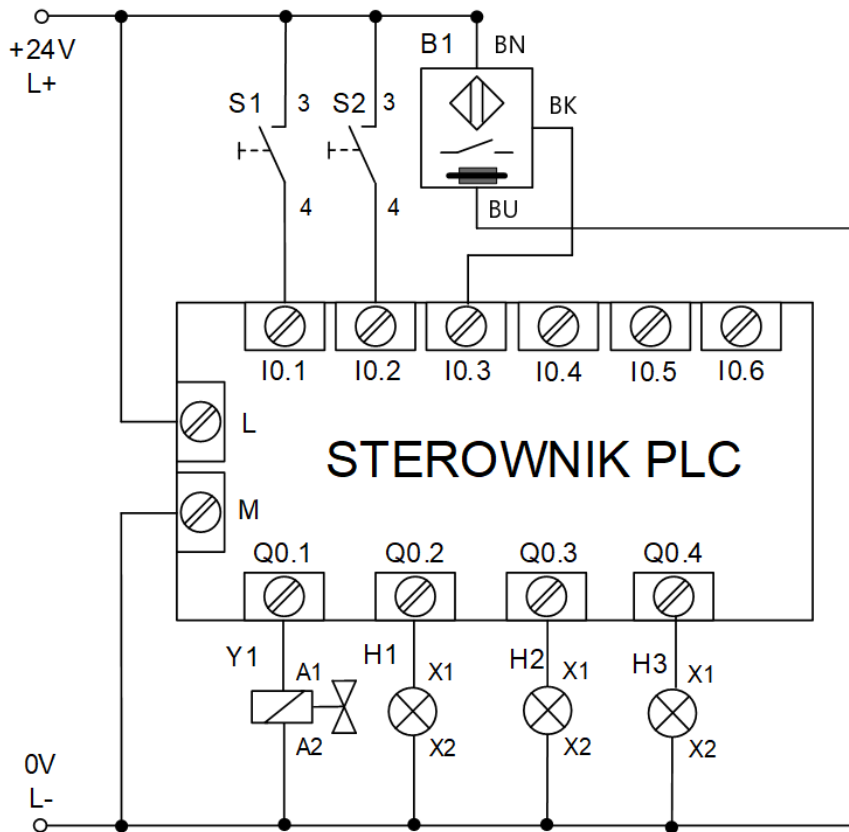
1A1 – siłownik dwustronnego działania

1V1 – elektrozawór rozdzielający 5/2, sterowany cewką 24 V DC, ze sprężyną zwrotną

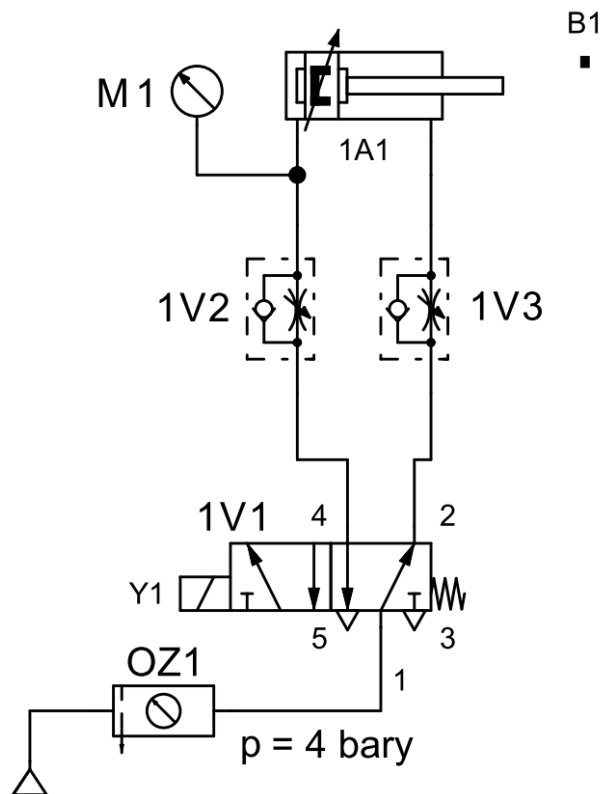
1V2, 1V3 – zawory dławiąco-zwrotne

M1 – manometr

OZ1 – zespół przygotowania sprężonego powietrza



Rysunek 2. Schemat połączeń elektrycznych w układzie elektropneumatycznym



Rysunek 3. Schemat połączeń pneumatycznych układu elektropneumatycznego

Opis działania układu elektropneumatycznego

- Stan początkowy:
 - tłoczek siłownika 1A1 w pozycji wsuniętej,
 - lampki: H1, H2, H3 zgaszone,
 - cewka: Y1 wyłączona,
 - czujnik indukcyjny B1 nieaktywny.

- Działania procesowe w układzie:
 - jednoczesne naciśnięcie przycisków S1 i S2 i ich przytrzymanie powoduje zaświecenie lampek H1 i H2 oraz załączenie cewki Y1, co skutkuje rozpoczęciem wysuwania tłoczyska siłownika 1A1,
 - czas wysuwu tłoczyska siłownika 1A1 do pozycji całkowitego wysunięcia wynosi $3\text{ s} \pm 0,5\text{ s}$
 - osiągnięcie przez tłoczek siłownika 1A1 maksymalnego wysunięcia powoduje aktywację czujnika B1,
 - po aktywacji czujnika B1 ($B1=1$) zapala się lampka H3 (miga) i zostaje odliczony czas $3\text{ s} \pm 0,5\text{ s}$, po tym czasie następuje natychmiastowe wyłączenie cewki Y1 i powrót tłoczyska siłownika 1A1 do pozycji początkowej (tłoczek wsunięty),
 - powrót tłoczyska następuje nawet przy naciśniętych przyciskach S1 i S2,
 - czas powrotu tłoczyska do pozycji całkowitego wsunięcia wynosi $3\text{ s} \pm 0,5\text{ s}$,
 - ponowne uruchomienie możliwe jest dopiero po kolejnym naciśnięciu przycisków S1 i S2.

Czas przeznaczony na wykonanie zadania wynosi 180 minut.

Ocenie podlegać będą 4 rezultaty:

- zmontowany układ elektropneumatyczny – część pneumatyczna,
 - zmontowany układ elektropneumatyczny – część elektryczna,
 - protokół z wykonania pomiarów kontrolnych – tabela 1,
 - uruchomienie i testowanie działania układu elektropneumatycznego – tabela 2,
- oraz
- przebieg prac związanych z montażem i uruchomieniem układu elektropneumatycznego.

Tabela 1. Protokół z wykonania pomiarów kontrolnych

Pomiar rezystancji wybranych połączeń i elementów elektrycznych				
Lp.	Element elektryczny	Wartość rezystancji	Jednostka	Ocena stanu technicznego (wpisz <i>sprawny</i> lub <i>uszkodzony</i>)
1.	S1:3 / S1:4 (niepodłączony przycisk S1 - przed wciśnięciem)			
2.	S2:3 / S2:4 (niepodłączony przycisk S2 – po wciśnięciu)			
3.	Y1:A2 / Y1:A1 (niepodłączona cewka Y1)			
Lp.	Odcinek pomiaru	Wartość rezystancji	Jednostka	Ocena stanu połączenia (wpisz <i>ciągły</i> lub <i>przerwa</i>)
4.	+24 V / S1:3			
5.	+24 V / S2:3			
6.	B1:BU / 0 V			
7.	+24 V / B1:BN			
8.	B1:BK / PLC:I0.3			
9.	PLC:Q0.2 / H1:X1			
10.	PLC:Q0.3 / H2:X1			

Tabela 2. Testowanie działania układu elektropneumatycznego

Lp.	Czynności operatorskie, które po wykonaniu na zmontowanym układzie sterowania, powinny przynieść określone efekty	Ocena efektu (zaznacz X w odpowiednim kwadracie)	
		TAK	NIE
1.	Jednoczesne wciśnięcie przycisków S1 i S2 powoduje wysunięcie tłoczyska pod warunkiem, że czujnik B1 (B1=0) jest nieaktywny	<input type="checkbox"/>	<input type="checkbox"/>
2.	Puszczenie przycisku S1 podczas wysuwania tłoczyska siłownika 1A1 powoduje zatrzymanie pracy siłownika	<input type="checkbox"/>	<input type="checkbox"/>
3.	Wysuwanie tłoczyska siłownika 1A1 trwa 3 s \pm 0,5 s	<input type="checkbox"/>	<input type="checkbox"/>
4.	Aktywacja czujnika B1 powoduje natychmiastowe rozpoczęcie wsuwania tłoczyska siłownika 1A1	<input type="checkbox"/>	<input type="checkbox"/>
5.	Wsuwanie tłoczyska siłownika 1A1 trwa 3 s \pm 0,5 s	<input type="checkbox"/>	<input type="checkbox"/>
6.	Całkowite wsunięcie tłoczyska siłownika 1A1 powoduje przesterowanie czujnika B1 (B1=1)	<input type="checkbox"/>	<input type="checkbox"/>
7.	Cewka elektrozaworu wyłącza się po około 3 s od momentu przesterowania czujnika B1	<input type="checkbox"/>	<input type="checkbox"/>
8.	Lampka H3 miga tylko wtedy, gdy aktywny jest czujnik B1 (B1=1)	<input type="checkbox"/>	<input type="checkbox"/>