

Nazwa kwalifikacji: **Eksploatacja układów automatyki przemysłowej**
Oznaczenie kwalifikacji: **ELM.04**
Numer zadania: **01**
Wersja arkusza: **SG**

Wypełnia zdający

Numer PESEL zdającego*

--	--	--	--	--	--	--	--	--	--	--	--	--	--	--	--	--	--	--	--

Miejsce na naklejkę z numerem
PESEL i z kodem ośrodka

Czas trwania egzaminu: **150** minut.

ELM.04-01-23.06-SG

EGZAMIN ZAWODOWY

Rok 2023

CZĘŚĆ PRAKTYCZNA

**PODSTAWA PROGRAMOWA
2019**

Instrukcja dla zdającego

1. Na pierwszej stronie arkusza egzaminacyjnego wpisz w oznaczonym miejscu swój numer PESEL i naklej naklejkę z numerem PESEL i z kodem ośrodka.
2. Na KARCIE OCENY w oznaczonym miejscu przyklej naklejkę z numerem PESEL oraz wpisz:
 - swój numer PESEL*,
 - oznaczenie kwalifikacji,
 - numer zadania,
 - numer stanowiska.
3. Sprawdź, czy arkusz egzaminacyjny zawiera 15 stron i nie zawiera błędów. Ewentualny brak stron lub inne usterki zgłoś przez podniesienie ręki przewodniczącemu zespołu nadzorującego.
4. Zapoznaj się z treścią zadania oraz stanowiskiem egzaminacyjnym. Masz na to 10 minut. Czas ten nie jest wliczany do czasu trwania egzaminu.
5. Czas rozpoczęcia i zakończenia pracy zapisze w widocznym miejscu przewodniczący zespołu nadzorującego.
6. Wykonaj samodzielnie zadanie egzaminacyjne. Przestrzegaj zasad bezpieczeństwa i organizacji pracy.
7. Po zakończeniu wykonania zadania pozostaw arkusz egzaminacyjny z rezultatami oraz KARTĘ OCENY na swoim stanowisku lub w miejscu wskazanym przez przewodniczącego zespołu nadzorującego.
8. Po uzyskaniu zgody zespołu nadzorującego możesz opuścić salę/miejsce przeprowadzania egzaminu.

Powodzenia!

* w przypadku braku numeru PESEL – seria i numer paszportu lub innego dokumentu potwierdzającego tożsamość

Zadanie egzaminacyjne

Między kuchnią zakładową, będącą na poziomie 0, a jadalnią znajdującą się na poziomie 1 budynku biurowca, funkcjonuje winda towarowa, służąca tylko do transportu naczyń i dań z kuchni do jadalni oraz z powrotem.

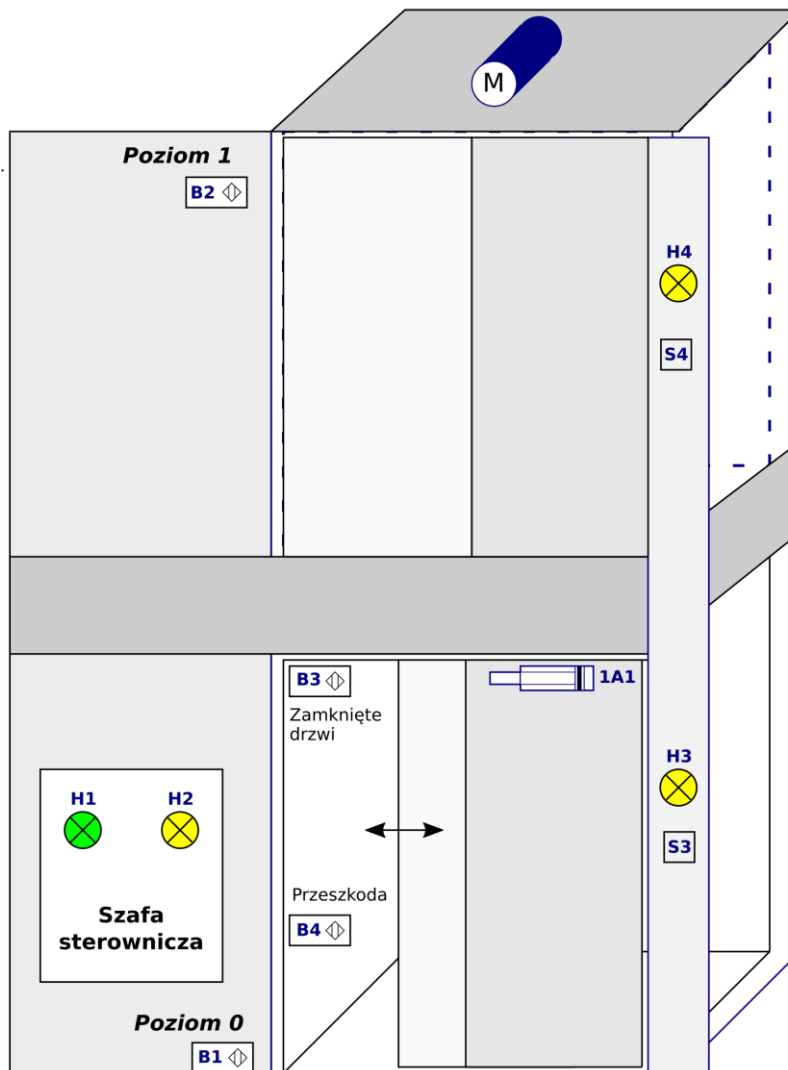
Po kilkuletniej eksploatacji przeprowadzono modernizację windy, zastępując między innymi układ sterowania stykowo-przełącznikowy układem ze sterownikiem programowalnym oraz przemiennikiem częstotliwości.

Po wykonaniu prac modernizacyjnych przeprowadzono test pracy. W wyniku obserwacji stwierdzono, że winda nie pracuje zgodnie z dokumentacją techniczną. Wykonano pomiary, których wyniki zapisano w tabelach 2. 3. i 4.

Przeanalizuj fragmenty *Dokumentacji systemu utrzymania windy towarowej* i na ich podstawie:

- określ elementy tworzące podane zależności w systemie sterowania windą towarową – uzupełnij tabelę 1.,
- oceń wyniki pomiarów rezystancji wybranych odcinków przewodów elektrycznych w układzie sterowania windą towarową – uzupełnij tabelę 2.,
- oceń wyniki pomiarów sprawdzających działanie czujników optycznych w układzie sterowania windą towarową – uzupełnij tabelę 3.,
- oceń wyniki pomiarów sprawdzających działanie przycisków i czujników kontaktronowych w układzie sterowania windą towarową – uzupełnij tabelę 4.,
- podaj lokalizację usterek lub nieprawidłowości w układzie sterowania windą towarową, określ ich możliwy wpływ na działanie układu i wskaż sposób naprawy – uzupełnij tabelę 5.

Fragment Dokumentacji systemu utrzymania windy towarowej



Rysunek 1. Schemat funkcjonalny windy

1. Przeznaczenie i opis ogólny windy towarowej.

Przeznaczeniem windy jest transport towarów, których łączna masa nie przekracza 180 kg, pomiędzy dwoma poziomami budynku.

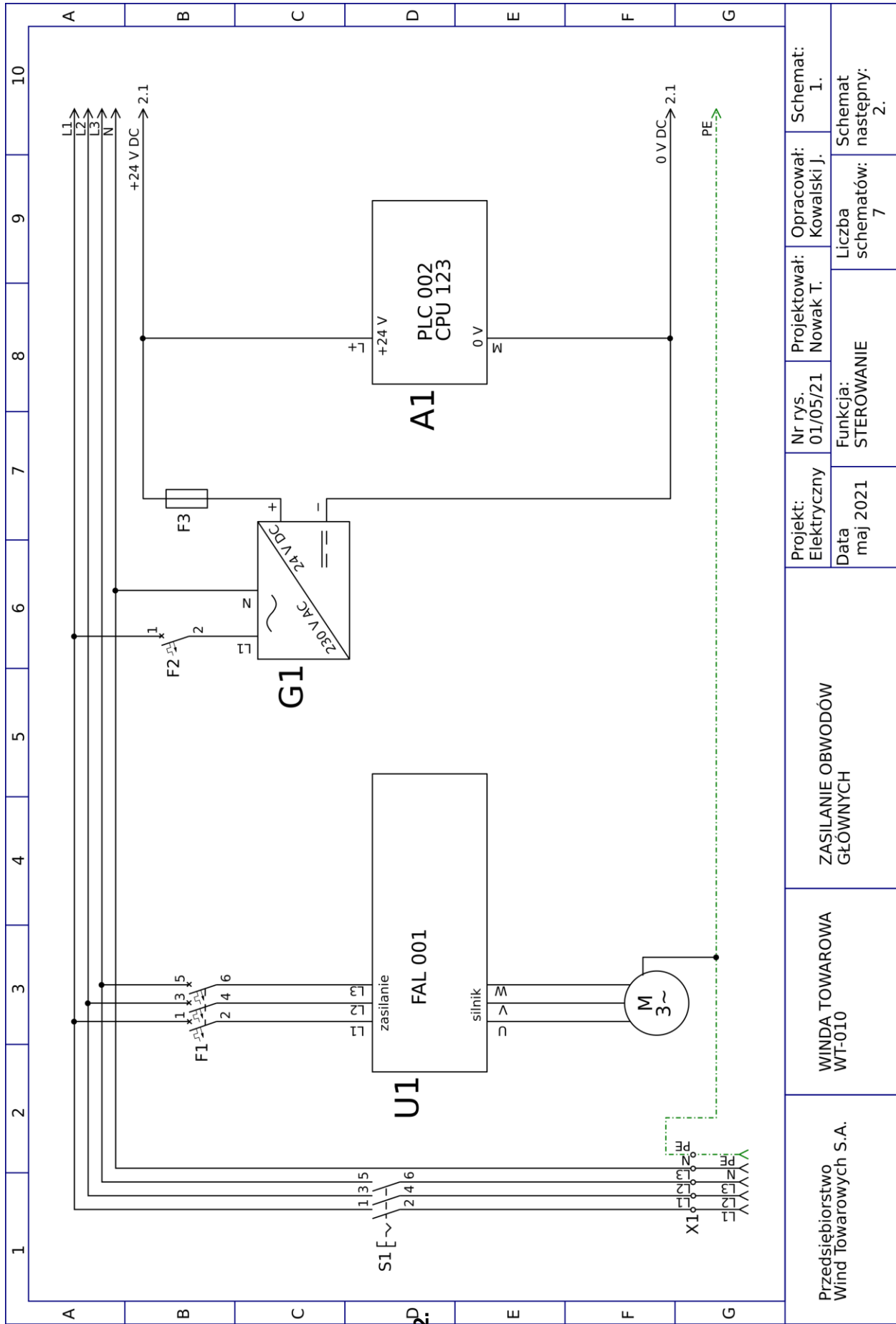
Winda składa się z kabiny wyposażonej w drzwi, otwierane i zamykane siłownikiem pneumatycznym, posiadającym magnetyczną sygnalizację położenia tłoka, na którego cylindrze umieszczone są dwa czujniki B5 i B6. Dodatkowo w kabinie zamontowany jest czujnik B3 sygnalizujący zamknięcie drzwi oraz czujnik B4 reagujący na przeszkodę uniemożliwiającą zamknięcie drzwi. W szybie windy zainstalowane są dwa czujniki B1 i B2 sygnalizujące pojawienie się kabiny na danym poziomie.

Sterowanie ruchem windy w trybie normalnej pracy możliwe jest z panelów zewnętrznych, umieszczonych na poszczególnych poziomach, z których każdy posiada jeden przycisk i jedną lampkę sygnalizacyjną.

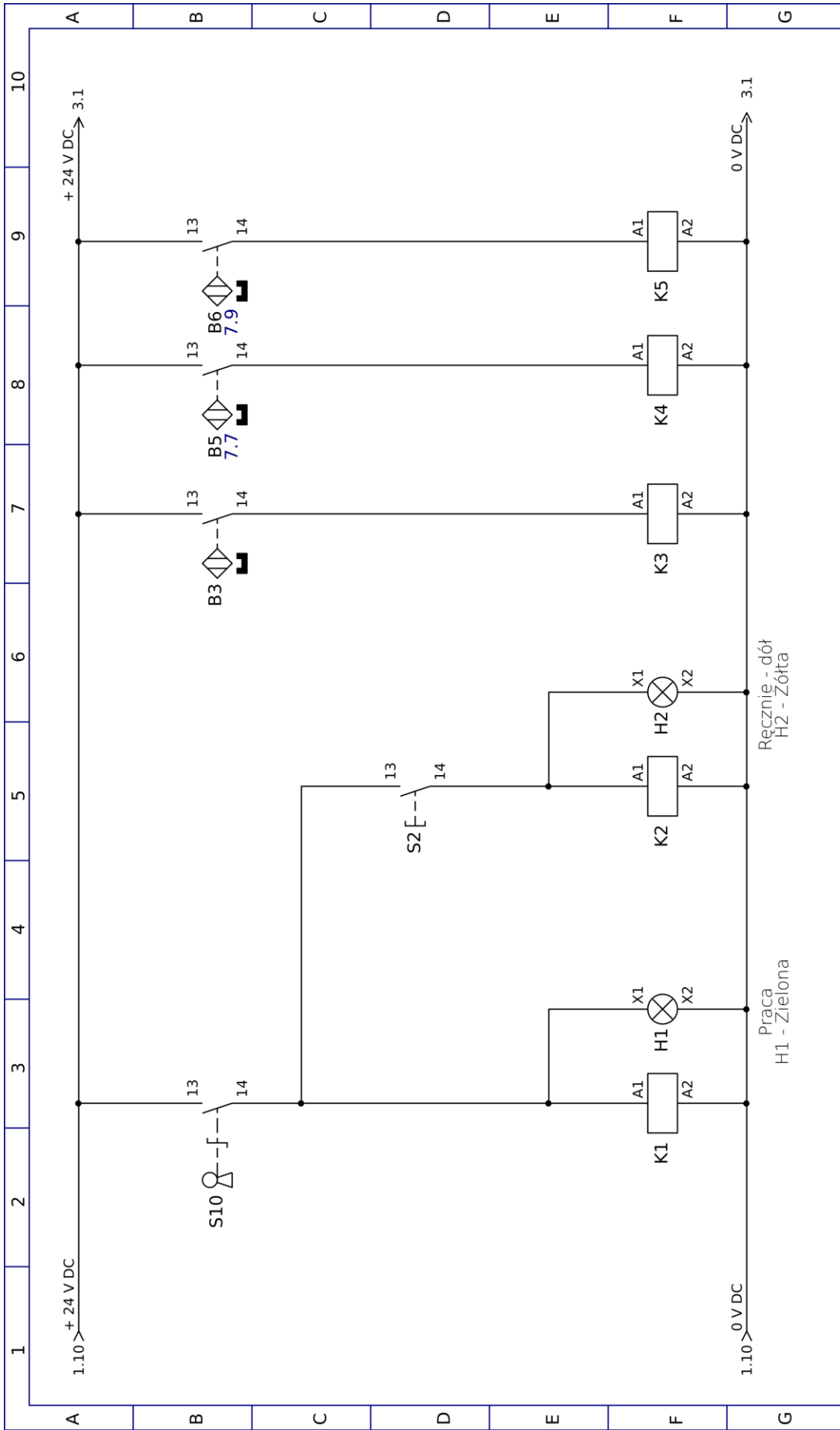
Na poziomie 0 znajduje się szafa sterownicza, w której umieszczono i odpowiednio połączono przemiennik częstotliwości FAL 001 zasilający silnik napędowy windy, zasilacz 24 V DC zasilający układy sterowania, sterownik programowalny PLC 002 CPU 123 oraz pozostałą aparaturę sterowniczą.

Dodatkowo w szafie zainstalowano dwie lampki H1 i H2 sygnalizujące odpowiednio stan *Praca* oraz stan *Ręcznie – dół*, w którym winda jest przywoływana na poziom 0.

2. Schematy elektryczne i pneumatyczne układów sterowania zastosowanych w windzie towarowej.

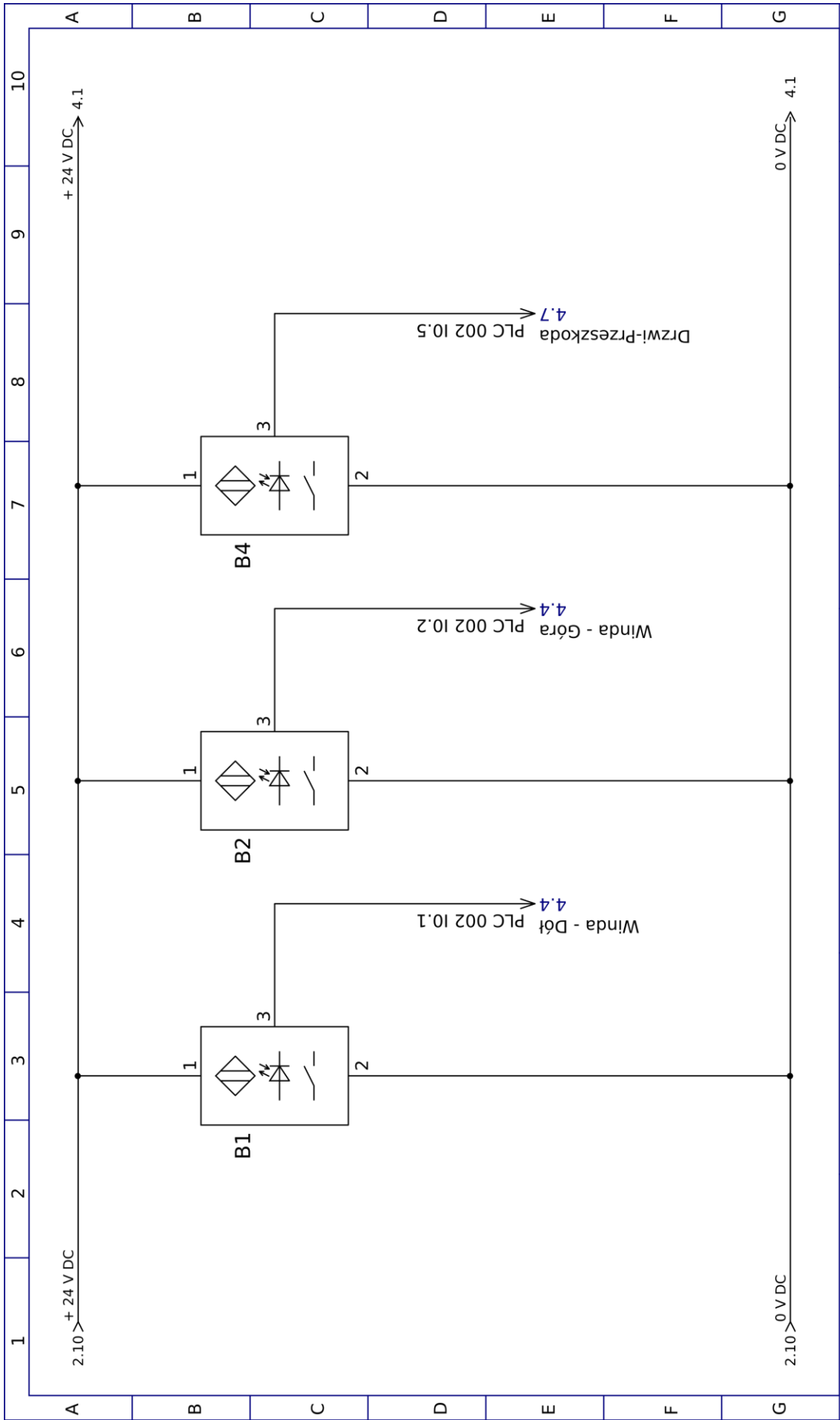


Rysunek 2. Schemat zasilania obwodów głównych



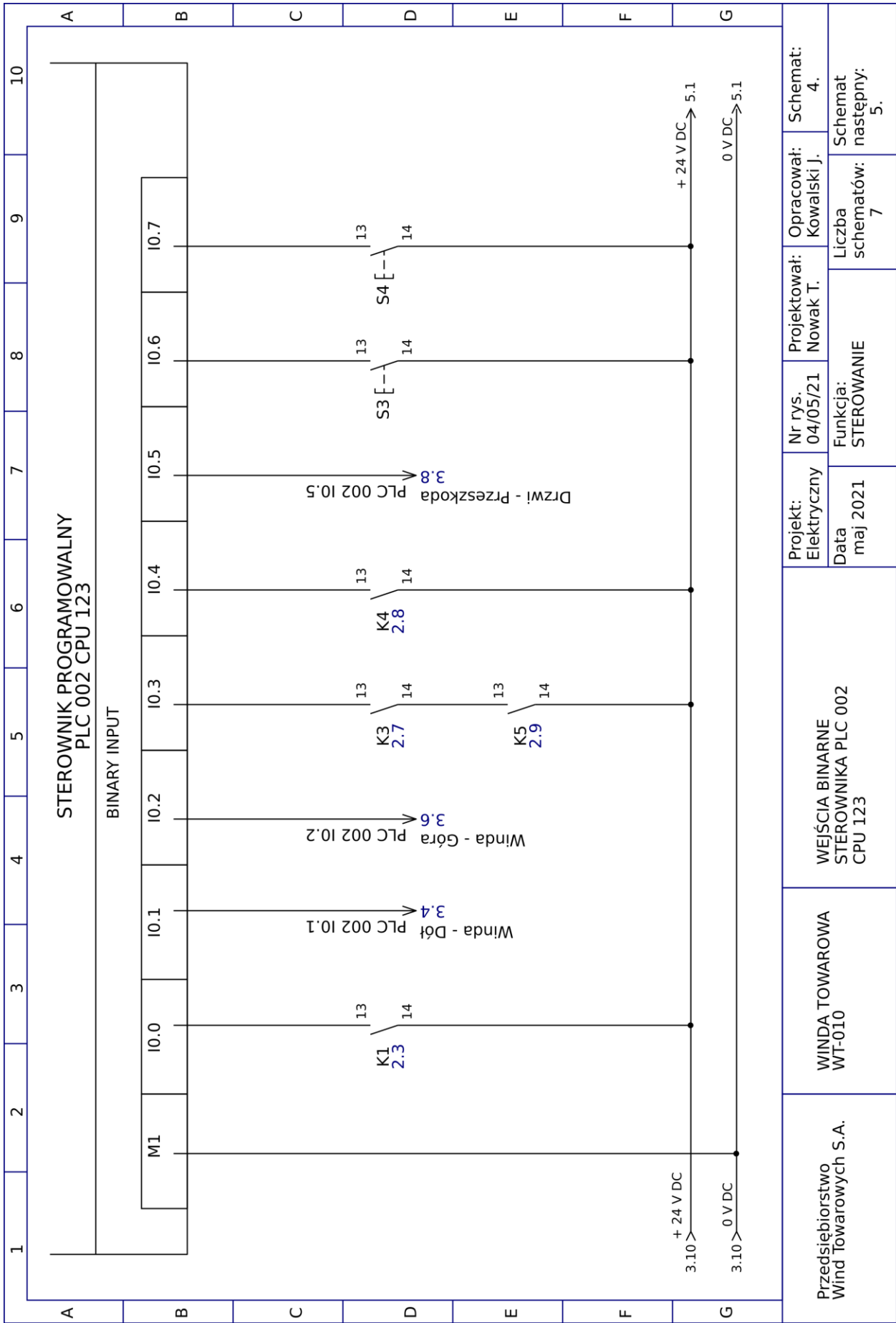
Przedsiębiorstwo Wind Towarowych S.A.	WINDA TOWAROWA WI-010	OBWODY PRZEKAŹNIKOWE	Projekt: Elektryczny	Nr rys. 02/05/21	Projektował: Nowak T.	Opracował: Kowalski J.	Schemat: 2.
			Data maj 2021	Funkcja: STEROWANIE	Liczba schematów: 7	Schemat następny: 3.	

Rysunek 3. Schemat obwodów przełącznikowych



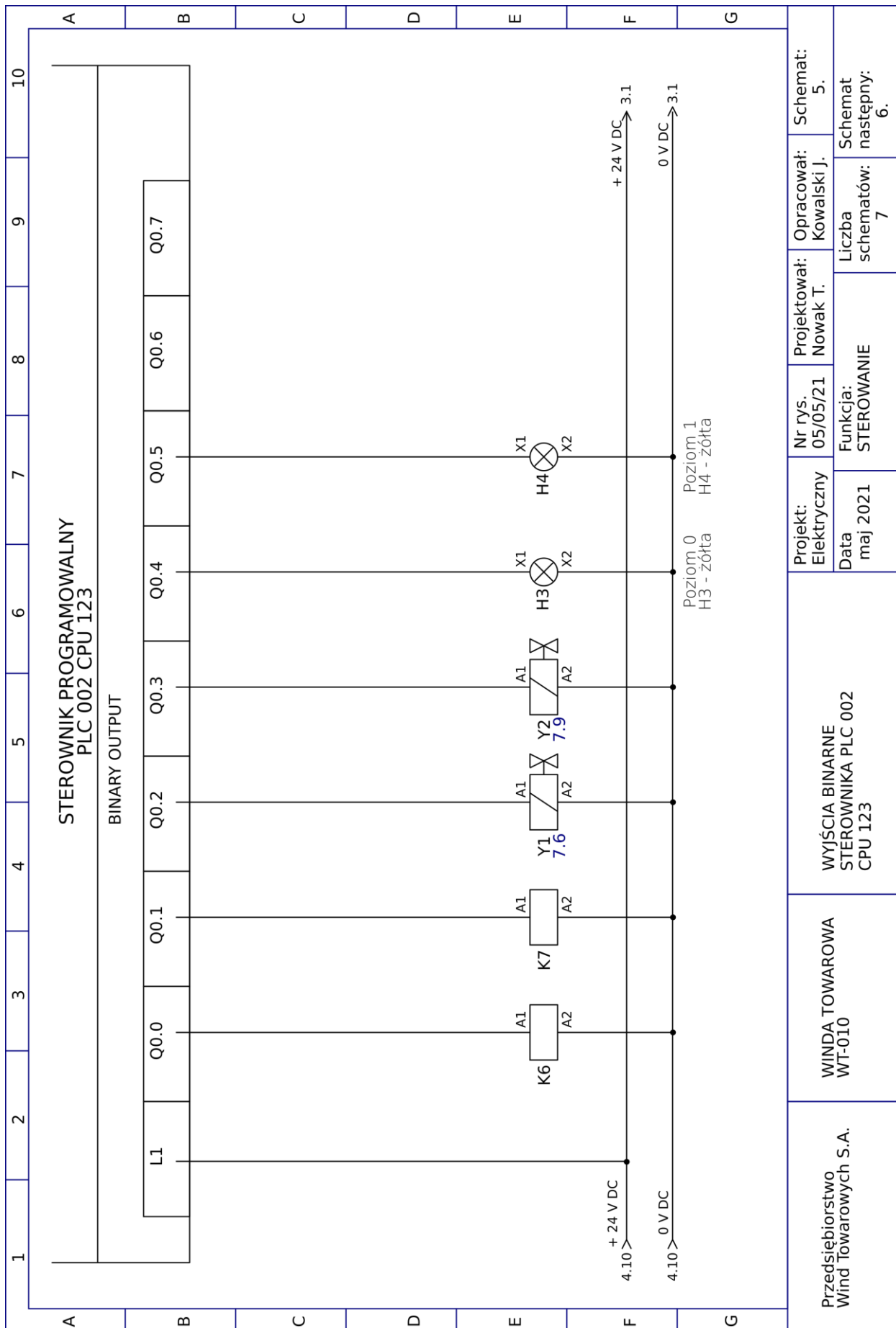
Przedsiębiorstwo Wind Towarowych S.A.	WINDA TOWAROWA WT-010	OBWODY SENSORYCZNE		Projekt: Elektryczny	Nr rys. 03/05/21	Projektował: Nowak T.	Opracował: Kowalski J.	Schemat: 3.
				Data maj 2021	Funkcja: STEROWANIE	Liczba schematów: 7	Schemat następny: 4.	

Rysunek 4. Schemat obwodów sensorycznych



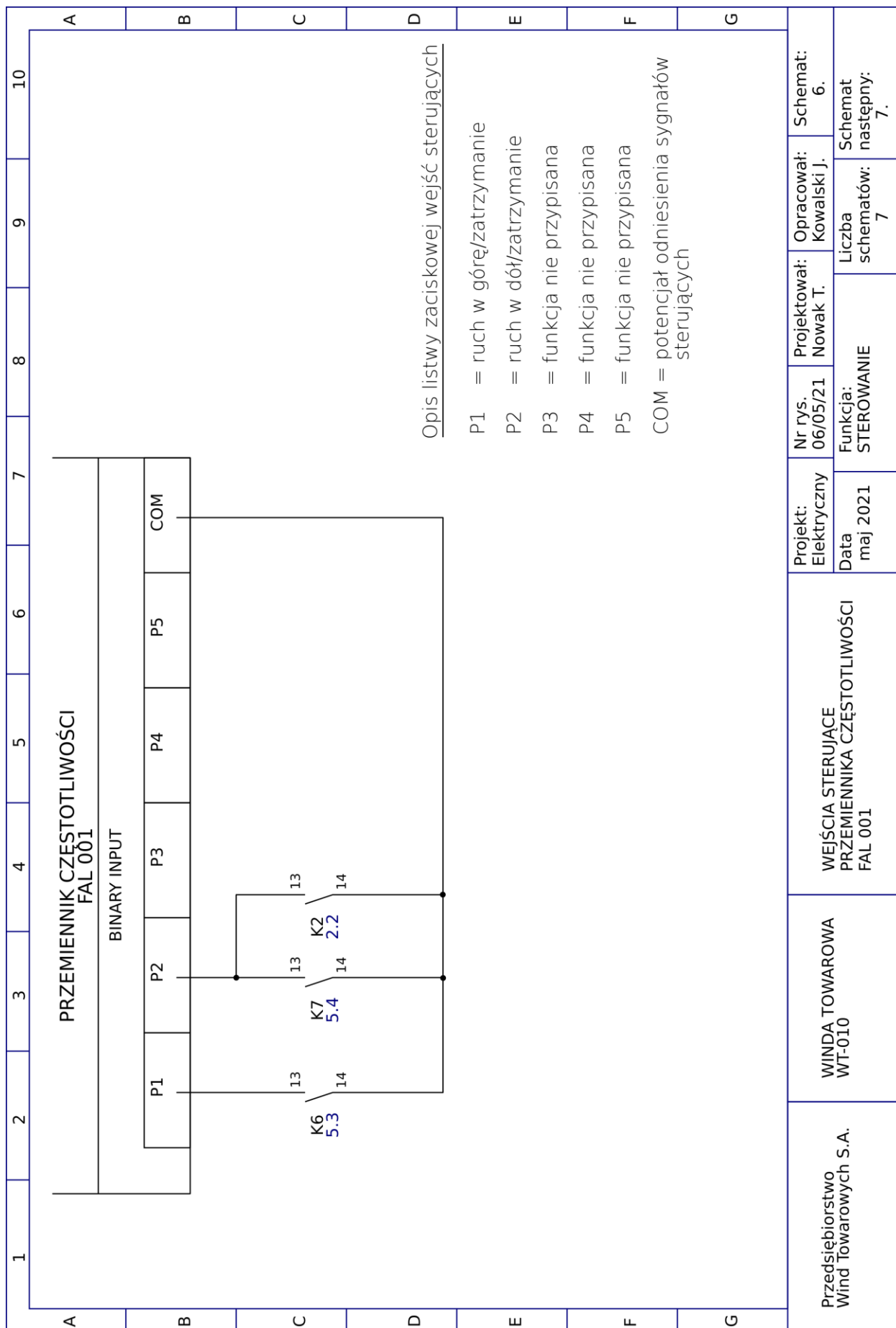
Przedsiębiorstwo Wind Towarowych S.A.	WINDA TOWAROWA WI-010	WEJŚCIA BINARNE STEROWNIKA PLC 002 CPU 123		Projekt: Elektryczny	Nr rys. 04/05/21	Projektował: Nowak T.	Opracował: Kowalski J.	Schemat: 4.
				Data maj 2021	Funkcja: STEROWANIE		Liczba schematów: 7	Schemat następny: 5.

Rysunek 5. Schemat obwodów wejść binarnych sterownika PLC



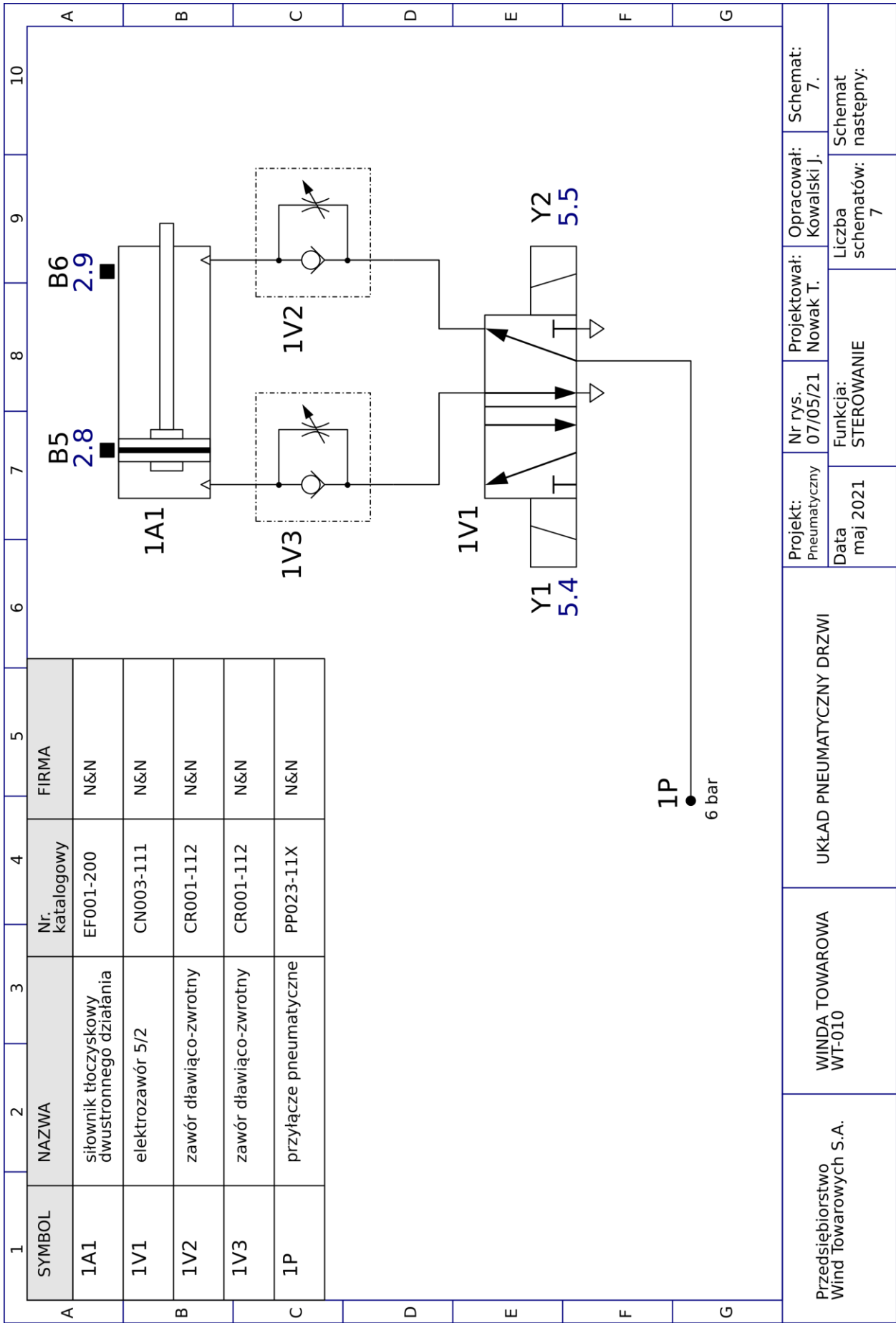
Rysunek 6. Schemat obwodów wyjść binarnych sterownika PLC

Przedsiębiorstwo Wind Towarowych S.A.	WINDA TOWAROWA WT-010	WYJŚCIA BINARNE STEROWNIKA PLC 002 CPU 123	Projekt: Elektryczny	Nr rys. 05/05/21	Projektował: Nowak T.	Opracował: Kowalski J.	Schemat: 5.
			Data maj 2021	Funkcja: STEROWANIE	Liczba schematów: 7	Schemat następny: 6.	



Rysunek 7. Schemat obwodów wejść sterujących przemiennika częstotliwości

Przedsiębiorstwo Wind Towarowych S.A.	WINDA TOWAROWA WT-010	WEJŚCIA STERUJĄCE PRZEMIENNIKA CZĘSTOTLIWOŚCI FAL 001		Projekt: Elektryczny	Nr rys. 06/05/21	Projektował: Nowak T.	Opracował: Kowalski J.	Schemat: 6.	
				Data maj 2021	Funkcja: STEROWANIE	Liczba schematów: 7		Schemat następny: 7.	



Rysunek 8. Schemat układu pneumatycznego drzwi

Czas przeznaczony na wykonanie zadania wynosi 150 minut.

Ocenić będą 5 rezultatów:

- elementy tworzące podane zależności w systemie sterowania windą towarową – Tabela 1.,
- ocena wyników pomiarów rezystancji wybranych odcinków przewodów elektrycznych w układzie sterowania windą towarową - Tabela 2.,
- ocena wyników pomiarów sprawdzających działanie czujników optycznych, przycisków i czujników kontaktronowych w układzie sterowania windą towarową – Tabela 3. i Tabela 4.,
- wykaz usterek lub nieprawidłowości w układzie sterowania windą towarową i ich możliwy wpływ na działanie układu – Tabela 5., kolumna B i C,
- wykaz czynności prowadzących do usunięcia usterek lub nieprawidłowości w układzie sterowania windą towarową – Tabela 5., kolumna D.

Tabela 1. Zależności występujące między elementami systemu sterowania windą towarową

Lp.	Opis zależności	Oznaczenie elementu (wpisz oznaczenie elementu kończącego opis zależności)
1.	Położenie kabiny windy na poziomie 1 sygnalizuje czujnik B2, który uaktywnia w sterowniku programowalnym wejście	
2.	Załączenie układu sterowania jest możliwe, tylko w przypadku przekręcenia kluczyka w przycisku	
3.	W przypadku zatrzymania windy między poziomami możliwe jest jej przywołanie na poziom 0 przez wciśnięcie i przytrzymanie przycisku	
4.	Całkowite otwarcie drzwi do kabiny windy, na skutek wsunięcia tłoczyska siłownika 1A1 sygnalizowane jest zadziałaniem czujnika	
5.	Ruch kabiny windy z poziomu 1 na poziom 0 odbywa się przez załączenie w sterowniku programowalnym wyjścia Q0.1, a tym samym uaktywnienie w przemienniku częstotliwości wejścia	
6.	Zamykanie drzwi do kabiny windy ma miejsce wtedy, gdy aktywne jest w sterowniku programowalnym wyjście Q0.2, dzięki któremu załączona zostaje w elektrozaworze 1V1 cewka	
7.	Ruch kabiny windy można wymusić z pominięciem PLC poprzez wciśnięcie przycisku S2, powodując zwarcie zestyków przekaźnika	
8.	Wysunięte tłoczysko siłownika 1A1 przyczynia się do przesterowania cewki przekaźnika	
9.	Kiedy przesterowana jest cewka przekaźnika K1 świeci również lampka sygnalizacyjna	
10.	Aktywny czujnik B1 uaktywnia w sterowniku programowalnym wejście	

Tabela 2. Wyniki pomiarów rezystancji wybranych odcinków przewodów elektrycznych w układzie sterowania windą towarową

Lp.	Odcinek przewodu	Rezystancja Ω	Ocena zgodności wyników pomiaru ze schematami podanymi w dokumentacji (wpisz TAK , jeśli zgodne lub NIE , jeśli brak zgodności)
1.	+24 V DC/S10:13	0	
2.	+24 V DC/S10:14	∞	
3.	+24 V DC/B3:13	0	
4.	+24 V DC/B5:13	0	
5.	+24 V DC/B5:14	∞	
6.	+24 V DC/B6:13	∞	
7.	+24 V DC/B6:14	0	
8.	B6:13/K5:A1	0	
9.	+24 V DC/B1:1	0	
10.	+24 V DC/B2:1	0	
11.	+24 V DC/B4:1	0	
12.	+24 V DC/PLC:L1	0	
13.	0 V DC/K1:A2	0	
14.	0 V DC/H1:X2	0	
15.	0 V DC/K2:A2	0	
16.	0 V DC/H2:X2	0	
17.	0 V DC/K3:A2	∞	
18.	0 V DC/K4:A2	0	
19.	0 V DC/K5:A2	0	
20.	0 V DC/B1:2	0	
21.	0 V DC/B2:2	0	
22.	0 V DC/B4:2	0	
23.	0 V DC/K6:A2	0	
24.	0 V DC/K7:A2	0	
25.	0 V DC/Y1:A2	0	
26.	0 V DC/Y2:A2	0	
27.	0 V DC/H3:X2	0	
28.	0 V DC/H4:X2	0	
29.	0 V DC/PLC:M1	0	
30.	FAL001:COM/K6:14	∞	
31.	FAL001:P1/K6:13	0	
32.	FAL001:COM/K7:14	0	

Tabela 3. Wyniki pomiarów sprawdzających działanie czujników optycznych w układzie sterowania windą towarową

Lp.	Oznaczenie elementu	Napięcie na wyjściu sygnałowym czujnika (mierzone między zaciskami 3 i 2) V		Ocena zgodności wyników pomiaru ze schematami podanymi w dokumentacji (wpisz TAK , jeśli zgodne lub NIE , jeśli brak zgodności)
		Przed testowym załączeniem	Po testowym załączeniu	
1.	B1	0	24	
2.	B2	0	0	
3.	B4	0	24	

Tabela 4. Wyniki pomiarów sprawdzających działanie przycisków i czujników kontaktronowych zastosowanych w układzie sterowania windą towarową

Lp.	Oznaczenie elementu	Rezystancja zestyku elementu Ω		Ocena zgodności wyników pomiaru ze schematami podanymi w dokumentacji (wpisz TAK , jeśli zgodne lub NIE , jeśli brak zgodności)
		Przed testowym załączeniem	Po testowym załączeniu	
1.	S10	∞	0	
2.	S2	∞	0	
3.	B3	∞	0	
4.	B5	∞	∞	
5.	B6	∞	0	

Tabela 5. Wykaz usterek lub nieprawidłowości w układzie sterowania windą towarową i ich możliwy wpływ na działanie układu

Lp.	Miejsce i rodzaj usterki lub nieprawidłowości	Wpływ usterki lub nieprawidłowości na działanie układu <i>(jeżeli błąd nie wpływa bezpośrednio na działanie układu wpisz - brak wpływu)</i>	Sposób naprawy
A	B	C	D
1.			
2.			
3.			
4.			
5.			
6.			