

Nazwa kwalifikacji: **Eksploatacja otworowa złóż**

Oznaczenie kwalifikacji: **GIW.01**

Numer zadania: **01**

Wersja arkusza: **SG**

Wypełnia zdający

Numer PESEL zdającego*

--	--	--	--	--	--	--	--	--	--	--	--	--	--	--	--	--	--	--	--

Miejsce na naklejkę z numerem
PESEL i z kodem ośrodka

Czas trwania egzaminu: **120** minut.

GIW.01-01-22.06-SG

EGZAMIN ZAWODOWY

Rok 2022

CZĘŚĆ PRAKTYCZNA

**PODSTAWA PROGRAMOWA
2019**

Instrukcja dla zdającego

1. Na pierwszej stronie arkusza egzaminacyjnego wpisz w oznaczonym miejscu swój numer PESEL i naklej naklejkę z numerem PESEL i z kodem ośrodka.
2. Na KARCIE OCENY w oznaczonym miejscu przyklej naklejkę z numerem PESEL oraz wpisz:
 - swój numer PESEL*,
 - oznaczenie kwalifikacji,
 - numer zadania,
 - numer stanowiska.
3. KARTĘ OCENY przekaż zespołowi nadzorującemu.
4. Sprawdź, czy arkusz egzaminacyjny zawiera 10 stron i nie zawiera błędów. Ewentualny brak stron lub inne usterki zgłoś przez podniesienie ręki przewodniczącemu zespołu nadzorującego.
5. Zapoznaj się z treścią zadania oraz stanowiskiem egzaminacyjnym. Masz na to 10 minut. Czas ten nie jest wliczany do czasu trwania egzaminu.
6. Czas rozpoczęcia i zakończenia pracy zapisze w widocznym miejscu przewodniczący zespołu nadzorującego.
7. Wykonaj samodzielnie zadanie egzaminacyjne. Przestrzegaj zasad bezpieczeństwa i organizacji pracy.
8. Jeżeli w zadaniu egzaminacyjnym występuje polecenie „zgłoś gotowość do oceny przez podniesienie ręki”, to zastosuj się do polecenia i poczekaj na decyzję przewodniczącego zespołu nadzorującego.
9. Po zakończeniu wykonania zadania pozostaw rezultaty oraz arkusz egzaminacyjny na swoim stanowisku lub w miejscu wskazanym przez przewodniczącego zespołu nadzorującego.
10. Po uzyskaniu zgody zespołu nadzorującego możesz opuścić salę/miejsce przeprowadzania egzaminu.

Powodzenia!

* w przypadku braku numeru PESEL – seria i numer paszportu lub innego dokumentu potwierdzającego tożsamość

Zadanie egzaminacyjne

Uzbrojenie napowierzchniowe odwiertu gazowego S-6 stanowi głowica eksploatacyjna standardowa o ciśnieniu roboczym 21 MPa (rysunek 1). Uzbrojenie wglębne stanowi kolumna rur wydobywczych (syfonowych) o długości 1850 m. Kolumna składa się z rur 2 $\frac{3}{8}$ " o parametrach (wymiarach) takich, jak rura znajdująca się na stanowisku egzaminacyjnym.

Określ podstawowe parametry głowicy eksploatacyjnej i zapisz je w *Karcie charakterystyki głowicy eksploatacyjnej odwiertu S-6* – tabela 4. W tym celu skorzystaj z danych zawartych w tabeli nr 1.

Wykonaj pomiary parametrów rury wydobywczej przygotowanej na stanowisku egzaminacyjnym oraz podaj jej podstawowe parametry. Wyniki pomiarów zapisz w tabeli 5. *Charakterystyka i parametry rury wydobywczej*.

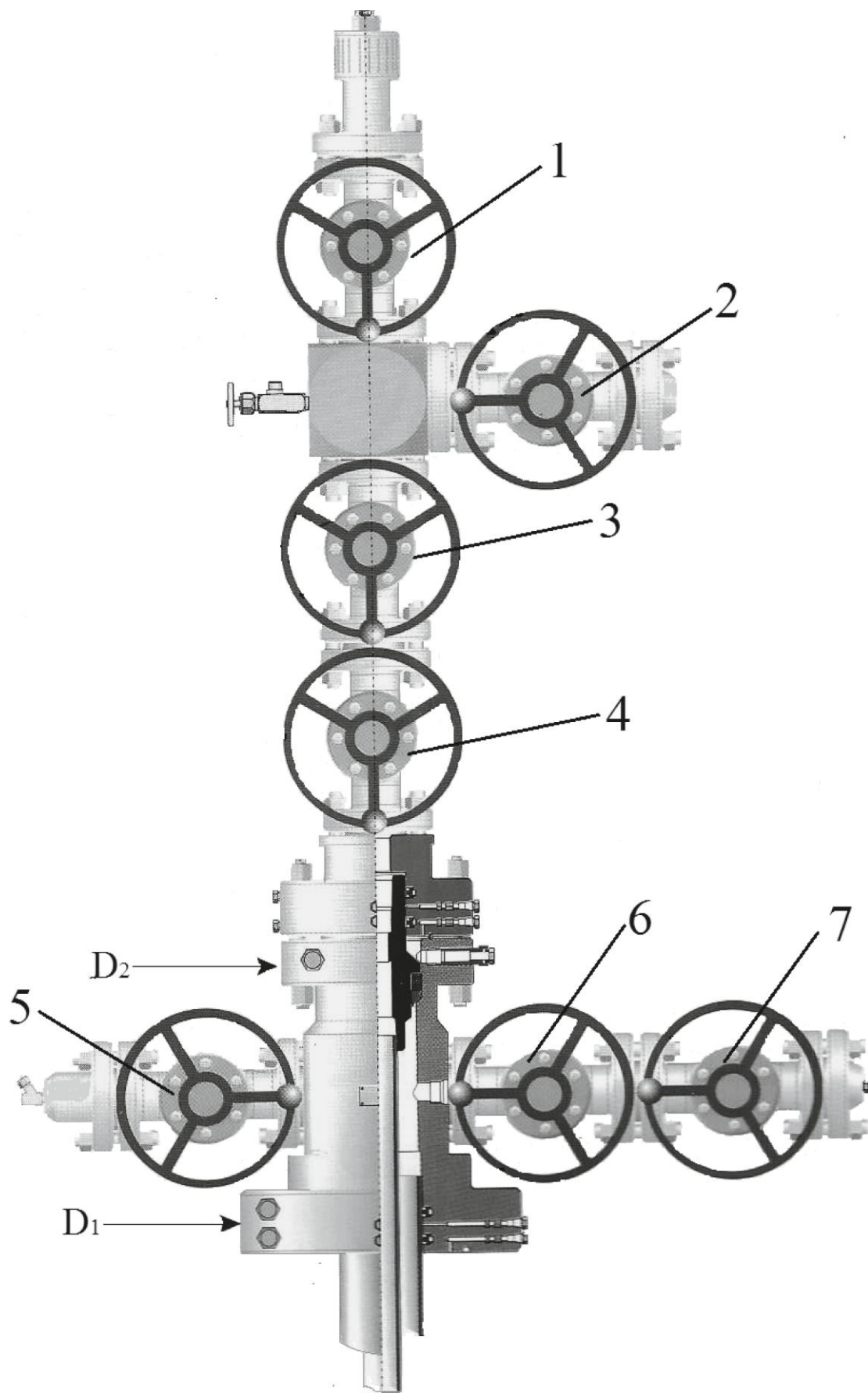
Spośród zgromadzonych na stanowisku złączek dobierz odpowiednią złączkę dla danej rury oraz pomierz jej podstawowe parametry. Wyniki pomiarów zapisz w tabeli 6. *Wymiary dobranej złączki rurowej*. Dobraną złączkę lekko dokręć ręcznie do rury wydobywczej.

Spośród zgromadzonych przy stanowisku kluczy do rur dobierz odpowiednie klucze do rozkręcania (skręcania) kolumny rur wydobywczych. Dobranymi kluczami dokręć złączkę do rury. Podczas dokręcania złączki kluczami poproś o pomoc asystenta technicznego.

W celu obliczenia liczby tak przygotowanych sztuk rur, które zapewnią wymaganą długość kolumny rur wydobywczych dla odwiertu S-6, zmierz długość rury ze złączką. Następnie oblicz liczbę rur (tabela 7) oraz ciężar kolumny rur wydobywczych dla tego odwiertu, wykorzystując dane zawarte w tabeli nr 2. Na tej podstawie dobierz windę wyciągową, odpowiednią do wyciągnięcia tej kolumny rur podczas obróbki odwiertu korzystając z danych zawartych w tabeli nr 3.

Zadanie wykonaj na stanowisku pracy, wyposażonym w przyrządy pomiarowe oraz środki ochrony indywidualnej. Podczas wykonywania zadania przestrzegaj zasad organizacji pracy, przepisów bhp i p.poż. oraz ochrony środowiska.

Wykonując pomiar długości rury, poproś o pomoc asystenta technicznego w przytrzymaniu miary zwijanej w punkcie jej zaczepienia.



Rysunek. 1. Schemat głowicy eksploatacyjnej standardowej odwiertu S-6

Tabela 1. Parametry techniczne głowic eksploatacyjnych standardowych

Ciśnienie robocze	Wymiary kołnierzy korpusu D₁ x D₂	Masa
[MPa/psi]	[cale]	[kg]
14/2000	7 ¹ / ₁₆ " x 7 ¹ / ₁₆ "	980
14/2000	11" x 7 ¹ / ₁₆ "	1100
21/3000	7 ¹ / ₁₆ " x 7 ¹ / ₁₆ "	1520
21/3000	11" x 7 ¹ / ₁₆ "	1650
35/5000	7 ¹ / ₁₆ " x 7 ¹ / ₁₆ "	1540
35/5000	11" x 7 ¹ / ₁₆ "	1740

Tabela 2. Parametry techniczne rur wydobywczych

Średnica	Grubość ścianki	Masa rury ze złączką	Średnica	Grubość ścianki	Masa rury ze złączką
<i>cal</i>	<i>mm</i>	<i>kg/m</i>	<i>cal</i>	<i>mm</i>	<i>kg/m</i>
<i>Rury niespęczane</i>			<i>Rury zewnętrznie spęczane</i>		
1,9	3,68	4,10	1,9	3,68	4,32
2 ³ / ₈	4,24	5,95	2 ³ / ₈	-	-
	4,83	6,85		4,83	6,99
	6,45	8,63		6,45	8,85
2 ⁷ / ₈	5,51	9,52	2 ⁷ / ₈	5,51	9,67
	7,01	11,61		7,01	11,76
	7,82	12,80		7,82	12,95
3 ¹ / ₂	5,49	11,46	3 ¹ / ₂	-	-
	6,45	13,69		6,45	13,84
	7,34	15,19		-	-
	9,52	18,91		9,52	19,27

Tabela 3. Charakterystyka wind wyciągowych

Lp.	Typ windy	Udźwig [kN]	Obroty bębna [obr/min]	Pojemność bębna [m]
1	MSC-160	120	0÷170	Wyciąg Sand -1305 Wyciąg Tubing-104
2	WEU 10-12,5	125	40÷315	1000
3	MSC-250	300	0÷170	Wyciąg Sand -4000 Wyciąg Tubing-140
4	BAKINIEC 3M	300	50÷300	1000

Czas przeznaczony na wykonanie zadania wynosi 120 minut.

Ocenie podlegać będą 4 rezultaty:

- karta charakterystyki głowicy eksploatacyjnej odwiertu S-6 – tabela 4,
- charakterystyka i parametry rury wydobywczej – tabela 5,
- wymiary dobranej złączki rurowej – tabela 6,
- obliczenie liczby sztuk rur, ciężaru kolumny rur oraz dobór windy wyciągowej – tabela 7

oraz

przebieg wykonywania pomiarów parametrów rury wydobywczej i złączki oraz zamontowania złączki na rurze.

Tabela 4. Karta charakterystyki głowicy eksploatacyjnej odwiertu S-6

Lp.	Parametr	Jednostka miary	Wartość
1	Maksymalne ciśnienie robocze	MPa	
		bar	
2	Wymiar D1 kołnierza korpusu	cal	
		mm	
3	Wymiar D2 kołnierza korpusu	cal	
		mm*	
4	Masa głowicy	kg	
		Mg	
5	Oznaczenie cyfrowe zasuw, przez które przepływa gaz przy eksploatacji kolumną rur wydobywczych	-	
6	Oznaczenie cyfrowe zasuw, przez które przepływa gaz przy eksploatacji przestrzenią pierścieniową	-	
<i>*wynik należy wpisać z dokładnością do drugiego miejsca po przecinku</i>			

Tabela 5. Charakterystyka i parametry rury wydobywczej

Lp.	Właściwość/parametr		Nazwa/wartość
1	Rodzaj rury wydobywczej (<i>typ zakończenia rury</i>)		
2	Średnica nominalna*	mm	
		cal	
3	Średnica wewnętrzna*	mm	
4	Grubość ścianki*	mm	
5	Rodzaj gwintu	ze względu na kształt powierzchni (<i>walcowy, stożkowy</i>)	
		ze względu na system	
6	Ilość zwoi gwintu	zw/cal	
7	Długość rury**	m	

*wartości średnic i grubość ścianki należy podać z dokładnością do 0,1 mm

**długość rury należy podać z dokładnością do 1 cm

Tabela 6. Wymiary dobranej złączki rurowej

Średnica		Długość
mm	cal	cm

- średnicę złączki podaj z dokładnością do 0,1 mm, a jej długość z dokładnością do 1 mm
- wymiar średnicy wyrażonej w calach należy podać w postaci liczby dziesiętnej, np. 3,28"

Tabela 7. Obliczenie liczby sztuk rur, ciężaru kolumny rur oraz dobór windy wyciągowej

<p style="text-align: center;">Obliczenie liczby sztuk rur wydobywczych (ze złączką) <i>(parametry rury znajdującej się na stanowisku egzaminacyjnym)</i></p>
Dane do obliczenia:
Obliczenie liczby sztuk rur:
<p style="text-align: center;">Obliczenie masy i ciężaru kolumny rur wydobywczych <i>(parametry rury znajdującej się stanowisku egzaminacyjnym)</i></p>
Dane do obliczeń:
Wzór do obliczenia masy:
Obliczenie masy (z dokładnością do 1 kg):
Wzór do obliczenia ciężaru:
Obliczenie ciężaru:
Wartość ciężaru (z dokładnością do 1 N):

Dobór windy wyciągowej

Dobry typ windy:

Uzasadnienie doboru windy:

Miejsce na obliczenia (nie podlega ocenie)