

Nazwa kwalifikacji: **Montaż i utrzymanie torów telekomunikacyjnych oraz urządzeń abonenckich**
Oznaczenie kwalifikacji: **INF.01**
Numer zadania: **01**
Wersja arkusza: **SG**

Wypełnia zdający

Numer PESEL zdającego*

--	--	--	--	--	--	--	--	--	--	--	--	--	--	--	--	--	--	--	--

Miejsce na naklejkę z numerem
PESEL i z kodem ośrodka

Czas trwania egzaminu: **180** minut.

INF.01-01-22.06-SG

EGZAMIN ZAWODOWY

Rok 2022

CZĘŚĆ PRAKTYCZNA

**PODSTAWA PROGRAMOWA
2019**

Instrukcja dla zdającego

1. Na pierwszej stronie arkusza egzaminacyjnego wpisz w oznaczonym miejscu swój numer PESEL i naklej naklejkę z numerem PESEL i z kodem ośrodka.
2. Na KARCIE OCENY w oznaczonym miejscu przyklej naklejkę z numerem PESEL oraz wpisz:
 - swój numer PESEL*,
 - oznaczenie kwalifikacji,
 - numer zadania,
 - numer stanowiska.
3. KARTĘ OCENY przekaz zespołowi nadzorującemu.
4. Sprawdź, czy arkusz egzaminacyjny zawiera 3 strony i nie zawiera błędów. Ewentualny brak stron lub inne usterki zgłoś przez podniesienie ręki przewodniczącemu zespołu nadzorującego.
5. Zapoznaj się z treścią zadania oraz stanowiskiem egzaminacyjnym. Masz na to 10 minut. Czas ten nie jest wliczany do czasu trwania egzaminu.
6. Czas rozpoczęcia i zakończenia pracy zapisze w widocznym miejscu przewodniczący zespołu nadzorującego.
7. Wykonaj samodzielnie zadanie egzaminacyjne. Przestrzegaj zasad bezpieczeństwa i organizacji pracy.
8. Jeżeli w zadaniu egzaminacyjnym występuje polecenie „zgłoś gotowość do oceny przez podniesienie ręki”, to zastosuj się do polecenia i poczekaj na decyzję przewodniczącego zespołu nadzorującego.
9. Po zakończeniu wykonania zadania pozostaw rezultaty oraz arkusz egzaminacyjny na swoim stanowisku lub w miejscu wskazanym przez przewodniczącego zespołu nadzorującego.
10. Po uzyskaniu zgody zespołu nadzorującego możesz opuścić salę/miejsce przeprowadzania egzaminu.

Powodzenia!

* w przypadku braku numeru PESEL – seria i numer paszportu lub innego dokumentu potwierdzającego tożsamość

Zadanie egzaminacyjne

Przeprowadź badanie torów światłowodowych wyznaczając ich tłumienie. Wybierz tor/tory o najmniejszym tłumieniu, a wyniki pomiarów i wybór zaznacz w tabeli 1.

Uwaga:

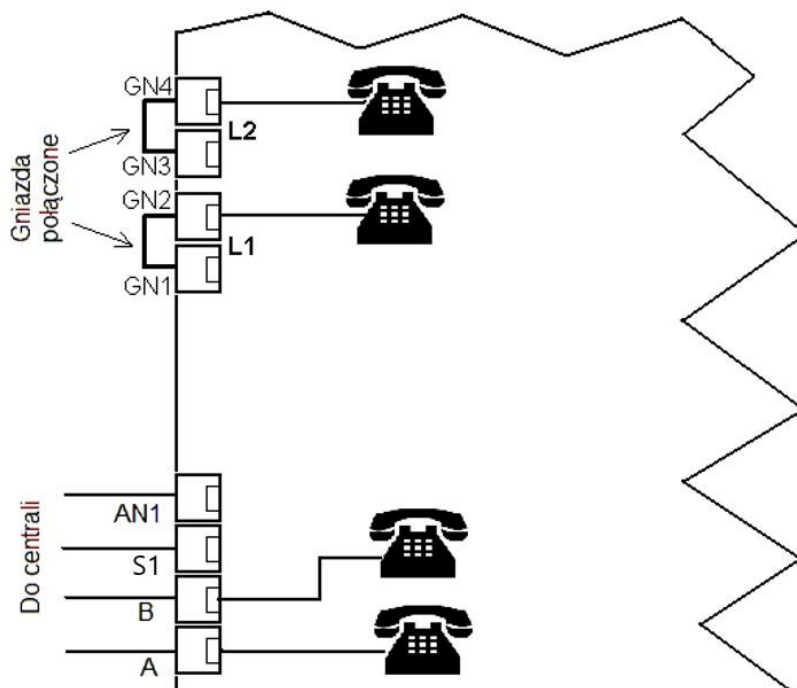
Zgłoś przewodniczącemu ZN, przez podniesienie ręki, gotowość do wykonania pomiarów. Po uzyskaniu zgody, w obecności egzaminatora przeprowadź pomiary i uzupełnij tabelę 1.

Tabela 1. Wyniki sprawdzania torów optycznych

Trakt	Poziom sygnału na początku toru		Poziom sygnału na końcu toru		Tłumienie		Wybór toru/torów do podłączenia centrali do sieci IP*
	wartość	jednostka miary	wartość	jednostka miary	wartość	jednostka miary	
1-A							
2-B							
3-C							
4-D							

* zaznacz X w odpowiedniej rubryce

Rozmieszczenie gniazd przyłączeniowych na stanowisku egzaminacyjnym



Na stanowisku egzaminacyjnym przygotowano gniazda, tak jak na rysunku, do których podłączone są z centrali wewnętrzne linie:

- analogową – AN1
- systemową – S1
- VoIP – B
- ISDN – A

Podłącz telefony: analogowy, ISDN i VoIP do odpowiednich gniazd oraz sprawdź poprawność połączeń wykonując próby połączeń pomiędzy aparatami telefonicznymi.

Do podłączenia wykorzystaj kabel U/UTP dostępny na stanowisku. W tym celu:

1. Dokonaj sprawdzenia i wyboru par kabla U/UTP o długości ok. 300 m, które spełniają wymagania analogowej pętli abonenckiej. Za pomocą testera sprawdź pojemność macierzystą par i rezystancję pętli pary żył. Wyniki zapisz w tabeli 2 i zaznacz, które pary wykorzystasz do połączenia gniazd.
2. Wykorzystaj sprawne pary do połączenia gniazd AN1 i GN1 oraz gniazd S1 i GN3.

Tabela 2. Wyniki sprawdzania par kabla U/UTP

Nr pary	Pojemność macierzysta		Rezystancja pętli pary żył		Para do podłączenia do gniazd GN1, GN3*
	wartość	jednostka	wartość	jednostka	
1					
2					
3					
4					

* zaznacz X w odpowiedniej rubryce

Zakończ wybrane pary wtykami RJ11/RJ45, z jednej strony pasującymi do gniazd AN1 i AN2 połączonych z portami w centrali, a z drugiej strony wtykami pasującymi do gniazd GN1 i GN3.

Wprowadź wymagane ustawienia telefonu VoIP. Sprawdź działanie wykonanej instalacji teletechnicznej poprzez przeprowadzenie prób połączeń pomiędzy aparatami telefonicznymi wykorzystując informacje znajdujące się w dokumentacji stanowiskowej.

Tabela 3. Wyniki testów połączeń telefonicznych

	Analogowy	Systemowy	ISDN	VoIP
Analogowy				
Systemowy				
ISDN				
VoIP				

* zaznacz X w jasnych polach tabeli jeśli jest możliwe wykonanie połączenia

Czas przeznaczony na wykonanie zadania wynosi 180 minut.

Oceniane podlegać będą 4 rezultaty:

- wyniki sprawdzania torów optycznych – tabela 1
 - wyniki sprawdzania par kabla U/UTP – tabela 2
 - wykonana instalacja teletechniczna,
 - wyniki testów połączeń telefonicznych – tabela 3
- oraz przebieg wykonywania pomiarów i zakończeń par pętli abonenckiej.