

**EGZAMIN ZAWODOWY
Rok 2023
ZASADY OCENIANIA**

*Arkusz zawiera informacje prawnie chronione
do momentu rozpoczęcia egzaminu*

Nazwa kwalifikacji: **Montaż i utrzymanie torów telekomunikacyjnych oraz urządzeń abonenckich**
 Oznaczenie arkusza: **INF.01-01-23.06-SG**
 Oznaczenie kwalifikacji: **INF.01**
 Numer zadania: **01**
 Wersja arkusza: **SG**

**PODSTAWA PROGRAMOWA
2019**

Wypełnia egzaminator

Kod ośrodka –

Kod egzaminatora

Data egzaminu
Dzień Miesiąc Rok

Godzina rozpoczęcia egzaminu :

Numer PESEL zdającego*										Numer stanowiska	

* w przypadku braku numeru PESEL – seria i numer paszportu lub innego dokumentu potwierdzającego tożsamość

Egzaminatorze!

- Oceniaj prace zdających rzetelnie i z zaangażowaniem. Dokumentuj wyniki oceny.
- Stosuj przyjęte zasady oceniania w sposób obiektywny.
- Jeżeli zdający, wykonując zadanie egzaminacyjne, uzyskuje inne rezultaty albo pożądane rezultaty uzyskuje w inny sposób niż uwzględniony w zasadach oceniania lub przedstawia nietypowe rozwiązanie, ale zgodnie ze sztuką w zawodzie, to nadal oceniaj zgodnie z kryteriami zawartymi w zasadach oceniania. Informacje o tym, że zasady oceniania nie przewidują zaistniałej sytuacji, przełącz niezwłocznie w formie pisemnej notatki do Przewodniczącego Zespołu Egzaminacyjnego z prośbą o przekazanie jej do Okręgowej Komisji Egzaminacyjnej. Notatka może być sporządzona odręcznie w trybie roboczym.
- Informuj przewodniczącego zespołu nadzorującego o wszystkich nieprawidłowościach zaistniałych w trakcie egzaminu, w tym w szczególności o naruszeniach przepisów bezpieczeństwa i higieny pracy i o podejrzeniach niesamodzielności w wykonaniu zadania przez zdającego.

Numer
stanowiska

Elementy podlegające ocenie/kryteria ocenyEgzaminator wpisuje **T**,
jeżeli zdający spełnił
kryterium albo **N**, jeżeli
nie spełnił**Rezultat 1: Fragment instalacji teletechnicznej**

1	Listwy elektroinstalacyjne zamontowane pomiędzy głowicą kablową GK a gniazdami abonenckimi GA1 i GA2						
2	Listwa elektroinstalacyjna zamontowana pomiędzy ochronnikiem przeciwprzepięciowym a głowicą kablową GK						
3	Listwy elektroinstalacyjne zamontowane pewnie (przy zdejmowaniu górnej części nie odrywają się od podłoża)						
4	Listwy elektroinstalacyjne zamontowane odpowiednio równoległe do dolnej lub bocznej krawędzi płyty montażowej						
5	Kable ułożone w listwach zgodnie ze schematem ideowym						
6	Gniazda telefoniczne oraz ochronnik przeciwprzepięciowy zamontowane w odległościach zgodnych ze schematem montażowym, przy zachowaniu tolerancji ± 15 mm						
7	Gniazda oraz ochronnik przeciwprzepięciowy zamontowane pewnie, nieruchomo (przy wkładaniu i wyjmowaniu wtyków, gniazda nie ruszają się)						

Rezultat 2: Rozszyte i zakończone kable teletechniczne

1	Zakończone żyły kabli telekomunikacyjnych na łączówkach głowicy zgodnie z paszportem GK						
2	Zakończone żyły kabli telekomunikacyjnych w gniazdach abonenckich						
3	Zamontowany przewód DY 1 x 1,5 mm ² do zacisku uziemienia na płycie montażowej						
4	Zamontowany przewód DY 1 x 1,5 mm ² do zacisku zabezpieczenia odgromowego						

Numer
stanowiska

Rezultat 3: Skonfigurowany telefon ISDN

1	Wprowadzony do książki telefonicznej numer telefonu XX3 z nazwą Jan Kowalski						
2	Skonfigurowane szybkie wybieranie numeru, pod wybranym klawiszem wprowadzony numer telefonu analogowego						

Rezultat 4: Wyniki testów urządzeń końcowych

1	W tabeli 1. wpisano dwa znaki X w kolumnie <i>Sygnal wywołania/Jest i jest to zgodne ze stanem faktycznym</i>						
2	W tabeli 1. wpisano dwa znaki X w kolumnie <i>Jakość słyszanych dźwięków/Bez zastrzeżeń i jest to zgodne ze stanem faktycznym</i>						
3	W tabeli 2. zapisano symbol przycisku szybkiego wybierania i jest to zgodne ze stanem faktycznym						
4	W tabeli 2. wpisano dwa znaki X w kolumnie <i>Sygnal wywołania/Jest i jest to zgodne ze stanem faktycznym</i>						
5	W tabeli 2. wpisano dwa znaki X w kolumnie <i>Jakość słyszanych dźwięków/Bez zastrzeżeń i jest to zgodne ze stanem faktycznym</i>						

Numer
stanowiska

Rezultat 5: Wykonany patchcord światłowodowy*Uwaga: po informacji od przewodniczącego ZN należy ocenić kryteria R.5.1 ÷ R.5.5*

1	Przygotowane do spawania włókna światłowodowe (oczyszczone z drobin kurzu, długość włókna bez powłoki pierwotnej po obcięciu dopasowana do rozmiarów uchwytów pozycjonujących spawarki)						
2	Wykonany spaw dwóch pigtaili światłowodowych						
3	Spaw jest zabezpieczony osłonką termokurczliwą						
4	Zdający poprawnie odczytał szacunkową wartość tłumienia spawu						
5	Test latarką światłowodową patchcordu wykazał poprawność jego działania						

Przebieg 1: Montaż instalacji teletechnicznej oraz wykonywanie patchcordu światłowodowego*Zdający:*

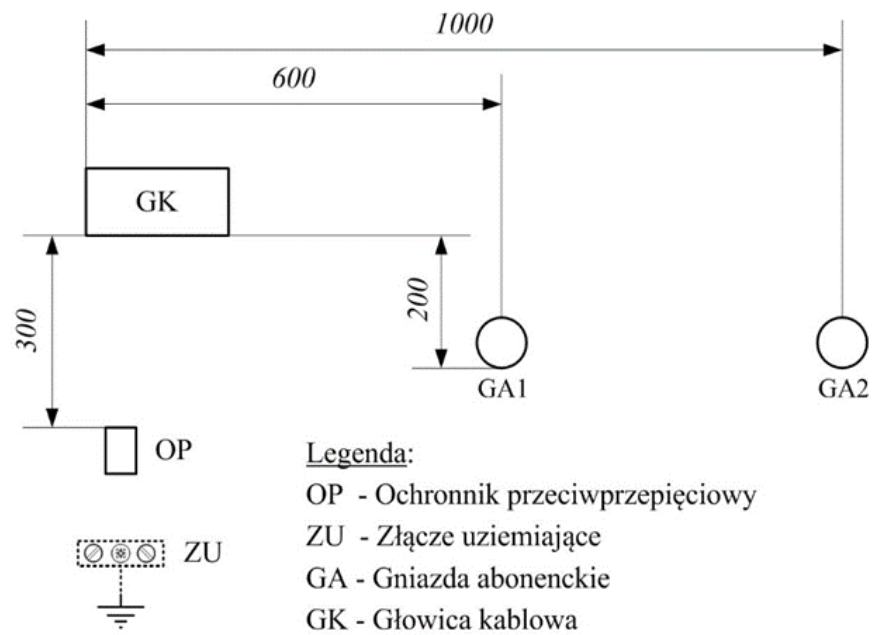
1	podczas montażu instalacji teletechnicznej stosował narzędzia w sposób bezpieczny i zgodnie z ich przeznaczeniem						
2	podczas rozszywania i zakańczania kabli stosował narzędzia w sposób bezpieczny i zgodnie z ich przeznaczeniem						
3	podczas przygotowywania włókien światłowodowych do spawania stosował narzędzia zgodnie z ich przeznaczeniem						
4	podczas wykonywania patchcordu światłowodowego używał okularów ochronnych						
5	podczas sprawdzenia patchcordu latarką światłowodową nie patrzył bezpośrednio na koniec włókna światłowodu						
6	po zakończeniu wszystkich czynności pozostawił uporządkowane stanowisko, a odpady wyrzucił do oznakowanych pojemników						

Egzaminator

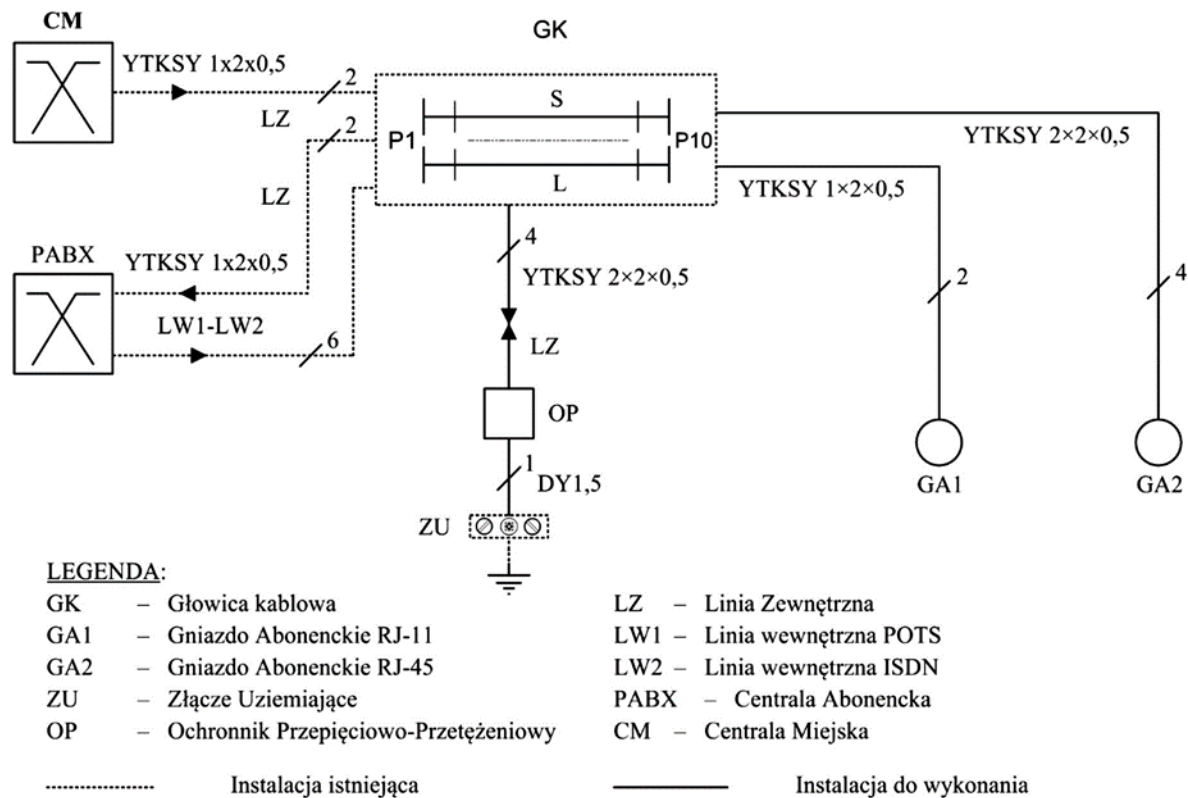
imię i nazwisko

.....

data i czytelny podpis



Rysunek 1. Schemat montażowy instalacji teletechnicznej



Rysunek 2. Schemat ideowy instalacji teletechnicznej